

**BỘ Y TẾ**  
**TRƯỜNG ĐẠI HỌC KỸ THUẬT Y – DƯỢC ĐÀ NẴNG**

**SỔ TAY**  
**SINH VIÊN**

*(Dành cho sinh viên ngành Kỹ thuật PHCN)*

*Đà Nẵng – 2023*

# MỤC LỤC

<b>Phần I: GIỚI THIỆU CHUNG VỀ TRƯỜNG ĐẠI HỌC KỸ THUẬT Y – DƯỢC ĐÀ NẴNG .....</b>	<b>5</b>
<b>Phần II: GIỚI THIỆU VỀ BỘ MÔN PHỤC HỒI CHỨC NĂNG VÀ CHƯƠNG TRÌNH ĐÀO TẠO NGÀNH KỸ THUẬT PHCN .....</b>	<b>16</b>
<b>Phần III. QUY ĐỊNH ĐÀO TẠO .....</b>	<b>28</b>
<b>I. QUY ĐỊNH ĐÀO TẠO TRÌNH ĐỘ ĐẠI HỌC .....</b>	<b>28</b>
<b>PL1. QUY ĐỊNH ĐÁNH GIÁ HỌC PHẦN ĐÀO TẠO TRÌNH ĐỘ ĐẠI HỌC .....</b>	<b>46</b>
<b>PL2. QUY ĐỊNH KHÓA LUẬN TỐT NGHIỆP ĐẠI HỌC .....</b>	<b>52</b>
<b>PL3. QUY ĐỊNH THI KỶ THI PHỤ, HỌC LẠI, HỌC CẢI THIỆN ĐIỂM .....</b>	<b>73</b>
<b>PL4. QUY ĐỊNH XÉT MIỄN VÀ CÔNG NHẬN ĐIỂM HỌC PHẦN TRONG CHƯƠNG TRÌNH ĐÀO TẠO ĐẠI HỌC .....</b>	<b>77</b>
<b>PL5. QUY TRÌNH XÉT VÀ CÔNG NHẬN TỐT NGHIỆP .....</b>	<b>82</b>
<b>PL6. QUY ĐỊNH BẢO LƯU KẾT QUẢ HỌC TẬP CỦA SINH VIÊN .....</b>	<b>84</b>
<b>PL7. QUY TRÌNH CHUYÊN TRƯỞNG VÀ TIẾP NHẬN SINH VIÊN .....</b>	<b>86</b>
<b>II. QUY ĐỊNH CHUẨN ĐẦU RA NGOẠI NGỮ, TIN HỌC .....</b>	<b>87</b>
<b>Phần IV. QUY ĐỊNH VỀ HOẠT ĐỘNG NGHIÊN CỨU KHOA HỌC CỦA SINH VIÊN .....</b>	<b>90</b>
<b>Phần V. QUY CHẾ SINH VIÊN .....</b>	<b>102</b>
<b>I. QUY CHẾ CÔNG TÁC SINH VIÊN .....</b>	<b>102</b>
<b>II. QUY ĐỊNH NỘI QUY TRƯỜNG HỌC .....</b>	<b>119</b>
<b>III. QUY ĐỊNH QUY TẮC VĂN HÓA ỨNG XỬ CỦA NGƯỜI HỌC TRONG NHÀ TRƯỜNG .....</b>	<b>123</b>
<b>IV. QUY ĐỊNH VỀ CÔNG TÁC QUẢN LÝ SINH VIÊN NỘI TRÚ .....</b>	<b>128</b>
<b>V. QUY ĐỊNH VỀ CÔNG TÁC QUẢN LÝ SINH VIÊN NGOẠI TRÚ .....</b>	<b>137</b>
<b>VI. QUY ĐỊNH VỀ ĐÁNH GIÁ KẾT QUẢ RÈN LUYỆN SINH VIÊN .....</b>	<b>151</b>
<b>VII. QUY ĐỊNH NGHỈ PHÉP CỦA SINH VIÊN .....</b>	<b>157</b>
<b>Phần VI. CHẾ ĐỘ CHÍNH SÁCH LIÊN QUAN ĐẾN SINH VIÊN ..</b>	<b>162</b>
<b>I. MIỄN, GIẢM HỌC PHÍ, HỖ TRỢ CHI PHÍ HỌC TẬP .....</b>	<b>162</b>

II. TÍN DỤNG ĐỐI VỚI HỌC SINH SINH VIÊN .....	168
III. HỌC BỔNG KHUYẾN KHÍCH HỌC TẬP .....	171
IV. KHEN THƯỞNG.....	178
V. KHỞI NGHIỆP SINH VIÊN .....	181
VI. HOẠT ĐỘNG TÌNH NGUYỆN .....	185
<b>MỘT SỐ QUY ĐỊNH CHUNG CỦA NHÀ TRƯỜNG .....</b>	<b>201</b>

# PHẦN I: GIỚI THIỆU CHUNG VỀ TRƯỜNG ĐẠI HỌC KỸ THUẬT Y – DƯỢC ĐÀ NẴNG

- Địa chỉ :

Cơ sở 1: Số 99 đường Hùng Vương, Phường Hải Châu 1, Quận Hải Châu, Thành phố Đà Nẵng

Cơ sở 2: đường Nam Kỳ Khởi Nghĩa, Phường Hòa Quý, Quận Ngũ Hành Sơn, Thành phố Đà Nẵng

- Điện thoại : 02363.835.380

- Fax : 02363.835.380

- Email : [dhktyd@dhktyduocdn.edu.vn](mailto:dhktyd@dhktyduocdn.edu.vn)

- Website : [www.dhktyduocdn.edu.vn](http://www.dhktyduocdn.edu.vn)

- Năm thành lập: 26/3/1963

## 1. Lịch sử phát triển

Trường Đại học Kỹ thuật Y - Dược Đà Nẵng nguyên trước đây là Trường cán bộ Quân - Dân Y được thành lập ngày 26/3/1963 để phục vụ chiến đấu cho chiến trường Trung – Trung bộ, đóng tại Sông Re, Quảng Ngãi. Đến đầu năm 1966 tách ra thành Trường Cán bộ Y tế Trung – Trung bộ đóng tại miền Tây Quảng Ngãi. Sau ngày thống nhất đất nước, Trường về đóng tại thành phố Đà Nẵng và được đổi tên là Trường Trung học Kỹ thuật Y tế Trung ương II – Đà Nẵng (Quyết định ngày 02/6/1976 của Bộ Y tế). Năm 1997, Trường tiếp tục được đổi tên thành Trường Trung học Kỹ thuật Y tế II – Bộ Y tế (Quyết định ngày 03/01/1997 của Bộ Y tế). Ngày 27 tháng 02 năm 2006, Bộ Giáo dục Đào tạo đã ban hành Quyết định số 907/QĐ-BGDĐT nâng cấp Trường Trung học Kỹ thuật Y tế II – Bộ Y tế thành Trường Cao đẳng Kỹ thuật Y tế II. Sau 6 năm xây dựng và phát triển không ngừng, Trường Đại học Kỹ thuật Y – Dược Đà Nẵng đã được thành lập trên cơ sở nâng cấp từ Trường Cao đẳng Kỹ thuật Y tế II theo Quyết định 595/QĐ-TTgCP ngày 15 tháng 3 năm 2013 của Thủ tướng Chính phủ.

## 2. Sứ mạng

Trường Đại học Kỹ thuật Y-Dược Đà Nẵng có sứ mạng đào tạo nguồn nhân lực y tế trình độ đại học, sau đại học bảo đảm chất lượng; Nghiên cứu khoa học, ứng dụng và chuyển giao công nghệ đóng góp hiệu quả vào công tác đào tạo và sự nghiệp bảo vệ, chăm sóc và nâng cao sức khỏe nhân dân.

## 3. Tầm nhìn đến năm 2045

Phát triển Trường Đại học Kỹ thuật Y – Dược Đà Nẵng theo hướng ứng dụng và phát triển Bệnh viện Trường hiện đại, phục vụ nhu cầu đào tạo và chăm sóc sức khỏe nhân dân.

#### **4. Giá trị cốt lõi**

Trách nhiệm – Chất lượng – Hợp tác – Phát triển

#### **5. Triết lý giáo dục**

Tri thức – Y đức – Hội nhập

#### **6. Thành tích nổi bật của Trường**

- Huân chương Độc lập hạng ba năm 2008
- Huân chương Độc lập hạng nhì năm 2013
- Cờ thi đua năm 2007, năm 2018 của Thủ tướng Chính phủ trao tặng
- Cờ thi đua đơn vị xuất sắc liên tục các năm 2011, 2012, 2013, 2014 và 2022 của Bộ Y tế trao tặng.
- Cờ thi đua đơn vị xuất sắc năm 2012, năm 2022 của Ủy ban Nhân dân thành phố Đà Nẵng.
- Nhiều Bằng khen của Bộ Y tế, Bộ Giáo dục và Đào tạo.
- Giải thưởng cúp vàng Thương hiệu Việt Hội nhập WTO năm 2008 của Liên hiệp các Hội Khoa học và Kỹ thuật Việt Nam trao tặng.
- Giấy chứng nhận đạt danh hiệu top 500 thương hiệu hàng đầu Việt Nam năm 2008 do Liên hiệp các Hội Khoa học và Kỹ thuật Việt Nam tặng.
- Giấy chứng nhận được bình chọn là một trong 100 thương hiệu hàng đầu Việt Nam năm 2009 do Liên hiệp các Hội Khoa học và Kỹ thuật Việt Nam tặng.
- Giải thưởng cúp vàng Văn hóa Đông Sơn vì sự nghiệp phát triển văn học, giáo dục Việt Nam do “Chương trình bình chọn cúp vàng văn hóa lần thứ 3 năm 2010” trao tặng.
- Trong nhiều năm qua nhiều tập thể và cá nhân đã được Đảng, Nhà nước, Bộ ngành và địa phương trao tặng nhiều Giấy khen, Bằng khen, Huân chương các loại, nhiều cá nhân được đón nhận danh hiệu “Thầy thuốc ưu tú” và “Nhà giáo Ưu tú”.
- Trong nhiều năm liền Đảng bộ nhà trường đạt danh hiệu Đảng bộ cơ sở trong sạch, vững mạnh.
- Công đoàn Nhà trường đạt danh hiệu đơn vị vững mạnh được nhận cờ thi đua, Bằng khen của Tổng liên đoàn lao động Việt Nam và nhiều Bằng khen của Công đoàn Y tế Việt Nam.

- Đoàn TNCS Hồ Chí Minh của Nhà trường được Đoàn cấp trên công nhận là Đơn vị tiên tiến, Xuất sắc và được Thành đoàn Đà Nẵng tặng Bằng khen.

Với những kết quả đạt được trong những năm vừa qua đã nâng tầm ảnh hưởng của nhà trường trong ngành Y tế và trong xã hội, làm cho vị thế của Nhà trường ngày càng được khẳng định trong khu vực và trong cả nước.

## HỘI ĐỒNG TRƯỜNG

1. TS. BS Lê Văn Nho

Chủ tịch

2. TS. Trần Việt Hùng

Phó Chủ tịch

## BAN GIÁM HIỆU

1. TS.BS. Lê Thị Thúy

Hiệu trưởng

2. TS.BS Hoàng Hữu Khôi

Phó Hiệu trưởng

3. TS.BS Đặng Văn Thới

Phó Hiệu trưởng

## TRƯỞNG CÁC PHÒNG, TRUNG TÂM, KHOA VÀ BỘ MÔN

1. TS. Nguyễn Đình Phương Thảo	Trưởng Phòng Đào tạo
2. ThS. Vũ Thị Thu Hà	Trưởng Phòng Tổ chức - Hành chính
3. TS. Nguyễn Văn Song	Trưởng Phòng QLKH-CN và HTQT
4. ThS. Lê Công Vượng	Trưởng Phòng Quản trị - Trang thiết bị
5. CN. Tôn Hoàng Hương	Trưởng Phòng Tài chính kế toán
6. ThS. Nguyễn Thị Nhạn	Trưởng Phòng CTCT & QLSV
7. ThS. Trần Thị Oanh	Phó trưởng PT Phòng Khảo thí và ĐBCLGD - Thanh tra
8. ThS. Huỳnh Tấn Dụng	Giám đốc Trung tâm CNTT-TT và Thư viện
9. TS. Hoàng Hữu Khôi	Giám đốc Trung tâm Chẩn đoán Y khoa
10. ThS. Thái Thị Bích Thủy	Phó Giám đốc PT Trung tâm ĐTNLTNCXH
11. ThS. Nguyễn Thái Nghĩa	Phụ trách TT Huấn luyện kỹ năng TLS
12. ThS. Nguyễn Thị Đoan Trinh	Phó Trưởng khoa PT Khoa XNYH
13. TS. Lưu Thị Thủy	Trưởng Khoa Điều dưỡng
14. TS. Đặng Văn Thới	Phụ trách Khoa Y
15. TS. Nguyễn Thị Nam Phong	Trưởng Khoa Dược
16. ThS. Trần Thị Diệp Hà	Phó Trưởng PT Khoa Y tế công cộng
17. TS. Nguyễn Minh Sơn	Trưởng Khoa Răng Hàm Mặt
18. TS. Phạm Đặng Trâm Anh	Trưởng Khoa Khoa học cơ bản
19. TS. Hồ Xuân Tuấn	Phụ trách Bộ môn Hình ảnh Y học
20. TS. Nguyễn Tấn Dũng	Trưởng Bộ môn PHCN/VLTL
21. ThS. Phan Thị Thu Trâm	Phó Trưởng PT Bộ môn Bm.GMHS

## CÁC PHÒNG CHỨC NĂNG VÀ TRUNG TÂM

Stt	Phòng chức năng	Số điện thoại	Văn phòng làm việc
1	Phòng Tổ chức - Hành chính	02363.835.380	Tầng 5, Khu A
2	Phòng Đào tạo	02363.892.062 02363.810.806	Tầng 1, Khu C
3	Phòng Công tác chính trị và Quản lý sinh viên	02363.843.227	Tầng 1, Khu B
4	Phòng Quản lý khoa học - công nghệ và Hợp tác quốc tế	02363.868.213	Tầng 5, Khu A
5	Phòng Khảo thí và Đảm bảo chất lượng giáo dục - Thanh tra	02363.837.823	Tầng 1, Khu B
6	Phòng Tài chính - Kế toán	02363.843.255	Tầng 5, Khu A
7	Phòng Quản trị - Trang thiết bị	02363.092.063	Tầng 1, Khu B
8	Trung tâm Chẩn đoán Y khoa	02363.843.252	Tầng 1,2 Khu A
9	Trung tâm Đào tạo nhân lực theo nhu cầu xã hội	02363.818.691	Tầng 1, Khu C
10	Trung tâm Huấn luyện Kỹ năng tiền lâm sàng	02363892229	Khu A
11	Trung tâm Công nghệ thông tin - Truyền thông và Thư viện	02363.843.253	Tầng 2 và 3 khu C

## CÁC KHOA - BỘ MÔN CHUYÊN MÔN

Stt	Khoa- Bộ môn chuyên môn	Văn phòng làm việc
1	Khoa Y	Tầng 2, Khu B
2	Khoa Dược	Cơ sở 2 của Trường
3	Khoa Điều dưỡng	Tầng 5, Khu B
4	Khoa Răng Hàm Mặt	Tầng 2, Khu A
5	Khoa Xét nghiệm Y học	Tầng 4, Khu A
6	Khoa Y tế công cộng	Tầng 4, Khu D
7	Khoa Khoa học cơ bản	Tầng 1, Khu A
8	Bộ môn Phục hồi chức năng và Vật lý trị liệu	Tầng 3, khu A
9	Bộ môn Gây mê hồi sức	Tầng 7, Khu B
10	Bộ môn Hình ảnh y học	Tầng 3, Khu B



## **GIỚI THIỆU MỘT SỐ PHÒNG, TRUNG TÂM LIÊN QUAN ĐẾN CÔNG TÁC SINH VIÊN**

---

### **1. Phòng Đào tạo đại học – Email: daotaodaihoc@dhktyduocdn.edu.vn**

---

#### **Những công việc của đơn vị liên quan đến SV:**

- Tham mưu cho Hiệu trưởng về việc mở mã ngành đào tạo trên cơ sở quy định của Bộ Giáo dục – Đào tạo, Bộ Y tế và phù hợp điều kiện thực tế của Nhà trường, nhu cầu xã hội. Xây dựng mục tiêu đào tạo các ngành đào tạo, thực hiện chương trình khung, chương trình giảng dạy cập nhật và đáp ứng nhu cầu đào tạo. Tham mưu việc biên soạn, thẩm định giáo trình, tài liệu giảng dạy cho các ngành đào tạo.

- Quản lí đầu vào (tuyển sinh), đầu ra (tốt nghiệp) hệ chính quy, hệ vừa làm vừa học; quản lý kết quả học tập của SV các hệ đào tạo;

- Lập kế hoạch giảng dạy, xếp lịch học - lịch thi, phòng học, theo dõi việc giảng dạy và học tập của giảng viên và SV trong và ngoài Trường;

- Phối hợp với phòng Công tác chính trị và Quản lý sinh viên tổ chức thực hiện các hoạt động học tập, giải quyết các thủ tục cho sinh viên xin bảo lưu.

- Nghiên cứu đề xuất hình thức thi, nội dung thi tốt nghiệp; tổ chức chấm thi, tổng hợp kết quả thi tốt nghiệp và các dữ liệu cần thiết để xét tốt nghiệp cho SV

- Tổ chức và giám sát thi học kỳ, thi cuối năm và thi tốt nghiệp đối với các hệ theo đúng các quy định của Nhà nước, Bộ GD – ĐT và Bộ Y tế;

- Công nhận tốt nghiệp; cấp phát các văn bằng tốt nghiệp, chứng chỉ của tất cả các hệ, các loại hình đào tạo. Giúp việc Hiệu trưởng để cấp giấy chứng nhận tạm thời cho SV khi tốt nghiệp, sao lục bằng tốt nghiệp và các chứng chỉ tốt nghiệp;

- Tiếp nhận và hoàn trả các giấy tờ liên quan đến điểm thi theo yêu cầu của sinh viên;

---

### **2. Phòng Công tác chính trị và Quản lý sinh viên**

**Email: ctsv@dhktyduocdn.edu.vn**

---

#### **Những công việc của đơn vị liên quan đến SV:**

- Chủ trì đón tiếp SV trúng tuyển, sắp xếp, bố trí SV vào các lớp học, chỉ định Ban cán sự lớp lâm thời.

- Phối hợp các phòng ban chức năng tổ chức tuần sinh hoạt công dân đầu năm, đầu khóa cho SV. Tổ chức sinh hoạt chính trị, tư tưởng thường xuyên cho SV trong quá trình học tập tại trường.

- Phối hợp Y tế cơ quan tổ chức khám sức khỏe cho SV theo quy định. Triển khai thực hiện chế độ bảo hiểm y tế, bảo hiểm thân thể cho SV. Phối hợp với các phòng chức năng liên quan giải quyết các trường hợp SV ốm đau, tai nạn, rủi ro.

- Phối hợp với các khoa, bộ môn, phòng chức năng và Đoàn TNCSHCM tiến hành theo dõi việc học tập, nghiên cứu khoa học và rèn luyện của SV, làm căn cứ để đề xuất đánh giá điểm chuyên cần, hạnh kiểm, xét tiêu chuẩn thi và thi tốt nghiệp.

- Xác nhận và hậu kiểm chế độ chính sách xã hội cho SV theo quy định hiện hành.

- Quản lý hồ sơ SV, kết quả hạnh kiểm và quá trình rèn luyện thực hiện quy chế học tập, sinh hoạt, khen thưởng, kỷ luật của SV.

- Quản lý chế độ nghỉ phép của SV; giải quyết các thủ tục cho SV thôi học, nghỉ học.

- Sắp xếp, bố trí cho SV ở KTX đúng đối tượng quy định.

- Quản lý SV nội trú và ngoại trú.

- Phối hợp Đoàn TNCSHCM, Hội sinh viên và các phòng chức năng để tạo điều kiện và tổ chức cho SV tham gia các hoạt động văn hóa, văn nghệ, thể dục thể thao, các câu lạc bộ và các hoạt động giải trí lành mạnh khác.

- Là đầu mối tập hợp và kịp thời đề xuất các giải pháp phù hợp để giải quyết các ý kiến phản ánh của SV, các phòng ban, khoa, bộ môn và cơ sở thực tập về các mặt liên quan tới việc học tập, nghiên cứu khoa học và sinh hoạt nói chung của SV. Định kỳ tổ chức đối thoại giữa lãnh đạo nhà trường, các phòng ban, khoa, bộ môn với SV và là đầu mối giải quyết những khiếu nại của SV.

- Tư vấn nghề nghiệp và vị trí việc làm cho SV. Duy trì mối liên hệ và các kênh thông tin liên lạc với cựu SV.

- Phối hợp các đơn vị tổ chức các cuộc thi liên quan đến khởi nghiệp.

---

#### **4. Phòng Tài chính – kế toán**

**Email:** phongtaichinhketoan@dhktyduocdn.edu.vn

---

#### **Những công việc của đơn vị liên quan đến SV:**

- Thu học phí, lệ phí các hệ đào tạo.

- Cấp phát học bổng khuyến khích học tập, khen thưởng và trợ cấp các loại chế độ chính sách cho SV các hệ đào tạo.

---

## **5. Phòng Tổ chức – Hành chính**

**Email:** phonghcth@dhktyduocdn.edu.vn

---

### **Những công việc của đơn vị liên quan đến SV:**

- Tiếp nhận, chuyển công văn đi đến, thư từ, điện báo:

**\* Ghi chú:**

- SV nhận thư, bưu phẩm do người thân gửi, liên hệ Văn thư của phòng Hành chính - Tổng hợp tầng 5, Nhà A để ký nhận trong giờ hành chính.

- SV liên hệ Tổ Văn thư của phòng để được đóng dấu vào các loại giấy tờ xác nhận hoặc giấy chuyển viện khi cần thiết.

- Xây dựng kế hoạch và tổ chức thực hiện công tác vệ sinh, công tác bảo vệ trật tự, an ninh, an toàn tài sản trong phạm vi nhà trường.

- Tổ chức thực hiện việc tuần tra, canh gác, kiểm soát người, tài sản và phương tiện ra, vào Trường theo đúng nội quy, quy định.

- SV ra vào trường bằng cổng sau. Nếu SV muốn đưa người nhà, bạn bè khác trường vào Trường, KTX phải xin phép Tổ Bảo vệ đồng ý mới được đưa vào.

- Theo dõi và đôn đốc công chức, viên chức, người lao động và SV thực hiện đúng các quy định của Nhà trường. Triển khai công tác phòng chống cháy nổ trong khuôn viên Trường

- Ban cán sự các lớp phải liên hệ với Tổ giảng đường của phòng TC-HC ở tầng 4 khu B để mượn các thiết bị dạy học trước mỗi buổi học từ 5 đến 10 phút. BCS các lớp chịu trách nhiệm trả lại các thiết bị dạy học đã mượn về Tổ Giảng đường sau mỗi buổi học.

- Để phục vụ cho việc họp lớp vào mỗi cuối tháng, Ban cán sự lớp phải viết đơn theo mẫu có chữ ký của phòng CTCT&QLSV, xin số giảng đường tại phòng Đào tạo đại học và nộp cho Phòng TC-HC để được phục vụ mở và đóng cửa giảng đường.

---

## **6. Phòng Quản lý khoa học – công nghệ và Hợp tác quốc tế**

**Email:** htqt@dhktyduocdn.edu.vn

---

### **Những công việc của đơn vị liên quan đến SV:**

- Quản lý việc thực hiện các quy chế, chế độ nghiên cứu khoa học đối với sinh viên.

- Quản lý và hướng dẫn các thủ tục cho SV tham gia nghiên cứu khoa học ngoài chương trình đào tạo.
- Tổ chức Hội nghị sinh viên nghiên cứu khoa học cấp trường mỗi năm học;
- Lập hồ sơ đề nghị khen thưởng sinh viên đạt giải trong các các hội thi sinh viên NCKH cấp Bộ, cấp Trường;
- Lập hồ sơ đề nghị chi hỗ trợ kinh phí cho các công trình sinh viên NCKH;
- Thông báo, tổ chức giới thiệu các loại học bổng nước ngoài đến sinh viên;
- Quản lý Tạp chí khoa học.

---

## **7. Phòng Khảo thí và Đảm bảo chất lượng Giáo dục – Thanh tra**

**Email:** ktdbcl@dhktyduocdn.edu.vn

---

### **Những công việc của đơn vị liên quan đến SV:**

- Phối hợp với phòng Đào tạo đại học tổ chức thực hiện công tác thi tuyển sinh, thi tốt nghiệp, thi học kỳ các bậc, hệ đào tạo theo quy định chung của Bộ Giáo dục – Đào tạo.
- Tổ chức in sao đề thi, chịu trách nhiệm chấm thi trắc nghiệm cho các kỳ thi trong toàn Trường theo đúng quy định, quy chế hiện hành.
- Tiếp nhận ngân hàng câu hỏi từ các khoa, bộ môn. Thực hiện công tác lưu trữ và bảo mật đề thi, bài thi của các kỳ thi.
- Chủ trì xây dựng ngân hàng câu hỏi làm cơ sở xây dựng đề thi
- Chủ đạo tổ chức khảo sát chất lượng giáo dục của Trường trong đội ngũ công chức, viên chức, nhân viên, SV và SV đã tốt nghiệp.
- Tiếp nhận và xử lý các loại đơn từ, hồ sơ, công văn liên quan đến công tác khảo thí và đảm bảo chất lượng đào tạo.
- Tiếp nhận và giải quyết những phản ánh liên quan đến công tác đào tạo;
- Tiếp nhận và giải quyết đơn thư khiếu nại, tố cáo của SV liên quan đến công tác đào tạo.
- Thanh tra việc thực hiện quy chế, nội quy, quy định của SV.

### **\* Ghi chú:**

SV muốn phúc khảo kết quả thi học kỳ, ngay sau khi biết kết quả thi, SV nhận đơn xin phúc khảo tại phòng và nộp về phòng theo thời gian quy định.

---

## **8. Trung tâm Công nghệ thông tin, Truyền thông và Thư viện**

**Email:** thuvien@dhktyduocdn.edu.vn

---

### **Những công việc của đơn vị liên quan đến SV:**

- Hướng dẫn sinh viên sử dụng thẻ thư viện.
- Hỗ trợ sinh viên tìm thông tin, truy cập mạng.
- Hướng dẫn SV tìm và mượn tài liệu trong kho.
- Hỗ trợ SV photo tài liệu tham khảo.
- Quản lí email của các lớp được cấp theo tên miền của Trường Đại học Kỹ thuật Y - Dược Đà Nẵng;

#### **\* Ghi chú:**

- Đối với SV, để sử dụng (Wi-Fi) thuận tiện nhất là ở Thư viện
- SV không được sử dụng internet ở Trung tâm Thông tin và Thư viện để xem phim và chơi game. Nếu SV cố tình vi phạm sẽ bị xử lý kỷ luật theo quy định của Nhà trường.

---

## **9. Trung tâm đào tạo nhân lực theo nhu cầu xã hội**

**Email:** dttx@dhktyduocdn.edu.vn

---

### **Những công việc của đơn vị liên quan đến SV:**

Tổ chức các lớp học và ôn thi theo chuẩn đầu ra đối với sinh viên, học viên các lớp Chuyên khoa I của Nhà trường, cụ thể:

- Các lớp Ứng dụng công dụng công nghệ thông tin cơ bản theo Thông tư 03/2014/TT-BTTTT của Bộ trưởng Bộ Thông tin và Truyền thông ngày 11/03/2014 về việc ban hành Quy định chuẩn kỹ năng sử dụng Công nghệ thông tin.
- Các lớp Ngoại ngữ (Tiếng Anh): A2, B1; lớp ôn thi B1, TOEIC (450-595).

---

## **10. Trung tâm chẩn đoán Y khoa**

**Email:** trungtamchandoanykhoa@dhktyduocdn.edu.vn

---

### **Những công việc của đơn vị liên quan đến SV:**

- Khám chữa bệnh cho SV có bảo hiểm y tế tại trường.
- Phối hợp phòng Công tác chính trị và Quản lý sinh viên tổ chức khám sức khỏe đầu vào và khám định kỳ cho SV, kiểm tra vệ sinh thực phẩm, vệ sinh chung tại nhà ăn của Trường.
- Sơ cấp cứu ban đầu cho SV toàn trường.

---

## **11. Trung tâm Huấn luyện Kỹ năng tiền lâm sàng**

---

### **Những công việc của đơn vị liên quan đến SV:**

- Xây dựng kế hoạch, tổ chức, điều phối các hoạt động đào tạo thực hành kỹ năng tiền lâm sàng cho sinh viên và các đối tượng khác có nhu cầu;
- Đảm bảo cơ sở vật chất, trang thiết bị phục vụ cho việc dạy – học kỹ năng tiền lâm sàng tại Trung tâm

---

## **12. Đoàn Thanh niên, Hội sinh viên**

**Email:** doanthanhnientruong@dhktyduocdn.edu.vn

---

### **Những công việc của đơn vị liên quan đến SV:**

- Tuyên truyền, vận động, giáo dục Đoàn viên thanh niên giữ gìn, phát huy phẩm chất đạo đức, truyền thống tốt đẹp của dân tộc; tổ chức, tạo điều kiện để Đoàn viên thanh niên nâng cao nhận thức, trình độ, năng lực về mọi mặt, tích cực thực hiện các nhiệm vụ phát triển chung của Nhà trường.
- Tổ chức các hoạt động phong trào dành cho Đoàn viên thanh niên nhằm hướng tới thực hiện nhiệm vụ của tổ chức đoàn và sự giáo dục toàn diện của Nhà trường.
- Tham mưu, đề xuất với Đảng ủy, Ban Giám hiệu về xây dựng quy chế, chính sách bảo vệ quyền lợi cho Đoàn viên thanh niên.
- Tập hợp các tầng lớp thanh niên phát triển đoàn viên, Đảng viên trong Đoàn viên thanh niên, xây dựng tổ chức Đoàn vững mạnh.
- Quản lý sổ Đoàn của SV toàn trường.

---

## **13. Phòng Photocopy**

---

Điện thoại liên lạc : 0944.479.405 / 0917.761.708

Văn phòng làm việc : tầng 1, khu Ký túc xá cũ tại cơ sở 1

Email : [photocopyqt@gmail.com](mailto:photocopyqt@gmail.com)

### **Những công việc của đơn vị liên quan đến SV:**

- Photo tất cả các giáo trình của giảng viên trong Nhà trường
- Photo tất cả các tài liệu có liên quan đến Y – Dược phục vụ cho nhu cầu học tập của sinh viên
- Bán và photo tất cả các loại giáo trình tham khảo Y – Dược

## **PHẦN II**

# **GIỚI THIỆU VỀ BỘ MÔN PHỤC HỒI CHỨC NĂNG VÀ CHƯƠNG TRÌNH ĐÀO TẠO NGÀNH KỸ THUẬT PHỤC HỒI CHỨC NĂNG**

### **PHẦN 1: GIỚI THIỆU VỀ BỘ MÔN PHCN/VLTL**

#### **I. QUÁ TRÌNH THÀNH LẬP VÀ PHÁT TRIỂN BỘ MÔN PHCN/VLTL**

Bộ môn Phục hồi chức năng được thành lập từ tháng 9 năm 1980 với 2 giảng viên. Đến năm 2006, sau khi Trường CD Y tế II được thành lập, bộ môn giảng dạy lớp cao đẳng PHCN/VLTL đầu tiên; năm 2014 Bộ môn đào tạo khóa cử nhân PHCN/VLTL đầu tiên sau khi trường nâng cấp thành trường Đại học Kỹ thuật Y Dược Đà Nẵng.

- Lãnh đạo Bộ môn qua các thời kỳ:

1. ThS. BS CKI Lê Quang Khanh: năm 1980 đến năm 2011
2. BS CKI. Lê Hoàng Lan Hương: từ năm 2011 đến năm 2013
3. ThS. BS Cao Bích Thủy: từ năm 2013 đến năm 2019
4. TS. BS Nguyễn Tấn Dũng: từ năm 2019 đến nay

#### **II. CƠ CẤU TỔ CHỨC**

Hiện Bộ môn có 17 cán bộ giảng viên gồm 2 Tiến sĩ, 8 Thạc sĩ, 1 Bác sĩ chuyên khoa định hướng PHCN và 7 cử nhân PHCN/VLTL.

Ban chủ nhiệm Bộ môn PHCN/VLTL gồm:

1. TS. BS Nguyễn Tấn Dũng: Trưởng Bộ môn
2. TS. BS Nguyễn Hoài Trung: Phó Trưởng Bộ môn
3. ThS. Lương Thị Cẩm Vân: Phó Trưởng Bộ môn phụ trách

Đội ngũ cán bộ giảng viên bao gồm:

2 Tiến sĩ BS PHCN: Nguyễn Tấn Dũng, Nguyễn Hoài Trung

8 Thạc sĩ PHCN: Cao Bích Thủy, Nguyễn Văn Duân, Lương Thị Cẩm Vân, Nguyễn Trần Thị Ý Nhi, Võ Thị Thu Thủy, Phạm Minh Tân, Nguyễn Thị Hạnh, Trần Thị Huyền Sương.

1 Bác sĩ chuyên khoa định hướng PHCN: Dương Kiều Trang

7 Cử nhân đại học vật lý trị liệu – Phục hồi chức năng: Lê Đặng Anh Vũ, Phạm Thị Thùy Linh, Nguyễn Thị Kim Cẩm, Nguyễn Đình Hoàng, Trà Lan Anh, Nguyễn Thị Lệ Trinh, Trương Thị Đông Uyên

## **PHẦN 2: CHƯƠNG TRÌNH ĐÀO TẠO**

### **NGÀNH KỸ THUẬT PHỤC HỒI CHỨC NĂNG**

#### **I. GIỚI THIỆU NGÀNH ĐÀO TẠO**

1. Tên ngành đào tạo: Kỹ thuật Phục hồi chức năng
2. Trình độ đào tạo: Đại học
3. Nhóm ngành đào tạo: Ngành VI - Khối ngành sức khỏe
4. Chức danh khi tốt nghiệp: Cử nhân Kỹ thuật Phục hồi chức năng  
(Phụ lục văn bằng: chuyên ngành Vật lý trị liệu, Ngôn ngữ trị liệu)
5. Mã số đào tạo: 7720603
6. Thời gian đào tạo: 4 năm
7. Đối tượng tuyển sinh: Công dân đã tốt nghiệp THPT và đáp ứng các điều kiện tuyển sinh đầu vào theo Quy chế tuyển sinh hiện hành của Bộ Giáo dục và Đào tạo.
8. Cơ sở đào tạo: Trường Đại học Kỹ thuật Y - Dược Đà Nẵng
9. Vị trí việc làm sau khi tốt nghiệp:
  - Trợ giảng/giảng viên giảng dạy tại các cơ sở đào tạo thuộc khối ngành sức khỏe trong lĩnh vực Kỹ thuật Phục hồi chức năng.
  - Cử nhân KT Phục hồi chức năng tại các Khoa Phục hồi chức năng/Vật lý trị liệu tại các bệnh viện từ tuyến trung ương tới cơ sở.
  - Nghiên cứu viên tại các trung tâm nghiên cứu trong lĩnh vực Kỹ thuật Phục hồi chức năng.
10. Khả năng học tập và nâng cao trình độ: Thạc sĩ kỹ thuật phục hồi chức năng - chuyên ngành vật lý trị liệu, Ngôn ngữ trị liệu. Tiến sĩ kỹ thuật phục hồi chức năng - chuyên ngành vật lý trị liệu, Ngôn ngữ trị liệu.

#### 11. Giới thiệu tóm tắt về chương trình đào tạo:

Chương trình đào tạo Cử nhân Kỹ thuật Phục hồi chức năng được xây dựng dựa trên Khung trình độ quốc gia Việt Nam; các quy định của Bộ Giáo dục và Đào tạo, của Bộ Y tế; ý kiến phản hồi của các bên liên quan; có sự tham chiếu với chương trình đào tạo ngành Kỹ thuật Phục hồi chức năng của các trường Đại học trong nước và quốc tế. Chương trình được xây dựng theo hướng tích hợp dựa trên chuẩn đầu ra; tăng thời gian thực hành, thực tập lâm sàng dựa trên các bằng chứng tốt nhất hiện có; chú trọng phát huy khả năng sáng tạo, tư duy phản biện, tự học của người học nhằm hình thành các năng lực mà người học cần đạt được sau khi tốt nghiệp, sẵn sàng tham gia vào công tác chăm sóc, bảo vệ và nâng cao sức khỏe nhân dân.

### **II. NỘI DUNG MỤC TIÊU CHƯƠNG TRÌNH ĐÀO TẠO**

#### **1. Mục tiêu chung**

Đào tạo Cử nhân Kỹ thuật phục hồi chức năng có ý thức và tinh thần phục vụ nhân dân, có kiến thức khoa học cơ bản, y học cơ sở, kiến thức và kỹ năng về chuyên môn, nghiệp vụ chuyên ngành ở trình độ đại học; có lối sống tích cực, có khả năng làm việc độc lập, sáng tạo, tự học liên tục và ứng dụng các nghiên cứu khoa học



nhằm phát triển chuyên môn và năng lực tổng thể của bản thân và đồng nghiệp; đáp ứng nhu cầu bảo vệ, chăm sóc và nâng cao sức khỏe nhân dân.

## 2. Mục tiêu cụ thể

**MTCT 1:** Ý thức tuân thủ đường lối, chủ trương của Đảng, tuân thủ pháp luật, có đạo đức tốt và trách nhiệm nghề y cao, ý nguyện hết lòng tham gia sự nghiệp chăm sóc sức khỏe nhân dân; sự trung thực, khách quan, tôn trọng đồng nghiệp, người bệnh.

**MTCT 2:** Có khả năng và nhận thức được vai trò của kỹ thuật Phục hồi chức năng trong hợp tác làm việc liên ngành, nhu cầu sức khỏe của cộng đồng, các ưu tiên quốc gia trong lĩnh vực y tế và thể hiện hành vi chuyên nghiệp và có đạo đức nghề nghiệp phù hợp với tiêu chuẩn đạo đức của Hiệp hội ngành nghề quy định.

**MTCT 3:** Thực hiện được kế hoạch lượng giá, tái lượng giá và lựa chọn các phương pháp can thiệp hiệu quả dựa trên những bằng chứng tốt nhất hiện có để quản lý các tình trạng sức khỏe trong ngành KT PHCN.

**MTCT 4:** Có khả năng xác định và ứng phó với các vấn đề của thực hành nghề nghiệp thông qua tư duy logic, phân tích và phản biện; Có khả năng giao tiếp hiệu quả bằng lời nói, văn bản, có khả năng hiểu nhằm tham gia các hoạt động nghiên cứu khoa học trong lĩnh vực Kỹ thuật Phục hồi chức năng và đa ngành; thể hiện cam kết suốt đời để học tập và phát triển nghề nghiệp.

## III. NỘI DUNG CHUẨN ĐẦU RA CHƯƠNG TRÌNH ĐÀO TẠO

Chuẩn đầu ra (CDR) chương trình đào tạo ngành Kỹ thuật Phục hồi chức năng gồm 10 chuẩn đầu ra (08 chuẩn đầu ra chung của ngành và 02 chuẩn đầu ra cho từng chuyên ngành), cụ thể:

TT	CHUẨN ĐẦU RA	TIÊU CHÍ ĐÁNH GIÁ
<b>Chuẩn đầu ra chung của ngành Kỹ thuật Phục hồi chức năng:</b>		
1	<b>CDR1:</b> Hành nghề chuyên môn theo đúng đường lối, chủ trương, quan điểm của Đảng, chính sách, pháp luật của Nhà nước bao gồm các văn bản pháp luật nói chung, và các văn bản đặc thù trong lĩnh vực y tế nói riêng.	<p><b>Tiêu chí 1:</b> Hiểu được các nguyên lý cơ bản của chủ nghĩa Mác - Lênin, tư tưởng Hồ Chí Minh, đường lối cách mạng của Đảng Cộng Sản Việt Nam để vận dụng vào công tác chăm sóc, bảo vệ sức khỏe nhân dân.</p> <p><b>Tiêu chí 2:</b> Vận dụng được các kiến thức cơ bản về hệ thống pháp luật Việt Nam, các văn bản qui phạm pháp luật liên quan đến lĩnh vực Y - Dược, giá trị và tiêu chuẩn đạo đức nghề nghiệp vào thực hành chăm sóc.</p>

		<p><b>Tiêu chí 3:</b> Thực hiện đúng, đầy đủ nghĩa vụ, quy định, đạo đức nghề nghiệp và tuân thủ pháp luật.</p> <p><b>Tiêu chí 4:</b> Thể hiện được sự tận tụy với sự nghiệp chăm sóc, bảo vệ và nâng cao sức khỏe nhân dân; tôn trọng, đồng cảm, chia sẻ và hết lòng phục vụ người bệnh; tôn trọng và chân thành hợp tác với đồng nghiệp, giữ gìn và phát huy truyền thống tốt đẹp của ngành.</p>
2	<p><b>CDR2:</b> Vận dụng được những kiến thức khoa học cơ bản, y học cơ sở, kiến thức cơ sở ngành, kiến thức chuyên ngành, tin học, ngoại ngữ làm nền tảng trong học tập, thực hành và nghiên cứu các kiến thức thuộc chuyên ngành Phục hồi chức năng.</p>	<p><b>Tiêu chí 1:</b> Giải thích, phân tích và sử dụng được các kiến thức về khoa học cơ bản, y học cơ sở, kiến thức cơ sở ngành, kiến thức chuyên ngành để phục vụ cho việc học tập và nghiên cứu các môn học chuyên ngành Phục hồi chức năng.</p> <p><b>Tiêu chí 2:</b> Giải thích được các hiện tượng, quy luật về sự vận động của các chất và quá trình sinh học xảy ra trong cơ thể.</p> <p><b>Tiêu chí 3:</b> Sử dụng được kiến thức tiếng Anh chuyên ngành để đọc tài liệu, giao tiếp và nghiên cứu chuyên môn ngành Phục hồi chức năng.</p> <p><b>Tiêu chí 4:</b> Sử dụng được phần mềm Microsoft Excel và/hoặc SPSS trong nhập dữ liệu và xử lý thống kê phục vụ cho nhu cầu học tập và nghiên cứu chuyên môn ngành Phục hồi chức năng.</p>
3	<p><b>CDR3:</b> Thực hành nghề trong lĩnh vực PHCN theo quy định của pháp luật, giữ chuẩn mực đạo đức nghề nghiệp, đảm bảo được bí mật thông tin và hiểu rõ về phạm vi giới hạn chuyên môn để giới thiệu người bệnh đến các đồng nghiệp khác khi</p>	<p><b>Tiêu chí 1:</b> Thực hành nghề theo đúng phạm vi chuyên môn cấp phép cho lĩnh vực KT PHCN và tuân thủ các quy định nghề nghiệp.</p> <p><b>Tiêu chí 2:</b> Thực hành nghề KT PHCN phù hợp với những yêu cầu, phù hợp các yêu cầu về chuẩn mực đạo đức nghề nghiệp.</p> <p><b>Tiêu chí 3:</b> Tôn trọng bí mật của người bệnh và hiểu rõ các giới hạn nghề nghiệp liên quan đến chuyên môn và việc sử dụng thông tin của người bệnh.</p>

	không thể đáp ứng chuyên môn để điều trị.	<p><b>Tiêu chí 4:</b> Thực hiện được việc bảo vệ sự an toàn sức khỏe của cộng đồng thông qua thực hành KT PHCN dựa trên bằng chứng.</p> <p><b>Tiêu chí 5:</b> Thể hiện được tôn trọng đồng nghiệp và những người khác.</p> <p><b>Tiêu chí 6:</b> Phối hợp được với đồng nghiệp để đề xuất sự hỗ trợ khi vượt quá giới hạn chuyên môn sâu trong ngành KT PHCN.</p>
4	<b>CDR4:</b> Thể hiện được sự tôn trọng khác biệt về văn hóa; có khả năng lắng nghe thấu cảm với người bệnh; có khả năng hợp tác với các chuyên gia sức khỏe khác trong việc quản lý người bệnh.	<p><b>Tiêu chí 1:</b> Thể hiện được sự tôn trọng đối với các khác biệt tính đa dạng về văn hóa, niềm tin, giá trị tín ngưỡng, các đặc điểm cá nhân của người bệnh và đồng nghiệp.</p> <p><b>Tiêu chí 2:</b> Đảm bảo được sự công bằng đối với người bệnh trong quá trình thực hành nghề.</p> <p><b>Tiêu chí 3:</b> Thể hiện được khả năng lắng nghe tích cực, tham gia cùng với người bệnh/gia đình và các chuyên gia khác trong việc quản lý, chăm sóc người bệnh.</p> <p><b>Tiêu chí 4:</b> Đảm bảo được việc sử dụng các phương tiện truyền thông xã hội, hình ảnh và minh họa phù hợp với các yêu cầu chuyên môn.</p>
5	<b>CDR5:</b> Thực hiện được việc giao tiếp hiệu quả bằng lời nói và bằng văn bản phù hợp với từng cá nhân để chia sẻ thông tin chính xác.	<p><b>Tiêu chí 1:</b> Thực hiện được việc giao tiếp phù hợp với người bệnh, các thành viên trong nhóm và những người có liên quan khác; tham khảo hoặc tìm kiếm sự giúp đỡ khi cần thiết; thực hiện được chính xác ghi chép kết quả lượng giá và điều trị, quản lý dựa trên bằng chứng tốt nhất.</p> <p><b>Tiêu chí 2:</b> Thực hiện được việc thu thập, xử lý và sử dụng thông tin để lập kế hoạch, thiết lập mục tiêu và thực hiện việc can thiệp; khuyến khích người bệnh cùng tham gia.</p> <p><b>Tiêu chí 3:</b> Thực hiện được các báo cáo một cách chính xác các thông tin liên quan đến người bệnh theo hướng dẫn thực hành tốt nhất và phù hợp môi trường làm việc;</p> <p><b>Tiêu chí 4:</b> Thực hiện được việc cung cấp cho người bệnh các hướng dẫn bằng văn bản hoặc các</p>

		hình thức thích hợp khác khi cần thiết.
6	<b>CDR6:</b> Thực hiện được việc tự đánh giá, thực hành dựa trên bằng chứng và chịu trách nhiệm trong định hướng học tập, tiếp nhận những phản hồi để cải thiện hiệu quả thực hành. Tham gia được vào các nghiên cứu khoa học trong lĩnh vực PHCN để ứng dụng kết quả nghiên cứu trong quá trình hành nghề. Tham gia chia sẻ kiến thức với đồng nghiệp để tạo điều kiện cho đồng nghiệp đạt được các tiêu chuẩn thực hành tốt nhất.	<p><b>Tiêu chí 1:</b> Thực hiện được việc tìm kiếm nguồn tài liệu liên quan dựa trên bằng chứng.</p> <p><b>Tiêu chí 2:</b> Cập nhật được kỹ năng thực hành dựa trên bằng chứng phù hợp, chủ động tham gia vào quá trình phát triển chuyên môn.</p> <p><b>Tiêu chí 3:</b> Có khả năng tiếp nhận sự phản hồi, sự đánh giá của đồng nghiệp và thể hiện sự thay đổi phù hợp với bằng chứng tốt nhất.</p> <p><b>Tiêu chí 4:</b> Thực hiện được việc tiếp nhận và phân tích thông tin từ các nguồn khác nhau dựa trên bằng chứng để cải thiện kỹ năng hành nghề.</p> <p><b>Tiêu chí 5:</b> Xây dựng được kế hoạch phát triển chuyên môn cá nhân.</p> <p><b>Tiêu chí 6:</b> Tham gia được vào quá trình nghiên cứu khoa học và ứng dụng các kết quả nghiên cứu trong thực hành nghề nghiệp.</p> <p><b>Tiêu chí 7:</b> Tham gia chia sẻ kiến thức với đồng nghiệp để tạo điều kiện cho đồng nghiệp đạt được các tiêu chuẩn thực hành tốt nhất.</p>
7	<b>CDR7:</b> Có khả năng tự quản lý bản thân để đảm bảo sức khỏe cho việc hành nghề và hỗ trợ đồng nghiệp trong các tình huống cần thiết nhằm bảo vệ sự an toàn và sức khỏe của người bệnh. Có khả năng sắp xếp tổ chức thực hiện công việc một cách hợp lý dựa trên nguồn lực có sẵn để đảm bảo an toàn và hiệu quả cho người bệnh.	<p><b>Tiêu chí 1:</b> Thực hiện được việc đảm bảo an toàn và sức khỏe cho chính mình.</p> <p><b>Tiêu chí 2:</b> Kiểm tra được sự an toàn của môi trường và những người xung quanh khi quản lý người bệnh.</p> <p><b>Tiêu chí 3:</b> Thực hiện được việc lập kế hoạch công việc mỗi ngày, bám sát và thực hiện đúng tiến độ của kế hoạch đã đề ra và sẵn sàng ứng phó với các tình huống phát sinh.</p> <p><b>Tiêu chí 4:</b> Có khả năng chuẩn bị môi trường làm việc và đảm bảo khối lượng công việc phù hợp để đáp ứng kết quả mong muốn.</p>
8	<b>CDR8:</b> Có khả năng hợp tác với hiệp hội ngành nghề tại quốc gia	<b>Tiêu chí 1:</b> Thực hiện được việc phối hợp với hiệp hội ngành nghề tại quốc gia và khu vực trong việc thúc đẩy nghề nghiệp và phát triển các

<p>và khu vực trong việc thúc đẩy nghề nghiệp và những lĩnh vực hành nghề mới; tuân thủ đúng các chính sách về sức khỏe, an toàn và các quy định khác của tổ chức.</p>	<p>môi trường hành nghề để cải thiện sự tiếp cận của người bệnh với dịch vụ.</p> <p><b>Tiêu chí 2:</b> Tuân thủ đúng và nhận biết được các chính sách để giảm thiểu rủi ro, tăng cường sức khỏe và hành nghề trong sự an toàn.</p>
--	--

**Chuẩn đầu ra chuyên ngành Kỹ thuật Phục hồi chức năng - Vật lý trị liệu**

<p>9</p>	<p><b>CĐR9:</b> Có khả năng lượng giá, phân tích, can thiệp tình trạng liên quan đến chức năng vận động, thiết lập mục tiêu, tái lượng giá dựa trên lý luận lâm sàng và bằng chứng tốt nhất hiện có. Vận dụng được kiến thức giáo dục người bệnh, người chăm sóc, cộng đồng nhằm đạt được mục đích độc lập tối ưu.</p>	<p><b>Tiêu chí 1:</b> Thực hiện đúng kỹ năng lượng giá, tái lượng giá phù hợp dựa trên việc sử dụng các công cụ đo lường chuẩn hóa và chưa chuẩn hóa phù hợp với bối cảnh Việt Nam.</p> <p><b>Tiêu chí 2:</b> Có khả năng sử dụng được lý luận lâm sàng để giải thích các kết quả lượng giá và xây dựng kế hoạch can thiệp.</p> <p><b>Tiêu chí 3:</b> Thực hiện được việc lập kế hoạch và thực hiện can thiệp Vật lý trị liệu hiệu quả ở các cơ sở y tế và tại cộng đồng.</p> <p><b>Tiêu chí 4:</b> Có khả năng sử dụng được bằng chứng khoa học tốt nhất hiện có để hỗ trợ can thiệp.</p> <p><b>Tiêu chí 5:</b> Thực hiện được việc lựa chọn kỹ thuật can thiệp phù hợp, hiệu quả cho các độ tuổi và các tình trạng sức khỏe.</p> <p><b>Tiêu chí 6:</b> Đảm bảo người bệnh, gia đình người bệnh hiểu được tình trạng bệnh và các phương án điều trị để chủ động tham gia vào việc đặt ra mục tiêu trị liệu; thu hút người bệnh vào việc tự quản lý; sử dụng liệu pháp nhóm khi thích hợp.</p> <p><b>Tiêu chí 7:</b> Thực hiện được công tác giáo dục sức khỏe, chuyển giao kiến thức kỹ năng cho người chăm sóc tham gia vào hoạt động chăm sóc sức khỏe người bệnh hiệu quả.</p> <p><b>Tiêu chí 8:</b> Tham gia giáo dục sức khỏe cộng đồng: phát hiện sớm các khuyết tật, giáo dục sức khỏe, thúc đẩy cải thiện tiếp cận với các dịch vụ</p>
----------	--	---

		Vật lý trị liệu tại cộng đồng.
10	<b>CDR10:</b> Thực hiện được phương pháp quản lý lấy người bệnh làm trung tâm để tăng cường sự tham gia và tối ưu hóa chất lượng cuộc sống. Có khả năng hợp tác đa ngành áp dụng khung phân loại quốc tế về khuyết tật, chức năng và sức khỏe (ICF) trong các môi trường khác nhau.	<p><b>Tiêu chí 1:</b> Thực hiện được phương pháp quản lý lấy người bệnh làm trung tâm trong việc quản lý; ra quyết định chăm sóc y tế, cải thiện kết quả và sự tiếp cận của người bệnh với dịch vụ y tế.</p> <p><b>Tiêu chí 2:</b> Thực hiện được việc phối hợp với gia đình và những thành viên khác có liên quan tham gia vào quá trình lập kế hoạch lượng giá và can thiệp.</p> <p><b>Tiêu chí 3:</b> Thể hiện được khả năng quản lý các yếu tố tâm lý của người bệnh và gia đình trong việc lập kế hoạch và đặt mục tiêu và can thiệp Vật lý trị liệu.</p> <p><b>Tiêu chí 5:</b> Thể hiện được cách cách tiếp cận hợp tác đa ngành với các ngành y tế khác vào việc quản lý người bệnh và đảm bảo sự tiếp cận với dịch vụ.</p> <p><b>Tiêu chí 7:</b> Có khả năng trau dồi kiến thức về vai trò của chuyên viên Vật lý trị liệu và đảm bảo cho người dân được tiếp cận với dịch vụ; lựa chọn các mô hình chăm sóc sức khỏe từ xa và phục hồi chức năng dựa vào cộng đồng.</p>
<b>Chuẩn đầu ra chuyên ngành Kỹ thuật Phục hồi chức năng - Ngôn ngữ trị liệu</b>		
11	<b>CDR9:</b> Áp dụng được các kiến thức ngôn ngữ, ngữ âm tiếng Việt và chuẩn mực văn hóa Việt Nam trong việc lượng giá, tái lượng giá, phân tích, can thiệp tình trạng liên quan đến chức năng giao tiếp - ngôn ngữ - lời nói - nghe và nuốt, thiết lập mục tiêu, dựa trên lý luận lâm sàng và bằng chứng tốt nhất hiện có. Vận dụng được kiến thức giáo	<p><b>Tiêu chí 1:</b> Thể hiện được sự hiểu biết về sự phát triển giao tiếp, ngôn ngữ, lời nói và sử dụng tiếng Việt ở các lứa tuổi khác nhau.</p> <p><b>Tiêu chí 2:</b> Thực hiện tốt việc lựa chọn, thực hiện kỹ năng lượng giá và tái lượng giá phù hợp dựa trên việc sử dụng các công cụ đo lường chuẩn hóa và chưa chuẩn hóa phù hợp với bối cảnh Việt Nam.</p> <p><b>Tiêu chí 3:</b> Sử dụng được lý luận lâm sàng để giải thích các kết quả lượng giá và xây dựng kế hoạch can thiệp.</p> <p><b>Tiêu chí 4:</b> Thực hiện được việc lập kế hoạch và lựa chọn can thiệp Ngôn ngữ trị liệu hiệu quả ở</p>

	<p>dục người bệnh, người chăm sóc, cộng đồng nhằm đạt được mục đích của họ.</p>	<p>các cơ sở y tế và tại cộng đồng.</p> <p><b>Tiêu chí 5:</b> Sử dụng được bằng chứng khoa học tốt nhất hiện có để hỗ trợ can thiệp.</p> <p><b>Tiêu chí 6:</b> Thực hiện can thiệp phù hợp cho các độ tuổi và các tình trạng sức khỏe.</p> <p><b>Tiêu chí 7:</b> Đảm bảo cho người bệnh, gia đình người bệnh hiểu được tình trạng bệnh và các phương án điều trị và chủ động tham gia vào việc đặt ra mục tiêu trị liệu; thu hút người bệnh vào việc tự quản lý; sử dụng liệu pháp nhóm khi thích hợp.</p> <p><b>Tiêu chí 8:</b> Thực hiện được công tác giáo dục sức khỏe, chuyển giao kiến thức kỹ năng cho người chăm sóc tham gia vào hoạt động chăm sóc sức khỏe người bệnh.</p> <p><b>Tiêu chí 9:</b> Thực hiện được công tác giáo dục sức khỏe cộng đồng: phát hiện sớm các khuyết tật, giáo dục sức khỏe, thúc đẩy cải thiện tiếp cận với các dịch vụ Ngôn ngữ trị liệu tại cộng đồng.</p>
12	<p><b>CDR10:</b> Thực hiện được phương pháp quản lý lấy người bệnh làm trung tâm để tăng cường sự tham gia của người bệnh và tối ưu hóa chất lượng cuộc sống. Làm việc hợp tác đa ngành áp dụng khung phân loại quốc tế về khuyết tật, chức năng và sức khỏe (ICF) trong các môi trường khác nhau. Đưa ra quyết định vì lợi ích tốt nhất của người bệnh, đặt nhu cầu của người bệnh lên trên nhu cầu của cán bộ y tế.</p>	<p><b>Tiêu chí 1:</b> Thực hiện được phương pháp quản lý lấy người bệnh làm trung tâm.</p> <p><b>Tiêu chí 2:</b> Tạo điều kiện để gia đình và những thành viên khác có liên quan tham gia vào quá trình lập kế hoạch lượng giá và can thiệp.</p> <p><b>Tiêu chí 3:</b> Thực hiện hiệu quả thiết lập mục tiêu và lập kế hoạch can thiệp Ngôn ngữ trị liệu có xem xét đến các yếu tố tâm lý của người bệnh và gia đình.</p> <p><b>Tiêu chí 4:</b> Sử dụng cách tiếp cận lấy người bệnh làm trung tâm trong việc quản lý; hiểu và thể hiện cách tiếp cận tâm lý xã hội vào việc quản lý; tìm cách cải thiện kết quả và sự tiếp cận của người bệnh với dịch vụ y tế.</p> <p><b>Tiêu chí 5:</b> Thực hiện được cách tiếp cận hợp tác đa ngành vào việc quản lý người bệnh và đảm bảo người bệnh được tiếp cận được với dịch vụ y tế.</p>

	<p><b>Tiêu chí 6:</b> Có khả năng ra quyết định vì lợi ích tốt nhất của người bệnh và thực hiện nhiệm vụ như một người bệnh vực cho người bệnh.</p> <p><b>Tiêu chí 7:</b> Có khả năng trau dồi kiến thức về vai trò của chuyên viên Ngôn ngữ trị liệu và đảm bảo cho công chúng được tiếp cận với dịch vụ; lựa chọn các mô hình chăm sóc sức khỏe từ xa và phục hồi chức năng dựa vào cộng đồng.</p>
--	--

#### IV. CẤU TRÚC CỦA CHƯƠNG TRÌNH ĐÀO TẠO

##### 1. Cấu trúc kiến thức toàn khóa

##### 1.1. Khối lượng kiến thức tối thiểu và thời gian đào tạo

- Khối lượng kiến thức tối thiểu: 135 tín chỉ (TC), chưa kể phần nội dung về Giáo dục thể chất (3 TC) và Giáo dục Quốc phòng – An ninh (8 TC).

- Thời gian đào tạo: 4 năm

##### 1.2. Phân bố khối lượng học tập các khối kiến thức

TT	Khối lượng học tập	Số tín chỉ
1	Khối kiến thức giáo dục đại cương tối thiểu (chưa kể học phần Giáo dục thể chất và Giáo dục quốc phòng - an ninh), trong đó:	
	- Các môn chung	17
	- Các môn cơ sở khối ngành	14
2	Khối kiến thức giáo dục chuyên nghiệp, trong đó:	
	- Kiến thức cơ sở ngành	18
	- Kiến thức ngành (kể cả kiến thức chuyên ngành)	40
	- Kiến thức tự chọn Vật lý trị liệu	35
	- Kiến thức tự chọn Ngôn ngữ trị liệu	35
	- Thực tế tốt nghiệp và học phần tốt nghiệp (hoặc khóa luận tốt nghiệp)	11
	<b>Tổng</b>	<b>135</b>



## 2. Danh mục các học phần

TT	Tên môn học/học phần	Tổng số tín chỉ	Phân bố tín chỉ		
			LT	TH	
				TTTTr	TTBV
<b>1. Kiến thức giáo dục đại cương</b>					
<b>1.1. Các môn chung</b>					
1	Triết học Mác - Lênin	3	3	0	0
2	Kinh tế chính trị Mác - Lênin	2	2	0	0
3	Chủ nghĩa xã hội khoa học	2	2	0	0
4	Lịch sử Đảng cộng sản Việt Nam	2	2	0	0
5	Tư tưởng Hồ Chí Minh	2	2	0	0
6	Tiếng Anh chuyên ngành I	2	2	0	0
7	Tiếng Anh chuyên ngành II	2	2	0	0
8	Pháp luật đại cương	2	2	0	0
9	Giáo dục thể chất	3	1*	2*	0
10	Giáo dục quốc phòng - An ninh	<i>165 tiết</i>			0
<b>1.2. Các môn cơ sở khối ngành</b>					
11	Thống kê y học	2	1	1	0
12	Sức khỏe nghề nghiệp	2	1	1	0
13	Tổ chức y tế - Chương trình y tế quốc gia - Giáo dục sức khỏe	2	2	0	0
14	Sinh học và di truyền	2	1	1	0
15	Lý sinh	2	2	0	0
16	Nghiên cứu khoa học	2	1	1	0
17	Tâm lý y học - Đạo đức y học	2	2	0	0
<b>2. Kiến thức giáo dục chuyên nghiệp</b>					
<b>2.1. Kiến thức cơ sở ngành</b>					
18	Giải phẫu - Sinh lý	2	2	1	0
21	Sinh lý bệnh - Miễn dịch	2	2	0	0
22	Dược lý lâm sàng	2	2	0	0

TT	Tên môn học/học phần	Tổng số tín chỉ	Phân bố tín chỉ		
			LT	TH	
				TTTr	TTBV
23	Hóa - Hóa sinh	3	2	1	0
24	Điều dưỡng cơ bản - Cấp cứu ban đầu	2	1	1	0
25	Bệnh học nội khoa	2	2	0	0
26	Bệnh học ngoại khoa	2	2	0	0
27	Dịch tễ học	2	2	0	0
<b>2.2. Kiến thức ngành</b>					
28	Giải phẫu chức năng hệ vận động	3	2	1	0
29	Giải phẫu chức năng vùng đầu mặt cổ	3	2	1	0
30	Giới thiệu về ngành Kỹ thuật phục hồi chức năng và mô hình ICF	2	2	0	0
31	Giới thiệu về thực hành lâm sàng (Phản ánh và ra quyết định)	2	1	1	0
32	Bằng chứng khoa học trong thực hành Kỹ thuật phục hồi chức năng	2	1	1	0
33	Thực hành chuyên nghiệp và các tiêu chuẩn đạo đức nghề nghiệp	2	1	1	0
34	Quản lý, Lãnh đạo & Hệ thống chăm sóc sức khỏe trong phục hồi chức năng	2	1	1	0
35	Dự án cộng đồng	2	1	1	0
36	Quản lý các ca bệnh phức tạp	2	1	1	0
37	Thực tập bệnh viện I	2	0	0	2
38	Thực tập bệnh viện II	4	0	0	4
39	Thực tập bệnh viện III	4	0	0	4
40	Thực tập bệnh viện IV	4	0	0	4
41	Thực tập bệnh viện V	4	0	0	4
42	Thực hành kỹ thuật PHCN	2	1	1	0
43	Thực tế tốt nghiệp	4	0	0	4
44	Học phần tốt nghiệp	7	7	0	0

<b>2.3. Kiến thức tự chọn</b>					
<b>2.3.1. Vật lý trị liệu</b>					
45	Vận động học - Sinh cơ học	2	2	0	0
46	Vật lý trị liệu trong sức khỏe thể hình và thể thao	4	2	2	0
47	Vận động trị liệu	5	2	3	0
48	Bệnh lý và vật lý trị liệu hệ cơ - xương	7	3	4	0
49	Bệnh lý và vật lý trị liệu hệ tim mạch - hô hấp	3	1	2	0
50	Bệnh lý và vật lý trị liệu hệ thần kinh - cơ	4	2	2	0
51	Bệnh lý và vật lý trị liệu hệ thần kinh - cơ nâng cao	4	2	2	0
52	Kiểm soát vận động	2	2	0	0
53	Vật lý trị liệu nhi khoa	4	2	2	0
<b>2.3.2. Ngôn ngữ trị liệu</b>					
45	Ngôn ngữ học tiếng Việt	2	1	1	0
46	Phát triển giao tiếp xuyên suốt cuộc đời	3	1	2	0
47	Phát triển ngôn ngữ không điển hình ở trẻ nhỏ	3	2	1	0
48	Các rối loạn âm lời nói	3	1	2	0
49	Rối loạn giọng nói	2	1	1	0
50	Các rối loạn vùng đầu và cổ	2	1	1	0
51	Rối loạn ngôn ngữ có nguồn gốc thần kinh	3	2	1	0
52	Rối loạn nuốt	2	1	1	0
53	Rối loạn vận động tạo lời nói	2	1	1	0
54	Rối loạn ngôn ngữ và đọc viết ở trẻ em tuổi đi học	3	2	1	0
55	Thính học và Phục hồi chức năng thính giác	3	2	1	0
56	Cho ăn ở trẻ em	2	1	1	0
57	Khuyết tật giao tiếp xuyên suốt cuộc đời	3	2	1	0
58	Nói lắp	2	1	1	0
<b>Tổng cộng KT PHCN – Vật lý trị liệu</b>		<b>135</b>	<b>80</b>	<b>37</b>	<b>18</b>
<b>Tổng cộng KT PHCN – Ngôn ngữ trị liệu</b>		<b>135</b>	<b>81</b>	<b>36</b>	<b>18</b>

# PHẦN III QUY CHẾ ĐÀO TẠO

## I. QUY ĐỊNH ĐÀO TẠO TRÌNH ĐỘ ĐẠI HỌC

(Ban hành kèm theo Quyết định số 252 /QĐ-ĐHKTYĐĐN ngày 02 tháng 8 năm 2021 của Hiệu trưởng Trường Đại học Kỹ thuật Y - Dược Đà Nẵng)

### Chương I

### NHỮNG QUY ĐỊNH CHUNG

#### **Điều 1. Phạm vi điều chỉnh và đối tượng áp dụng**

1. Quy định này quy định chung về tổ chức và quản lý đào tạo trình độ đại học của Trường Đại học Kỹ thuật Y - Dược Đà Nẵng (sau đây gọi là Trường), bao gồm: Chương trình đào tạo (CTĐT) và thời gian học tập; hình thức và phương thức tổ chức đào tạo; lập kế hoạch và tổ chức giảng dạy; đánh giá kết quả học tập và cấp bằng tốt nghiệp; những quy định khác đối với sinh viên.

2. Quy định này áp dụng đối với đào tạo theo hình thức chính quy và hình thức vừa làm vừa học.

a) Hình thức chính quy: bao gồm

- Đại học chính quy: Dành cho thí sinh đã tốt nghiệp Trung học phổ thông;

- Liên thông Đại học chính quy từ cao đẳng: Dành cho thí sinh đã tốt nghiệp cao đẳng.

b) Hình thức vừa làm vừa học: bao gồm

- Đại học vừa làm vừa học: Dành cho thí sinh đã tốt nghiệp Trung học phổ thông;

- Liên thông Đại học vừa làm vừa học từ cao đẳng: Dành cho thí sinh đã tốt nghiệp cao đẳng.

#### **Điều 2. Chương trình đào tạo và thời gian học tập**

1. CTĐT được xây dựng theo đơn vị tín chỉ, cấu trúc từ các môn học hoặc học phần (sau đây gọi chung là học phần), trong đó phải có đủ các học phần bắt buộc và đáp ứng chuẩn CTĐT theo quy định hiện hành của Bộ Giáo dục và Đào tạo.

2. Nội dung, chuẩn đầu ra của CTĐT áp dụng chung đối với các hình thức, phương thức tổ chức đào tạo và đối tượng người học khác nhau. Đối với người đã tốt nghiệp trình độ khác hoặc ngành khác, khối lượng học tập thực tế được xác định trên cơ sở công nhận, hoặc chuyển đổi tín chỉ đã tích lũy và miễn trừ học phần trong CTĐT trước.

3. CTĐT phải được công khai đối với người học trước khi tuyển sinh và khi bắt đầu khóa học; những thay đổi, điều chỉnh liên quan đến CTĐT được thực hiện theo quy định hiện hành và công bố trước khi áp dụng, không gây tác động bất lợi cho sinh viên.

4. Đối với mỗi hình thức đào tạo, CTĐT cần cung cấp kế hoạch học tập chuẩn toàn khóa để định hướng cho sinh viên.

a) Thời gian theo kế hoạch học tập chuẩn toàn khóa đối với hình thức đào tạo chính quy phải phù hợp với thời gian quy định trong Khung cơ cấu hệ thống giáo dục quốc dân, đồng thời đảm bảo đa số sinh viên hoàn thành CTĐT;

b) Thời gian theo kế hoạch học tập chuẩn toàn khóa đối với hình thức đào tạo vừa làm vừa học dài hơn tối thiểu 20% so với hình thức đào tạo chính quy của cùng CTĐT.

#### 5. Thời gian học tập

Thời gian theo kế hoạch học tập chuẩn toàn khóa: Là thời gian quy định của CTĐT tương ứng với mỗi hình thức đào tạo.

a) CTĐT có khối lượng học tập tối thiểu 120 tín chỉ: gồm 08 học kỳ, tương đương 04 năm học. Thời gian tối đa để sinh viên hoàn thành khóa học là 16 học kỳ, tương đương 08 năm học tính từ khi sinh viên nhập học.

b) CTĐT có khối lượng học tập tối thiểu 150 tín chỉ: Đối với ngành Dược học gồm 10 học kỳ, tương đương 05 năm học. Thời gian tối đa để sinh viên hoàn thành khóa học là 20 học kỳ, tương đương 10 năm học tính từ khi sinh viên nhập học; Đối với ngành Y khoa gồm 12 học kỳ, tương đương 06 năm học. Thời gian tối đa để sinh viên hoàn thành khóa học là 24 học kỳ, tương đương 12 năm học tính từ khi sinh viên nhập học.

c) Đối với sinh viên học liên thông đã được miễn trừ khối lượng tín chỉ tích lũy, thời gian tối đa để sinh viên hoàn thành khóa học được xác định trên cơ sở thời gian theo kế hoạch học tập chuẩn toàn khóa giảm tương ứng với khối lượng được miễn trừ.

### **Điều 3. Phương thức tổ chức đào tạo**

1. Trường tổ chức đào tạo theo tín chỉ cho tất cả các hình thức đào tạo:

a) Là phương thức tổ chức đào tạo theo từng lớp học phần, cho phép sinh viên tích lũy tín chỉ của từng học phần và thực hiện CTĐT theo kế hoạch học tập của cá nhân, phù hợp với kế hoạch giảng dạy;

b) Sinh viên không đạt một học phần bắt buộc sẽ phải học lại học phần đó hoặc học một học phần tương đương theo quy định trong CTĐT, hoặc học một học phần thay thế nếu học phần đó không còn được giảng dạy;

c) Sinh viên không đạt một học phần tự chọn sẽ phải học lại học phần đó hoặc có thể chọn học một học phần tự chọn khác theo quy định trong CTĐT.

#### 2. Học phần và tín chỉ

a) Học phần là đơn vị cấu thành CTĐT, tập hợp những tri thức về một lĩnh vực chuyên môn và được tổ chức giảng dạy trọn vẹn trong một học kỳ. Học phần có mã số riêng và số tín chỉ xác định.

- Học phần bắt buộc: là học phần chứa đựng những nội dung kiến thức chính yếu của mỗi chương trình và bắt buộc sinh viên phải tích lũy;

- Học phần tự chọn: là học phần chứa đựng những nội dung kiến thức cần thiết, nhưng sinh viên được tự chọn theo hướng dẫn của Trường nhằm đa dạng hoá hướng chuyên môn hoặc được tự chọn tùy ý để tích lũy đủ số học phần quy định cho mỗi chương trình.

- Học phần tiên quyết : là học phần bắt buộc sinh viên phải học và thi và đạt trước mới được đăng ký học tiếp sang học phần tiếp theo có liên quan đến học phần trước đó.

- Học phần học trước: là học phần sinh viên phải học trước và thi nhưng chưa đạt vẫn có thể học sang học phần khác.

- Học phần độc lập: là học phần được bố trí tùy ý không theo các quy định về các học phần trước hay học phần tiên quyết kèm theo.

- Học phần thay thế: là học phần được sử dụng khi một hay một nhóm học phần trong CTĐT đã được phê duyệt nhưng nay học phần hay nhóm học phần này không còn tổ chức giảng dạy nữa (hay bị hủy bỏ) và được thay thế bằng một hay một nhóm học phần khác.

- Học phần tương đương: là học phần thuộc CTĐT của một khóa khác hay ngành đào tạo khác đang tổ chức đào tạo tại Trường được phép tích lũy để thay cho một học phần trong CTĐT của ngành đào tạo.

- Học phần điều kiện: là học phần sinh viên phải hoàn thành nhưng kết quả không dùng để tính điểm trung bình chung tích lũy bao gồm: Giáo dục thể chất, Giáo dục Quốc phòng - An ninh hoặc các học phần khác được Trường quy định.

b) Module là đơn vị học tập được tích hợp giữa kiến thức chuyên môn, kỹ năng thực hành và thái độ nghề nghiệp một cách hoàn chỉnh nhằm giúp cho người học có năng lực thực hiện trọn vẹn một hoặc một số công việc của một nghề. Mỗi module gồm các học phần được xây dựng tương ứng với các nhiệm vụ học tập mà người học phải thực hiện

c) Tín chỉ được sử dụng để tính khối lượng học tập của sinh viên. Một tín chỉ được quy định bằng 15 tiết học lý thuyết; bằng 30 tiết thực hành, thí nghiệm hoặc thảo luận; 45 - 90 giờ thực tập tại cơ sở; 45 - 60 giờ làm tiểu luận, bài tập lớn hoặc khóa luận tốt nghiệp. Đối với những học phần lý thuyết hoặc thực hành, thí nghiệm, ngoài số tiết học trên lớp sinh viên còn cần được giao thêm việc đọc tài liệu học tập, chuẩn bị cá nhân để đảm bảo mỗi tín chỉ phải tương ứng với ít nhất 45 tiết hoặc giờ làm việc (01 tiết lý thuyết có 02 giờ tự học; 02 tiết thực hành, thí nghiệm hoặc thảo luận có 1/2 giờ tự học).

3. Trên cơ sở số giờ giảng dạy trên lớp, số giờ thực hành, thực tập, số giờ chuẩn bị khối lượng tự học cho sinh viên, đánh giá kết quả tự học của sinh viên và số giờ tiếp xúc sinh viên ngoài giờ lên lớp, Hiệu trưởng quyết định số giờ giảng dạy của giảng viên cho các học phần, được thể hiện trong Đề cương chi tiết học phần.

#### **Điều 4. Hình thức đào tạo chính quy và vừa làm vừa học**

1. Các hoạt động giảng dạy được thực hiện tại Trường, riêng những hoạt động thực tập lâm sàng, thực tập cộng đồng, thực tế tốt nghiệp và giảng dạy trực tuyến có thể thực hiện ngoài Trường.

2. Thời gian tổ chức hoạt động giảng dạy trong khoảng từ 7 giờ đến 20 giờ các ngày trong tuần từ thứ 2 đến thứ 7.

3. Một tiết học được tính bằng 50 phút. Thời gian hoạt động giảng dạy tại Trường cụ thể như sau:

Buổi	Tiết	Thời gian	Nghỉ giải lao
Sáng	1	07g00 – 07g50	Thời gian nghỉ giải lao giữa các tiết học là 10 phút
	2	08g00 – 08g50	
	3	09g00 – 09g50	
	4	10g00 – 10g50	
Chiều	1	13g00 – 13g50	
	2	14g00 – 14g50	
	3	15g00 – 15g50	
	4	16g00 – 16g50	
Tối	1	17g00 – 17g50	
	2	18g00 – 18g50	
	3	19g00 – 19g50	

## **Chương II** **LẬP KẾ HOẠCH VÀ TỔ CHỨC GIẢNG DẠY**

### **Điều 5. Kế hoạch giảng dạy và học tập**

1. Kế hoạch giảng dạy và học tập chi tiết hóa việc tổ chức thực hiện các CTĐT theo năm học, học kỳ, phù hợp với hình thức đào tạo và phương thức tổ chức đào tạo.

2. Kế hoạch năm học thể hiện những mốc thời gian chính của các hoạt động đào tạo trong năm học cho tất cả hình thức, CTĐT, được Hiệu trưởng phê duyệt và công bố tới các bên liên quan trước khi bắt đầu năm học. Một năm học có 02 học kỳ chính, có tối thiểu 30 tuần lên lớp cho cả 02 học kỳ và 02 học kỳ phụ. Mỗi học kỳ phụ có ít nhất 05 tuần thực học và 01 tuần thi.

#### 3. Kế hoạch học kỳ

a) Kế hoạch học kỳ bao gồm kế hoạch mở lớp, hình thức dạy và học (trực tiếp hoặc trực tuyến), lịch học, lịch thi của các học phần được tổ chức trong học kỳ cho các khóa, CTĐT và hình thức đào tạo.

b) Kế hoạch học kỳ được phòng Đào tạo đại học xây dựng dựa trên kế hoạch năm học đã ban hành và công bố tới các bên liên quan trước khi bắt đầu học kỳ với đầy đủ thông tin cần thiết, bảo đảm thuận tiện cho sinh viên xây dựng kế hoạch học tập và đăng ký học tập.

#### 4. Thời khóa biểu

a) Thời khóa biểu thể hiện thời gian, địa điểm, hoạt động dạy và học của từng lớp thuộc các khóa học, hình thức và CTĐT.

b) Phòng Đào tạo đại học phối hợp với các khoa, bộ môn trong Trường xây dựng thời khóa biểu đến từng lớp học phân cụ thể về: thời gian, địa điểm, phương pháp, hình thức giảng dạy, số tiết mỗi buổi, tên giảng viên tham gia giảng dạy (lý

thuyết, thực hành tại trường, thực tập lâm sàng tại bệnh viện, thảo luận) theo kế hoạch, chương trình giảng dạy và quy định của Trường.

c) Thời khóa biểu của các lớp học phân được bố trí đều trong các tuần của học kỳ. Trong trường hợp cần thiết phải xếp lịch học tập trung thời gian, số giờ giảng đối với một học phần bất kỳ không vượt quá 15 giờ/tuần và 4 giờ/ngày.

#### **Điều 6. Tổ chức đăng ký học tập**

1. Trước khi bắt đầu mỗi học kỳ, Trường hướng dẫn cho sinh viên đăng ký học tập trên hệ thống đăng ký học tập của Trường.

2. Sinh viên phải đăng ký lớp của các học phần dự định sẽ học trong học kỳ, gồm: những học phần mới, một số học phần chưa đạt (để học lại) và một số học phần đã đạt (để cải thiện điểm, nếu có) căn cứ danh sách học phần được mở và điều kiện đăng ký của mỗi học phần.

3. Trường quy định quy trình, thủ tục, tổ chức quản lý, lưu trữ việc đăng ký học tập của sinh viên ở mỗi học kỳ, quy định cụ thể giới hạn khối lượng học tập của sinh viên trong mỗi học kỳ nằm trong khung như sau:

a) Khối lượng tối thiểu không ít hơn 2/3 khối lượng trung bình một học kỳ theo kế hoạch học tập chuẩn;

b) Khối lượng tối đa không vượt quá 3/2 khối lượng trung bình một học kỳ theo kế hoạch học tập chuẩn.

c) Việc đăng ký các học phần sẽ học cho từng học kỳ phải đảm bảo điều kiện tiên quyết học trước, học song hành của từng học phần và trình tự học tập của mỗi chương trình cụ thể.

#### **4. Tổ chức lớp học**

a) Lớp sinh hoạt: được giữ ổn định từ đầu đến cuối khóa học để duy trì công tác tổ chức quản lý sinh viên, các hoạt động đoàn thể, phong trào trong suốt khóa học theo đúng quy định hiện hành. Cố vấn học tập/giáo viên chủ nhiệm giúp sinh viên lập kế hoạch học tập.

b) Lớp học phần: được tổ chức theo từng học phần được đăng ký trong các thời điểm của học kỳ chính hoặc học kỳ phụ.

#### **5. Đăng ký học tập**

##### **a) Hướng dẫn đăng ký học tập**

- Đầu khóa học: Sinh viên nhận Sổ tay sinh viên có các thông tin cần thiết để xây dựng kế hoạch học tập cá nhân, kế hoạch học tập chính thức, các quy định của Nhà trường dành cho sinh viên.

- Đầu năm học: Giáo viên chủ nhiệm/Cố vấn học tập cung cấp lịch học chi tiết và định hướng, hướng dẫn cho sinh viên đăng ký học tập trên hệ thống của Trường.

- Khi bắt đầu một học phần: sinh viên được giảng viên phụ trách giảng dạy học phần giới thiệu: đề cương chi tiết, chuẩn đầu ra, cách đánh giá, giáo trình, tài liệu tham khảo của học phần.

##### **b) Đăng ký học phần**

- Đăng ký học phần mới: sinh viên đăng ký học phần theo kế hoạch của phòng Đào tạo đại học.

- Đăng ký học lại, học cải thiện điểm: sinh viên đăng ký học lại, học cải thiện điểm vào học kỳ phụ của mỗi năm học theo kế hoạch của phòng Đào tạo đại học.



## **Điều 7. Tổ chức giảng dạy và học tập**

### **1. Yêu cầu về tổ chức giảng dạy và học tập**

a) Phát huy năng lực chuyên môn và trách nhiệm nghề nghiệp của đội ngũ giảng viên, phù hợp với quy định về chế độ làm việc của giảng viên;

b) Phát huy vai trò chủ động đồng thời đề cao trách nhiệm của sinh viên, tạo điều kiện và động lực để sinh viên nỗ lực học tập; giữ vững kỷ cương học đường, nâng cao chất lượng và hiệu quả đào tạo;

c) Có cơ chế thanh tra, giám sát nội bộ và có hệ thống cải tiến chất lượng dựa trên thu thập, đánh giá ý kiến phản hồi của người học.

### **2. Dạy và học trực tuyến**

a) Dạy và học trực tuyến là hoạt động giảng dạy và học tập được tổ chức thực hiện trên hệ thống dạy học trực tuyến. Dạy và học trực tuyến thay thế dạy và học trực tiếp nhằm truyền đạt toàn bộ nội dung bài học hoặc chủ đề trong CTĐT mà giảng viên và sinh viên không cần lên lớp học trực tiếp.

#### **b) Mục đích dạy học trực tuyến**

- Hỗ trợ hoặc thay thế dạy học trực tiếp giúp Trường nâng cao chất lượng dạy học và hoàn thành CTĐT.

- Phát triển năng lực sử dụng công nghệ thông tin và truyền thông trong hoạt động giảng dạy và học tập, thúc đẩy chuyển đổi số trong Trường.

- Mở rộng cơ hội học tập cho sinh viên, tạo điều kiện cho sinh viên học tập mọi lúc, mọi nơi.

#### **c) Nguyên tắc dạy học trực tuyến**

- Đáp ứng các quy định hiện hành về ứng dụng công nghệ thông tin trong quản lý và tổ chức đào tạo qua mạng.

- Nội dung giảng dạy và học tập trực tuyến phải đáp ứng mức độ cần đạt hoặc yêu cầu cần đạt của CTĐT.

- Bảo đảm các điều kiện tối thiểu về hạ tầng kỹ thuật, đội ngũ giảng viên đáp ứng yêu cầu giảng dạy và học tập trực tuyến.

- Tuân thủ các quy định hiện hành về an toàn thông tin, quy định về dữ liệu, thông tin cá nhân, sở hữu trí tuệ theo các quy định của pháp luật.

- Có các giải pháp bảo đảm chất lượng và minh chứng về chất lượng tổ chức lớp học theo phương thức trực tuyến không thấp hơn chất lượng tổ chức lớp học theo phương thức trực tiếp.

- Đối với đào tạo theo hình thức chính quy và vừa làm vừa học, tối đa 30% tổng khối lượng của CTĐT được thực hiện bằng lớp học trực tuyến. Trong trường hợp thiên tai, dịch bệnh phức tạp và các trường hợp bất khả kháng khác, Trường thực hiện theo hướng dẫn của Bộ Giáo dục và Đào tạo.

#### **d) Hoạt động dạy học trực tuyến**

- Hoạt động giảng dạy và học tập trực tuyến được thực hiện theo các bài học hoặc chủ đề trong CTĐT, bảo đảm sự tương tác giữa giảng viên và sinh viên trong quá trình giảng dạy và học tập.

- Giảng viên giảng dạy trực tuyến thực hiện các hoạt động chính sau: tổ chức giờ học trực tuyến để giảng dạy và hướng dẫn sinh viên học tập; theo dõi và hỗ trợ sinh viên khai thác nội dung học tập từ tài liệu học tập trực tuyến, trả lời và giải đáp thắc mắc của sinh viên trong quá trình học tập; giao nhiệm vụ học tập và kiểm tra, đánh

giá kết quả học tập của sinh viên.

- Sinh viên học tập trực tuyến thực hiện các hoạt động chính sau: tham dự đầy đủ giờ học trực tuyến do giảng viên tổ chức; khai thác nội dung học tập từ tài liệu dạy học trực tuyến; thực hiện các hoạt động kiểm tra, đánh giá theo yêu cầu của giảng viên.

- Hiệu trưởng quyết định hình thức tổ chức giảng dạy và học tập trực tuyến hỗ trợ giảng dạy và học tập trực tiếp; tổ chức hoạt động giảng dạy và học tập trực tuyến thay thế cho hoạt động giảng dạy và học tập trực tiếp trong thời gian sinh viên không thể đến trường để học tập vì lý do bất khả kháng.

3. Trách nhiệm và quyền hạn của các bên liên quan trong giảng dạy và học tập

a) Đầu năm học, Nhà trường thông báo công khai về nội dung và kế hoạch học tập của các chương trình, quy chế đào tạo trình độ đại học, quy định chế độ làm việc của giảng viên, phân công trách nhiệm và quyền hạn của các bên liên quan trong công tác triển khai công tác giảng dạy và học tập của Trường.

b) Phòng Đào tạo đại học có trách nhiệm:

- Tham mưu Ban Giám hiệu ban hành văn bản hướng dẫn xây dựng và triển khai kế hoạch năm học dựa trên CTĐT, bản mô tả chương trình và đề cương chi tiết các học phần.

- Phối hợp với các đơn vị liên quan về rà soát các điều kiện đảm bảo chất lượng cho hoạt động giảng dạy và học tập.

- Phối hợp với các khoa, bộ môn xây dựng thời khóa biểu đến từng lớp học phần cụ thể thời gian, địa điểm, phương pháp, hình thức giảng dạy, số tiết mỗi buổi, tên giảng viên tham gia giảng dạy theo kế hoạch, chương trình giảng dạy và quy định của Trường.

- Quản lý, giám sát công tác triển khai hoạt động giảng dạy và học tập, phân tích ý kiến phản hồi của sinh viên, giảng viên về việc tổ chức hoạt động giảng dạy và học tập để đảm bảo và cải tiến, nâng cao chất lượng đào tạo.

c) Các khoa, bộ môn có trách nhiệm:

- Phối hợp với phòng Đào tạo đại học xây dựng thời khóa biểu đến từng lớp học phần cụ thể thời gian, địa điểm, phương pháp, hình thức giảng dạy, số tiết mỗi buổi, tên giảng viên tham gia giảng dạy theo kế hoạch, chương trình giảng dạy và quy định của Trường.

- Phân công giảng viên giảng dạy cho từng lớp học phần: giảng viên giảng dạy, giảng viên hướng dẫn sinh viên làm thí nghiệm, thực hành, thực tập, khóa luận và các hoạt động học tập khác đúng chức danh theo quy định về chế độ làm việc của giảng viên.

- Xây dựng hoạt động dạy học/phương pháp giảng dạy đa dạng, phù hợp để đạt được chuẩn đầu ra của học phần, CTĐT.

- Hướng dẫn sinh viên lựa chọn phương pháp học tập phù hợp, từ đó giúp sinh viên chủ động tiếp thu kiến thức nhằm đạt được chuẩn đầu ra của học phần, CTĐT.

d) Giảng viên có trách nhiệm:

- Thực hiện các nhiệm vụ theo đúng quy định về chế độ làm việc giảng viên.

- Thực hiện các nhiệm vụ theo sự phân công, giám sát của phòng Đào tạo đại học và khoa, bộ môn trong hoạt động cố vấn học tập (nếu được phân công) và hoạt động giảng dạy.

- Căn cứ đề cương chi tiết học phần do khoa, bộ môn xây dựng, sử dụng các hoạt động giảng dạy/phương pháp giảng dạy phù hợp nhằm hỗ trợ sinh viên rèn luyện các kỹ năng và nâng cao khả năng học tập suốt đời.

- Tham gia giảng dạy, lượng giá, đánh giá sinh viên theo đúng kế hoạch được phân công.

e) Các đơn vị khác căn cứ CTĐT đã được ban hành, quy mô sinh viên, thời khóa biểu học tập phối hợp với phòng Đào tạo đại học và các khoa, bộ môn để triển khai hoạt động giảng dạy và học tập theo đúng chức năng, nhiệm vụ được giao:

- Phòng Công tác chính trị & Quản lý sinh viên: cung cấp Sổ tay sinh viên (đối với sinh viên mới nhập học) phổ biến các quy định đào tạo cho sinh viên trong các buổi sinh hoạt công dân đầu khóa, đầu năm học; phối hợp với Thanh tra giáo dục và phòng Đào tạo đại học tổ chức kiểm tra, giám sát, đôn đốc thực hiện quy chế đào tạo của sinh viên; phối hợp với phòng Khảo thí và Đảm bảo chất lượng giáo dục trong công tác lấy ý kiến phản hồi của sinh viên về các điều kiện đảm bảo chất lượng hiệu quả học tập. Tổ chức tập huấn, tư vấn, hướng dẫn đội ngũ giáo viên chủ nhiệm/cố vấn học tập về hệ thống văn bản chính sách, quy định, quy trình liên quan cũng như về các kỹ năng cần thiết để thực hiện nhiệm vụ; là đầu mối liên lạc giữa hệ thống giáo viên chủ nhiệm/cố vấn học tập với các phòng chức năng của Trường trong việc xử lý các vấn đề liên quan.

- Phòng Khảo thí và Đảm bảo chất lượng giáo dục: Xây dựng kế hoạch, tổ chức triển khai các hoạt động kiểm tra đánh giá, thực hiện quy định lấy ý kiến phản hồi của sinh viên và các bên liên quan về các điều kiện đảm bảo chất lượng hiệu quả học tập đối với tất cả các lớp học và công khai ý kiến phản hồi của sinh viên bao gồm nội dung, mức độ và cách thức công khai; cung cấp thông tin phản hồi cho phòng Đào tạo đại học, các khoa, bộ môn và các đơn vị liên quan khác xây dựng kế hoạch cải tiến chất lượng dạy học.

- Thanh tra giáo dục: xây dựng kế hoạch kiểm tra, giám sát công tác triển khai hoạt động giảng dạy và học tập, hoạt động đánh giá kết quả người học làm cơ sở để bình xét thi đua, khen thưởng, kỷ luật,...

- Phòng Tài chính - Kế toán: lập kế hoạch thu học phí theo đúng quy định; triển khai công tác thu học phí theo kế hoạch; báo cáo tiến độ thu học phí cuối mỗi học kỳ; phối hợp với phòng Công tác chính trị & Quản lý sinh viên đôn đốc, nhắc nhở sinh viên đóng học phí đúng tiến độ; thực hiện các chế độ chính sách của Nhà nước đối với sinh viên theo quy định.

- Trung tâm Công nghệ thông tin - Truyền thông và Thư viện: đảm bảo số lượng tài liệu học tập, tài liệu tham khảo cho sinh viên; xây dựng thư viện điện tử, đa dạng hóa tài liệu học tập và tài liệu tham khảo, cung cấp địa điểm, tạo điều kiện thuận lợi cho việc nghiên cứu cũng như học tập cho giảng viên và sinh viên toàn Trường. Đảm bảo các yêu cầu về hệ thống phần mềm, hệ thống công nghệ thông tin phục vụ hoạt động giảng dạy và học tập trực tiếp, trực tuyến, hệ thống thi trên máy tính,...

- Phòng Quản trị - Trang thiết bị: cung cấp máy móc, trang thiết bị cần thiết đảm bảo công tác giảng dạy và học tập được tổ chức triển khai đúng tiến độ và đúng quy định. Đảm bảo các điều kiện về cơ sở vật chất như phòng học, giảng đường, bàn ghế, máy chiếu,... tạo thuận lợi về môi trường giảng dạy và học tập cho sinh viên và giảng viên.

- Phòng Quản lý khoa học - Công nghệ & Hợp tác quốc tế phối hợp với phòng Đào tạo đại học tổ chức các hoạt động nghiên cứu gắn với đào tạo, trao đổi sinh viên và hợp tác trong đào tạo, hướng dẫn và thúc đẩy phong trào nghiên cứu khoa học trong giảng viên, sinh viên.

g) Sinh viên có trách nhiệm:

- Tìm hiểu, nghiên cứu và nắm vững quy định đào tạo trình độ đại học, những quy định, quy chế khác của Trường, chuẩn đầu ra của CTĐT, chuẩn đầu ra của học phần thông qua hướng dẫn, hỗ trợ của các cố vấn học tập/giáo viên chủ nhiệm.

- Sinh viên phải xây dựng kế hoạch học tập toàn khóa bằng cách liệt kê các học phần phải học cho từng học kỳ của khóa học. Kế hoạch học tập phải được giáo viên chủ nhiệm/cố vấn học tập, khoa/bộ môn và phòng Đào tạo đại học phê duyệt. Kế hoạch học tập là cơ sở để sinh viên đăng ký học phần cho mỗi học kỳ.

- Trước khi bắt đầu mỗi học kỳ, sinh viên phải đăng ký học các học phần nằm trong lịch trình học dự kiến của học kỳ đó cũng như các học phần học bổ sung, học lại, học cải thiện điểm ở các học kỳ trước (nếu có) sau khi tham khảo ý kiến của giáo viên chủ nhiệm/cố vấn học tập.

- Theo dõi, phản hồi ý kiến về các vấn đề liên quan đến hoạt động học tập. Thực hiện đầy đủ các yêu cầu học tập được quy định trong đề cương chi tiết của học phần, nâng cao ý thức tự giác học tập, năng lực tự học, tự nghiên cứu.

- Sinh viên có trách nhiệm đi học đầy đủ, đúng giờ theo quy định, đóng học phí đúng thời hạn theo thông báo của Trường.

- Sinh viên được đảm bảo các quyền lợi theo quy định hiện hành của Nhà nước và của Trường.

### **Chương III**

## **ĐÁNH GIÁ KẾT QUẢ HỌC TẬP VÀ CẤP BẰNG TỐT NGHIỆP**

### **Điều 8. Đánh giá và tính điểm học phần**

1. Nguyên tắc đánh giá kết quả học tập của sinh viên

a) Lượng giá, đánh giá được thiết kế phù hợp với mức độ đạt chuẩn đầu ra của CTĐT, chuẩn đầu ra của học phần thể hiện qua ma trận lượng giá và phải được thông báo rõ ràng, cụ thể, công khai trong đề cương chi tiết học phần.

b) Lượng giá, đánh giá phải phù hợp, đa dạng các phương pháp và hình thức để đảm bảo độ giá trị và độ tin cậy, tính công bằng và sự phản hồi kịp thời giữa các bên liên quan.

2. Đánh giá học phần

a) Đối với mỗi học phần, sinh viên được đánh giá qua tối thiểu hai điểm thành phần. Các điểm thành phần được đánh giá theo thang điểm 10, được làm tròn đến một chữ số thập phân. Phương pháp đánh giá, hình thức đánh giá và trọng số của mỗi điểm thành phần được giảng viên đề xuất, Hiệu trưởng phê duyệt và quy định trong đề cương chi tiết của mỗi học phần. Quy định đánh giá học phần được thực hiện theo

#### **Phụ lục 1.**

b) Hình thức đánh giá trực tuyến được áp dụng khi đảm bảo trung thực, công bằng và khách quan như đánh giá trực tiếp, đồng thời đóng góp không quá 50% trọng số điểm học phần; riêng việc tổ chức bảo vệ và đánh giá khóa luận được thực hiện

trực tuyến với trọng số cao hơn khi đáp ứng thêm các điều kiện sau đây:

- Việc đánh giá được thực hiện thông qua một hội đồng chuyên môn gồm ít nhất 03 thành viên;

- Hình thức bảo vệ và đánh giá trực tuyến được sự đồng thuận của các thành viên hội đồng và người học;

- Diễn biến của buổi bảo vệ trực tuyến được ghi hình, ghi âm đầy đủ và lưu trữ.

c) Các Quy định liên quan đến khóa luận tốt nghiệp được thực hiện theo Phụ lục 2.

### 3. Tổ chức thi kết thúc học phần

a) Cuối mỗi học kỳ, Trường tổ chức một kỳ thi chính và một kỳ thi phụ để thi kết thúc học phần. Kỳ thi phụ dành cho những sinh viên không tham dự kỳ thi chính hoặc có học phần bị điểm F ở kỳ thi chính. Kỳ thi phụ được tổ chức sớm nhất là một tuần sau kỳ thi chính.

b) Thời gian dành cho ôn thi mỗi học phần tỷ lệ thuận với số tín chỉ của học phần đó, ít nhất là 2/3 ngày cho một tín chỉ. Hiệu trưởng quy định cụ thể thời gian dành cho ôn thi và thời gian thi cho các kỳ thi.

c) Việc làm đề thi, coi thi, chấm thi kết thúc học phần, phúc tra (nếu có), bảo quản bài thi: Theo Quy định tổ chức thi kết thúc học phần của Trường.

d) Sinh viên vắng mặt trong kỳ thi kết thúc học phần, nếu không có lý do chính đáng coi như đã dự thi một lần và phải nhận điểm 0 ở kỳ thi chính. Những sinh viên này khi được Trường phòng Đào tạo đại học cho phép được dự thi một lần ở kỳ thi phụ ngay sau đó.

e) Sinh viên vắng mặt trong kỳ thi kết thúc học phần có lý do chính đáng ở kỳ thi chính, nếu được Trường phòng Đào tạo đại học cho phép, được dự thi ở kỳ thi phụ ngay sau đó, điểm thi kết thúc học phần được coi là điểm thi lần đầu. Trường hợp không tổ chức được kỳ thi phụ hoặc thi không đạt trong kỳ thi phụ những sinh viên này sẽ phải dự thi tại các kỳ thi kết thúc học phần ở các kỳ thi tiếp theo.

4. Điểm học phần được tính từ tổng các điểm thành phần nhân với trọng số tương ứng, được làm tròn tới một chữ số thập phân và xếp loại điểm chữ như dưới đây, trừ các trường hợp được quy định tại điểm d khoản này.

a) Loại đạt có phân mức, áp dụng cho các học phần được tính vào điểm trung bình học tập, bao gồm:

Thang điểm 10	Điểm chữ
Từ 8,5 đến 10	A
Từ 7,0 đến 8,4	B
Từ 5,5 đến 6,9	C
Từ 4,0 đến 5,4	D

b) Loại đạt không phân mức, áp dụng cho các học phần chỉ yêu cầu đạt, không tính vào điểm trung bình học tập:

P : từ 5,0 trở lên

c) Loại không đạt:

F : dưới 4,0

d) Một số trường hợp đặc biệt sử dụng các điểm chữ xếp loại, không được tính

vào điểm trung bình học tập:

I : Điểm chưa hoàn thiện do được phép hoãn thi, kiểm tra;

X : Điểm chưa hoàn thiện do chưa đủ dữ liệu;

R : Điểm học phần được miễn học và công nhận tín chỉ.

5. Thi lại, học lại và học cải thiện điểm:

a) Thi lại (thi kỳ thi phụ): Sinh viên có điểm học phần ở mức không đạt, sau khi thi lại, đánh giá lại một điểm thành phần để cải thiện điểm thành mức đạt, trong trường hợp này điểm học phần sau khi thi lại, đánh giá lại chỉ được giới hạn ở mức điểm D hoặc điểm C.

b) Học lại: Sinh viên có điểm học phần không đạt (điểm F sau 02 lần thi) phải đăng ký học lại, điểm học phần lần học cuối là điểm chính thức của học phần.

c) Học cải thiện điểm: Sinh viên đã có điểm học phần đạt được đăng ký học cải thiện điểm. Điểm học phần lần học cuối là điểm chính thức của học phần.

d) Các nội dung liên quan khác thực hiện theo **Phụ lục 3**.

6. Việc đánh giá và tính điểm học phần phải phù hợp các nguyên tắc và yêu cầu như sau:

a) Nghiêm túc, khách quan, tin cậy và trung thực;

b) Công bằng đối với tất cả sinh viên trong lớp, giữa các lớp, các khóa học và các hình thức đào tạo.

### **Điều 9. Đánh giá kết quả học tập theo học kỳ, năm học**

1. Kết quả học tập của sinh viên được đánh giá sau từng học kỳ hoặc sau từng năm học, dựa trên kết quả các học phần nằm trong yêu cầu của CTĐT mà người học đã học và có điểm theo các tiêu chí sau đây:

a) Tổng số tín chỉ của những học phần mà sinh viên không đạt trong một học kỳ, trong một năm học, hoặc nợ đọng từ đầu khóa học;

b) Tổng số tín chỉ của những học phần mà sinh viên đã đạt từ đầu khóa học (số tín chỉ tích lũy), tính cả các học phần được miễn học, được công nhận tín chỉ;

c) Điểm trung bình của những học phần mà sinh viên đã học trong một học kỳ (điểm trung bình học kỳ), trong một năm học (điểm trung bình năm học) hoặc tính từ đầu khóa học (điểm trung bình tích lũy), tính theo điểm chính thức của học phần và trọng số là số tín chỉ của học phần đó.

2. Để tính điểm trung bình, điểm chữ của học phần được quy đổi về thang điểm 4 như sau:

Điểm chữ	Điểm quy đổi
A	4
B	3
C	2
D	1
F	0

3. Những điểm chữ không được quy định tại khoản 2 Điều này không được tính vào các điểm trung bình học kỳ, năm học hoặc tích lũy. Những học phần không nằm trong yêu cầu của CTĐT không được tính vào các tiêu chí đánh giá kết quả học tập của sinh viên.

4. Điểm trung bình học kỳ, điểm trung bình năm học hoặc điểm trung bình tích lũy được tính theo công thức sau và được làm tròn đến một chữ số thập phân:

$$A = \frac{\sum_{i=1}^n a_i \times n_i}{\sum_{i=1}^n n_i}$$

Trong đó:

A là điểm trung bình học kỳ, điểm trung bình năm học hoặc điểm trung bình tích lũy

$a_i$  là điểm của học phần thứ  $i$

$n_i$  là số tín chỉ của học phần thứ  $i$

$n$  là tổng số học phần.

Điểm trung bình học kỳ và điểm trung bình năm học để xét học bổng, khen thưởng sau mỗi học kỳ, năm học chỉ tính theo kết quả thi kết thúc học phần ở lần thi thứ nhất. Điểm trung bình học kỳ và điểm trung bình tích lũy để xét thôi học, xếp loại học lực sinh viên và xếp loại tốt nghiệp được tính theo điểm học phần lần cuối.

5. Sinh viên được xếp loại học lực theo điểm trung bình học kỳ, điểm trung bình năm học hoặc điểm trung bình tích lũy như sau:

Thang điểm 4	Xếp loại học lực
Từ 3,6 đến 4,0	Xuất sắc
Từ 3,2 đến 3,5	Giỏi
Từ 2,5 đến 3,1	Khá
Từ 2,0 đến 2,4	Trung bình
Từ 1,0 đến 1,9	Yếu
Dưới 1,0	Kém

6. Sinh viên được xếp trình độ năm học căn cứ số tín chỉ tích lũy được từ đầu khóa học (gọi tắt là N) và số tín chỉ trung bình một năm học theo kế hoạch học tập chuẩn (gọi tắt là M), cụ thể như sau:

- Trình độ năm thứ nhất :  $N < M$ ;
- Trình độ năm thứ hai :  $M \leq N < 2M$ ;
- Trình độ năm thứ ba :  $2M \leq N < 3M$ ;
- Trình độ năm thứ tư :  $3M \leq N < 4M$ ;
- Trình độ năm thứ năm :  $4M \leq N < 5M$ .
- Trình độ năm thứ sáu :  $5M \leq N < 6M$ .

#### **Điều 10. Xử lý kết quả học tập**

1. Cảnh báo kết quả học tập được thực hiện theo từng học kỳ, nhằm giúp cho sinh viên có kết quả học tập kém biết và lập phương án học tập thích hợp để có thể tốt nghiệp trong thời hạn tối đa được phép theo học chương trình. Việc cảnh báo kết quả học tập của sinh viên được quy định như sau:

a) Cuối mỗi học kỳ chính, sinh viên được cảnh báo kết quả học tập dựa trên các điều kiện sau:

- Tổng số tín chỉ không đạt trong học kỳ vượt quá 50% khối lượng đã đăng ký học trong học kỳ, hoặc tổng số tín chỉ nợ đọng từ đầu khóa học vượt quá 24 tín chỉ.

- Điểm trung bình học kỳ đạt dưới 0,8 đối với học kỳ đầu của khóa học, dưới 1,0 đối với các học kỳ tiếp theo;

b) Số lần cảnh báo kết quả học tập được quy định:

- 02 lần đối với chương trình học 02 năm

- 03 lần đối với chương trình học 03 năm

- 04 lần đối với chương trình học 04 năm

- 05 lần đối với chương trình học 05 năm

- 06 lần đối với chương trình học 06 năm

- Số lần cảnh báo kết quả học tập của sinh viên không được vượt quá 02 lần liên tiếp.

2. Sinh viên bị buộc thôi học trong các trường hợp:

a) Có số lần cảnh báo kết quả học tập vượt quá giới hạn theo quy định tại điểm b khoản 1 Điều này.

b) Có 03 học kỳ bị cảnh báo kết quả học tập liên tiếp.

c) Vượt quá thời gian tối đa được phép học tại Trường theo quy định tại khoản 5 Điều 2 của Quy định này.

3. Chậm nhất là một tháng sau khi sinh viên có quyết định buộc thôi học, Trường thông báo trả về địa phương nơi sinh viên có hộ khẩu thường trú. Sinh viên bị buộc thôi học do kết quả học tập kém được xác nhận kết quả học tập nếu có nhu cầu.

### **Điều 11. Công nhận kết quả học tập và chuyển đổi tín chỉ**

1. Kết quả học tập của người học đã tích lũy từ một trình độ đào tạo khác, một ngành đào tạo hoặc một CTĐT khác, một khóa học khác hoặc từ một cơ sở đào tạo khác được Trường xem xét công nhận, chuyển đổi sang tín chỉ của những học phần trong CTĐT theo học nếu đúng quy định.

2. Trường xem xét công nhận, chuyển đổi tín chỉ trên cơ sở đối sánh chuẩn đầu ra, nội dung và khối lượng học tập, cách thức đánh giá học phần và các điều kiện bảo đảm chất lượng thực hiện chương trình theo các cấp độ:

a) Công nhận, chuyển đổi theo từng học phần;

b) Công nhận, chuyển đổi theo từng nhóm học phần;

c) Công nhận, chuyển đổi theo cả CTĐT.

3. Trường công khai quy định việc công nhận kết quả học tập và chuyển đổi tín chỉ. Khối lượng tối đa được công nhận, chuyển đổi không vượt quá 50% khối lượng học tập tối thiểu của CTĐT.

4. Các nội dung liên quan khác thực hiện theo **Phụ lục 4.**

### **Điều 12. Công nhận tốt nghiệp và cấp bằng tốt nghiệp**

1. Sinh viên được xét và công nhận tốt nghiệp khi có đủ các điều kiện sau:

a) Tích lũy đủ học phần, số tín chỉ và hoàn thành các nội dung bắt buộc khác theo yêu cầu của CTĐT, đạt chuẩn đầu ra của CTĐT.

b) Điểm trung bình tích lũy của toàn khóa học đạt từ trung bình trở lên;

c) Tại thời điểm xét tốt nghiệp không bị truy cứu trách nhiệm hình sự hoặc



không đang trong thời gian bị kỷ luật ở mức đình chỉ học tập.

2. Những sinh viên đủ điều kiện tốt nghiệp được Hiệu trưởng ra quyết định công nhận tốt nghiệp và cấp bằng tốt nghiệp trong thời hạn 03 tháng tính từ thời điểm sinh viên đáp ứng đầy đủ điều kiện tốt nghiệp và hoàn thành nghĩa vụ với Trường.

3. Hạng tốt nghiệp được xác định căn cứ vào điểm trung bình tích lũy toàn khóa được quy định cụ thể như sau:

Điểm trung bình tích lũy toàn khóa	Xếp loại tốt nghiệp
Từ 3,6 đến 4,0	Xuất sắc
Từ 3,2 đến 3,5	Giỏi
Từ 2,5 đến 3,1	Khá
Từ 2,0 đến 2,4	Trung bình

Hạng tốt nghiệp của sinh viên có điểm trung bình tích lũy loại xuất sắc và giỏi sẽ bị giảm đi một mức nếu thuộc một trong các trường hợp sau:

a) Khối lượng của các học phần phải học lại vượt quá 5% so với tổng số tín chỉ quy định cho toàn chương trình (không bao gồm học phần Giáo dục thể chất và Giáo dục Quốc phòng - An ninh).

b) Sinh viên đã bị kỷ luật từ mức cảnh cáo trở lên trong thời gian học.

4. Sinh viên đã hết thời gian học tập tối đa theo quy định nhưng chưa đủ điều kiện tốt nghiệp do chưa hoàn thành những học phần Giáo dục quốc phòng - an ninh hoặc Giáo dục thể chất hoặc chưa đạt chuẩn đầu ra về ngoại ngữ, công nghệ thông tin, trong thời hạn 03 năm tính từ khi thôi học được hoàn thiện các điều kiện còn thiếu và đề nghị xét công nhận tốt nghiệp.

5. Sinh viên không tốt nghiệp được cấp chứng nhận về các học phần đã tích lũy trong CTĐT của Trường. Trong trường hợp sinh viên có nguyện vọng, Trường sẽ xem xét chuyển từ hình thức chính quy sang hình thức vừa làm vừa học nếu còn đủ thời gian học tập theo quy định đối với hình thức chuyển đến.

6. Các nội dung liên quan khác thực hiện theo **Phụ lục 5**.

## **Chương IV** **NHỮNG QUY ĐỊNH KHÁC ĐỐI VỚI SINH VIÊN**

### **Điều 13. Nghỉ học tạm thời, thôi học**

1. Sinh viên được xin nghỉ học tạm thời và bảo lưu kết quả đã học trong các trường hợp sau:

a) Được điều động vào lực lượng vũ trang;

b) Được cơ quan có thẩm quyền điều động, đại diện quốc gia tham dự các kỳ thi, giải đấu quốc tế;

c) Bị ốm, thai sản hoặc tai nạn phải điều trị thời gian dài có chứng nhận của cơ sở khám bệnh, chữa bệnh có thẩm quyền theo quy định của Bộ Y tế;

d) Vì lý do cá nhân khác nhưng phải học tối thiểu 01 học kỳ ở Trường và không thuộc các trường hợp bị xem xét buộc thôi học hoặc xem xét kỷ luật.

2. Thời gian nghỉ học tạm thời vì nhu cầu cá nhân phải được tính vào thời gian

học chính thức quy định tại khoản 5, Điều 2 của Quy định này.

3. Sau khi hết hạn nghỉ học tạm thời, sinh viên không có đơn xin tiếp tục trở lại học sẽ bị buộc thôi học.

4. Các nội dung liên quan khác về việc nghỉ học tạm thời thực hiện theo **Phụ lục 6**.

5. Sinh viên xin thôi học vì lý do cá nhân, trừ trường hợp bị xem xét buộc thôi học hoặc xem xét kỷ luật nếu muốn quay trở lại học tại Trường phải dự tuyển đầu vào như những thí sinh khác.

6. Sinh viên xin thôi học sẽ được bảo lưu kết quả học tập đã học trong thời gian học tại Trường.

#### **Điều 14. Chuyển trường, chuyển hình thức học**

1. Sinh viên được xem xét chuyển trường khi có đủ các điều kiện sau:

a) Không đang là sinh viên trình độ năm thứ nhất hoặc năm cuối khóa, không thuộc diện bị xem xét buộc thôi học và còn đủ thời gian học tập theo quy định tại khoản 5 Điều 2 của Quy định này;

b) Sinh viên đạt điều kiện trúng tuyển của chương trình, ngành đào tạo cùng khóa tuyển sinh tại trường chuyển đến;

c) Trường chuyển đến có đủ các điều kiện bảo đảm chất lượng, chưa vượt quá năng lực đào tạo đối với chương trình, ngành đào tạo đó theo quy định hiện hành của Bộ Giáo dục và Đào tạo;

d) Được sự đồng ý của Hiệu trưởng của trường xin chuyển đi và trường xin chuyển đến.

2. Thủ tục chuyển trường:

a) Sinh viên xin chuyển trường phải làm hồ sơ xin chuyển trường theo quy định của Trường;

b) Hiệu trưởng trường có sinh viên xin chuyển đến quyết định tiếp nhận hoặc không tiếp nhận; quyết định việc học tập tiếp tục của sinh viên, công nhận các học phần mà sinh viên chuyển đến được chuyển đổi tín chỉ đã tích lũy và số học phần phải học bổ sung, trên cơ sở so sánh chương trình ở trường sinh viên xin chuyển đi và trường xin chuyển đến. Các nội dung liên quan khác thực hiện theo **Phụ lục 7**.

3. Trong trường hợp sinh viên có nguyện vọng, Trường sẽ xem xét chuyển từ hình thức chính quy sang hình thức vừa làm vừa học nếu còn đủ thời gian học tập theo quy định đối với hình thức chuyển đến.

#### **Điều 15. Xử lý vi phạm đối với sinh viên**

1. Sinh viên có gian lận trong thi, kiểm tra, đánh giá kết quả học tập sẽ xử lý kỷ luật đối với từng học phần đã vi phạm theo các quy định của Quy chế thi tốt nghiệp Trung học phổ thông hiện hành do Bộ Giáo dục và Đào tạo ban hành, trừ trường hợp quy định tại khoản 2 Điều này.

2. Sinh viên thi hộ hoặc nhờ người thi hộ đều bị kỷ luật ở mức đình chỉ học tập 01 năm đối với trường hợp vi phạm lần thứ nhất và buộc thôi học đối với trường hợp vi phạm lần thứ hai.

3. Người học sử dụng hồ sơ, văn bằng, chứng chỉ giả làm điều kiện trúng tuyển hoặc điều kiện tốt nghiệp sẽ bị buộc thôi học; văn bằng tốt nghiệp nếu đã được cấp sẽ bị thu hồi, hủy bỏ.

## **Chương V**

### **TỔ CHỨC THỰC HIỆN**

#### **Điều 16. Xây dựng và thực hiện quy định của Trường**

1. Căn cứ Quy định này và các quy định hiện hành khác có liên quan, các đơn vị có trách nhiệm:

a) Phòng Đào tạo đại học tham mưu cho Ban Giám hiệu để ban hành các quyết định tổ chức đào tạo chính quy, vừa làm vừa học, đào tạo liên thông bảo đảm đầy đủ các yêu cầu theo Quy định này; trong đó phải ghi rõ tên ngành, hình thức đào tạo, đối tượng, chỉ tiêu và phương thức tuyển sinh, địa điểm đào tạo, cơ sở phối hợp đào tạo và các thông tin khác có liên quan;

b) Phòng Đào tạo đại học, phòng Công tác chính trị & Quản lý sinh viên tổ chức phổ biến, hướng dẫn cho sinh viên quy định của Trường và các quy định liên quan đến quá trình học tập, các quy định về nghĩa vụ và quyền lợi của sinh viên ngay đầu khóa học;

c) Thanh tra giáo dục tổ chức kiểm tra, thanh tra nội bộ việc thực hiện kế hoạch, chương trình, quy định của Trường và các nhiệm vụ khác liên quan đến đào tạo; chịu sự kiểm tra, thanh tra, giám sát của Bộ Giáo dục và Đào tạo và các cơ quan có thẩm quyền theo các quy định hiện hành. Trong quá trình thực hiện cần có sự thanh tra, giám sát và phản hồi của các bên liên quan để điều chỉnh và cập nhật quy định (nếu có).

2. Trường thực hiện giải trình theo quy định tại khoản 4 Điều 13 Nghị định số 99/2019/NĐ-CP ngày 30 tháng 12 năm 2019 của Chính phủ quy định chi tiết và hướng dẫn thi hành một số điều của Luật sửa đổi bổ sung một số điều của Luật Giáo dục đại học và các quy định khác của pháp luật có liên quan.

#### **Điều 17. Chế độ báo cáo, lưu trữ, công khai thông tin**

1. Trước ngày 31 tháng 12 hằng năm: Trường báo cáo Bộ Giáo dục và Đào tạo và Bộ Y tế về số liệu sinh viên tuyển mới, tốt nghiệp, thôi học và đang học trong năm, dự kiến tốt nghiệp trong năm sau, tốt nghiệp đã có việc làm trong thời gian 12 tháng; phân loại theo đối tượng đầu vào, ngành đào tạo, khóa đào tạo và hình thức đào tạo;

2. Trường có trách nhiệm lưu trữ, bảo quản an toàn các tài liệu liên quan tới công tác đào tạo theo các quy định do Bộ Giáo dục và Đào tạo ban hành, cụ thể:

a) Quyết định trúng tuyển, bảng điểm gốc, quyết định công nhận tốt nghiệp, sổ gốc cấp phát bằng tốt nghiệp cho sinh viên là tài liệu lưu trữ được bảo quản vĩnh viễn tại Trường;

b) Tài liệu khác liên quan đến tuyển sinh, đào tạo được lưu trữ, bảo quản trong suốt quá trình đào tạo;

c) Việc tiêu hủy tài liệu liên quan tuyển sinh, đào tạo hết thời gian lưu trữ được thực hiện theo quy định hiện hành của Nhà nước.

3. Trường công khai trên trang thông tin điện tử của mình chậm nhất 45 ngày trước khi tổ chức đào tạo:

a) Quy định đào tạo trình độ đại học và các quy định quản lý đào tạo có liên quan của Trường;

b) Quyết định mở ngành và các quyết định nêu tại điểm b khoản 1 Điều 19 đối

với chương trình sẽ tổ chức đào tạo;

c) Các điều kiện bảo đảm chất lượng theo quy định hiện hành của Bộ Giáo dục và Đào tạo;

d) Các minh chứng về việc các CTĐT đáp ứng chuẩn CTĐT do Bộ Giáo dục và Đào tạo ban hành;

e) Thông báo tuyển sinh theo quy chế tuyển sinh hiện hành.

**HIỆU TRƯỞNG**

*(đã ký)*

**Lê Thị Thúy**

# PHỤ LỤC 1

## QUY ĐỊNH ĐÁNH GIÁ HỌC PHẦN ĐÀO TẠO TRÌNH ĐỘ ĐẠI HỌC

### I. QUY ĐỊNH ĐÁNH GIÁ

#### 1. Các học phần lý thuyết

Điểm tổng hợp đánh giá học phần (gọi tắt là điểm học phần ĐHP) bao gồm: Điểm đánh giá quá trình (ĐQT<sub>1</sub>) chiếm trọng số 30% và điểm thi kết thúc học phần (ĐTHP) chiếm trọng số 70%. Điểm học phần được tính theo thang điểm 10 (từ 0 đến 10), làm tròn đến một chữ số thập phân theo công thức sau:

$$\text{ĐHP} = \frac{(\text{ĐQT}_1 \times 3) + (\text{ĐTHP} \times 7)}{10}$$

##### 1.1. Điểm quá trình của các học phần chỉ có lý thuyết (ĐQT<sub>1</sub>)

Điểm quá trình bao gồm: Điểm chuyên cần và thái độ tham gia học tập (Đcc), điểm kiểm tra quá trình học tập (Đkt). Điểm quá trình được tính theo thang điểm 10 (từ 0 đến 10), làm tròn đến một chữ số thập phân theo công thức sau:

$$\text{ĐQT}_1 = \frac{(\text{Đcc} \times 1) + (\text{Đkt} \times 2)}{3}$$

##### 1.1.1. Cách đánh giá điểm chuyên cần và thái độ tham gia học tập (Đcc)

Số tiết nghỉ học so với số tiết quy định của học phần	Mức cho điểm
Không vắng	10 điểm
Vắng học ≤ 10%	7-9 điểm
Vắng học > 10% - 15%	5-7 điểm
Vắng học > 15% - 20%	3-5 điểm
Vắng học > 20% - 25%	0-3 điểm
Vắng học > 25%	Không được thi

*Chú thích:*

- Nghỉ học có lý do thì lấy điểm cận trên.

- Nghi học không có lý do thì lấy điểm cận dưới.
- Áp dụng cho giờ học lý thuyết.

### 1.1.2. Cách đánh giá điểm kiểm tra quá trình học tập (Đkt)

- Kiểm tra thường xuyên là điểm kiểm tra tín chỉ (mỗi tín chỉ kiểm tra 1 lần), thời gian kiểm tra cho mỗi tín chỉ không quá 10 phút.

- Kiểm tra giữa học phần 1 lần khi giảng được 50% số giờ học của học phần đó, thời gian kiểm tra giữa học phần không quá 30 phút;

- Điểm kiểm tra quá trình học tập là điểm trung bình cộng các điểm kiểm tra thường xuyên và điểm kiểm tra giữa học phần. Điểm kiểm tra quá trình học tập được chấm theo thang điểm 10 (từ 0 đến 10), làm tròn đến một chữ số thập phân.

- Hình thức kiểm tra quá trình học tập do giảng viên trực tiếp giảng dạy và Bộ môn quy định, được thể hiện rõ trong Đề cương chi tiết học phần.

### 1.2. Điểm thi kết thúc học phần (ĐTHP)

Điểm thi kết thúc học phần chấm theo thang điểm 10 (từ 0 đến 10), làm tròn đến một chữ số thập phân.

## 2. Các học phần lý thuyết và thực hành tại phòng thí nghiệm

Điểm tổng hợp đánh giá học phần (gọi tắt là điểm học phần - ĐHP) bao gồm: Điểm đánh giá quá trình (ĐQT<sub>2</sub>) chiếm trọng số 30% và điểm thi kết thúc học phần (ĐTHP) chiếm trọng số 70%. Điểm học phần được tính theo thang điểm 10 (từ 0 đến 10), làm tròn đến một chữ số thập phân theo công thức sau:

$$\text{ĐHP} = \frac{(\text{ĐQT}_2 \times 3) + (\text{ĐTHP} \times 7)}{10}$$

### 2.1. Điểm quá trình của các học phần lý thuyết và thực hành phòng thí nghiệm (ĐQT<sub>2</sub>)

Điểm quá trình bao gồm: Điểm chuyên cần và thái độ học tập (Đcc), điểm kiểm tra quá trình học tập (Đkt), điểm kiểm tra quá trình thực hành (Đktth). Điểm quá trình được tính theo thang điểm 10 (từ 0 đến 10), làm tròn đến một chữ số thập phân theo công thức sau:

$$\text{ĐQT}_2 = \frac{(\text{ĐQT}_1 \times 1) + (\text{Đktth} \times 2)}{3}$$

*Chú thích:*

+ Phần lý thuyết: Điểm chuyên cần và thái độ học tập, điểm kiểm tra quá trình học tập được đánh giá như mục 1.1.

+ Phần thực hành: Sinh viên phải tham gia đầy đủ các buổi thực hành. Trung bình cộng điểm của các bài thực hành trong học kỳ, được làm tròn đến một chữ số thập phân là điểm phần thực hành. Hình thức và số lượng bài kiểm tra thực hành do giảng viên và Bộ môn quy định, được thể hiện rõ trong Đề cương chi tiết học phần. Điểm phần thực hành được tính theo thang điểm 10 (từ 0 đến 10), sinh viên **phải đạt điểm trung bình cộng các bài thực hành từ 5.5 điểm trở lên mới được thi kết thúc học phần.**

## **2.2. Điểm thi kết thúc học phần (ĐTHP)**

Điểm thi kết thúc học phần chấm theo thang điểm 10 (từ 0 đến 10), làm tròn đến một chữ số thập phân.

### **3. Các học phần lý thuyết và thực hành lâm sàng tại bệnh viện; học phần lý thuyết, thực hành tại phòng thí nghiệm và thực hành lâm sàng tại bệnh viện**

Điểm tổng hợp đánh giá học phần (gọi tắt là điểm học phần - ĐHP) bao gồm: Điểm đánh giá quá trình (ĐQT<sub>3</sub>) chiếm trọng số 50% và điểm thi kết thúc học phần (ĐTHP) chiếm trọng số 50%. Điểm học phần được tính theo thang điểm 10 (từ 0 đến 10), làm tròn đến một chữ số thập phân theo công thức sau:

$$\mathbf{ĐHP} = \frac{\mathbf{ĐQT}_3 + \mathbf{ĐTHP}}{2}$$

#### **3.1. Điểm quá trình của các học phần lý thuyết và thực hành lâm sàng tại bệnh viện; học phần lý thuyết, thực hành tại phòng thí nghiệm và thực hành lâm sàng tại bệnh viện (ĐQT<sub>3</sub>)**

Điểm quá trình bao gồm: Điểm chuyên cần và thái độ tham gia học tập (Đcc), điểm kiểm tra quá trình học tập (Đkt), điểm kiểm tra quá trình thực hành (Đktth). Điểm quá trình học được tính theo thang điểm 10 (từ 0 đến 10), làm tròn đến một chữ số thập phân theo công thức sau:

$$\mathbf{ĐQT}_3 = \frac{(\mathbf{ĐQT}_1 \times 1) + (\mathbf{Đktth} \times 4)}{5}$$

#### **Chú thích:**

+ Phần lý thuyết: Điểm chuyên cần và thái độ học tập, điểm kiểm tra quá trình học tập được đánh giá như **mục 1.1.**

+ Phần thực hành: Sinh viên phải tham gia đầy đủ các buổi thực hành. Điểm kiểm tra thực hành (Đktth) bao gồm: Điểm của các bài thực hành, Điểm làm bệnh án, lập kế hoạch chăm sóc, điểm hỏi về kỹ năng lâm sàng, kỹ thuật (thực hành nghề

nghiệp), điểm thực hành kỹ năng, kỹ thuật... tùy theo đặc thù của ngành/chuyên ngành. Số lượng và hình thức kiểm tra do giảng viên và Bộ môn quy định, được thể hiện rõ trong Đề cương chi tiết học phần và Kế hoạch thực tập bệnh viện. Điểm kiểm tra quá trình thực hành được tính theo thang điểm 10 (từ 0 đến 10), làm tròn đến một chữ số thập phân. Sinh viên **phải đạt điểm trung bình cộng các bài thực hành từ 5.5 điểm trở lên mới được thi kết thúc học phần.**

### **3.2. Điểm thi kết thúc học phần (ĐTHP)**

Điểm thi kết thúc học phần chấm theo thang điểm 10 (từ 0 đến 10), làm tròn đến một chữ số thập phân.

## **4. Các học phần thực hành**

### **4.1. Các học phần thực hành tại phòng thí nghiệm**

- Sinh viên phải tham gia đầy đủ các buổi thực hành.
- Trung bình cộng điểm của các bài thực hành trong học kỳ, được làm tròn đến đến một chữ số thập phân là điểm của học phần này. Số lượng bài kiểm tra thực hành và hình thức kiểm tra do giảng viên và Bộ môn quy định, được thể hiện rõ trong Đề cương chi tiết học phần. Điểm học phần thực hành được tính theo thang điểm 10 (từ 0 đến 10), làm tròn đến một chữ số thập phân. Sinh viên **phải đạt điểm trung bình cộng từ 5.5 điểm trở lên mới được đánh giá đạt điểm học phần.**

### **4.2. Các học phần thực hành lâm sàng**

- Sinh viên phải tham gia đầy đủ các buổi thực hành.
- Điểm học phần (ĐHP) bao gồm: Điểm chuyên cần, điểm thực tập bệnh viện ... Số cột điểm, hình thức, tiêu chí và phương pháp đánh giá quá trình thực hành lâm sàng do Bộ môn quy định và được thể hiện rõ trong Đề cương chi tiết học phần và Kế hoạch thực tập bệnh viện. Điểm học phần được tính theo thang điểm 10 (từ 0 đến 10), làm tròn đến một chữ số thập phân. Sinh viên **phải đạt điểm trung bình cộng từ 5.5 điểm trở lên mới được đánh giá đạt điểm học phần.**

### **4.3. Các học phần thực tập cộng đồng (thực địa)**

- Sinh viên phải tham gia đầy đủ các buổi thực tập.
- Điểm học phần (ĐHP) bao gồm: Điểm kết quả các buổi thực hiện các chủ đề thực tập tại cộng đồng, điểm hỏi về kỹ năng thực hiện tại cộng đồng, điểm của bài thu hoạch cuối đợt thực tập... Số lượng bài kiểm tra thực tập và hình thức kiểm tra do giảng viên và Bộ môn quy định, được thể hiện rõ trong Đề cương chi tiết học phần và Kế hoạch thực tập cộng đồng.

- Điểm học phần được tính theo thang điểm 10 (từ 0 đến 10), làm tròn đến một chữ số thập phân. Sinh viên **phải đạt điểm trung bình cộng từ 5.5 điểm trở lên mới được đánh giá đạt điểm học phần.**

### **4.4. Các học phần thực tế tốt nghiệp**



- Sinh viên phải tham gia đầy đủ các buổi thực tế.

- Điểm học phần (ĐHP) bao gồm: Điểm về kỹ năng giao tiếp, thái độ phục vụ người bệnh, điểm sổ tay lâm sàng, điểm thực hiện chỉ tiêu thực hành nghề nghiệp được giao... Số cột điểm, hình thức, tiêu chí và phương pháp đánh giá quá trình thực tế tốt nghiệp do Bộ môn quy định và được thể hiện rõ trong Đề cương chi tiết học phần và Kế hoạch thực tế tốt nghiệp. Điểm học phần được tính theo thang điểm 10 (từ 0 đến 10), làm tròn đến một chữ số thập phân. Sinh viên **phải đạt điểm trung bình cộng từ 5.5 điểm trở lên mới được đánh giá đạt điểm học phần.**

*Chú thích:*

- Đối với sinh viên chưa tham gia đầy đủ các buổi thực hành tại Trường:

+ Nếu có lý do chính đáng, được Khoa/Bộ môn và phòng Đào tạo đại học (ĐTĐH) cho phép mới được học lại các buổi thực hành vắng. Sau khi đã học lại đầy đủ thì được dự thi kết thúc học phần ở kỳ thi chính (lần 1) đối với các học phần quy định tại Nội dung 2 hoặc được công nhận hoàn thành học phần nếu đạt được quy định tại Nội dung 4.1.

+ Nếu không có lý do chính đáng thì không được thi kết thúc học phần ở kỳ thi chính (lần 1). Nếu được Khoa/Bộ môn và phòng ĐTĐH cho phép thì mới được học lại các buổi thực hành vắng (sinh viên phải tự chi trả mọi chi phí về hoá chất, sinh vật phẩm, súc vật thí nghiệm... sử dụng cho bài thực hành). Sau khi đã học lại đầy đủ các buổi thực hành vắng thì những sinh viên này chỉ còn quyền dự thi kết thúc học phần một lần ở kỳ thi phụ đối với các học phần quy định tại Nội dung 2 hoặc được công nhận hoàn thành học phần nếu đạt được quy định tại Nội dung 4.1.

- Đối với sinh viên chưa tham gia đầy đủ các buổi thực hành lâm sàng, thực tập cộng đồng, thực tế tốt nghiệp tại các cơ sở thực hành:

+ Nếu có lý do chính đáng, được Khoa/Bộ môn, phòng ĐTĐH và cơ sở thực hành cho phép mới được thực hành lâm sàng, thực tập cộng đồng, thực tế tốt nghiệp bù các buổi vắng. Sau khi đã thực hành, thực tập, thực tế lại đầy đủ các buổi vắng thì được dự thi kết thúc học phần ở kỳ thi chính (lần 1) đối với các học phần quy định tại Nội dung 3 hoặc được công nhận hoàn thành học phần nếu đạt được quy định tại Nội dung 4.2, 4.3 và 4.4.

+ Nếu không có lý do chính đáng thì phải học lại học phần với khóa sau.

## II. HƯỚNG DẪN THỰC HIỆN

1. Căn cứ vào quy định hướng dẫn này, Trưởng các Khoa, Bộ môn, các cán bộ giảng dạy phổ biến cho sinh viên biết nội dung học tập cũng như các hình thức thi, kiểm tra ngay từ đầu năm học vào buổi đầu tiên giảng dạy học phần đó.

2. Điểm đánh giá quá trình học tập (ĐQT) do giảng viên thực hiện, điểm thi kết thúc học phần (ĐTHP) do phòng Khảo thí và Đảm bảo chất lượng giáo dục (KT&ĐBCLGD) thực hiện. Trước ngày thi kết thúc học phần, giảng viên phụ trách học phần có nhiệm vụ nhập điểm quá trình vào phần mềm Quản lý đào tạo. Phòng ĐTDH sẽ nhận kết quả thi học phần từ phòng KT&ĐBCLGD 7 ngày làm việc sau khi thi để nhập điểm vào phần mềm và Khoa, Bộ môn in bảng tổng kết điểm học phần gửi về phòng ĐTDH. Bảng tổng kết điểm học phần phải được lưu giữ tại Khoa, Bộ môn và tại phòng ĐTDH.

3. Kỳ thi kết thúc học phần sẽ được tổ chức vào cuối mỗi học kỳ theo lịch thông báo cụ thể trong cuốn “Kế hoạch dạy học” vào đầu năm học.

## **PHỤ LỤC 2**

### **QUY ĐỊNH KHÓA LUẬN TỐT NGHIỆP ĐẠI HỌC**

#### **A. NHỮNG QUY ĐỊNH CHUNG**

##### **I. Phạm vi và đối tượng áp dụng**

Quy định này nhằm mục đích trợ giúp các thầy cô và sinh viên trong quá trình hướng dẫn và thực hiện khóa luận tốt nghiệp đại học tại Trường Đại học Kỹ thuật Y - Dược Đà Nẵng.

Quy định này áp dụng cho các khóa đào tạo theo hình thức chính quy và hình thức vừa làm vừa học.

##### **II. Mục đích, ý nghĩa của khóa luận tốt nghiệp**

1. Khóa luận tốt nghiệp (KLTN) là một nghiên cứu khoa học ứng dụng, thể hiện khả năng vận dụng tổng hợp kiến thức, kỹ năng đã học trong Nhà trường để phân tích và giải quyết một vấn đề cụ thể trong lĩnh vực ngành/chuyên ngành được đào tạo. Sau khi hoàn thành KLTN, sinh viên (SV) phải được trang bị thêm các kiến thức và các kỹ năng sau đây:

- Kiến thức cơ bản của ngành đào tạo.
- Kiến thức chuyên môn của chuyên ngành đào tạo.
- Phương pháp tìm kiếm và tổng hợp các tài liệu tham khảo có liên quan đến đề tài nghiên cứu.
- Quy trình để thực hiện một đề tài nghiên cứu khoa học.
- Phương pháp nghiên cứu áp dụng để thực hiện đề tài.

2. KLTN còn là một minh chứng cụ thể, thuyết phục cho việc đánh giá, công nhận năng lực của SV.

##### **III. Điều kiện xét sinh viên đăng ký làm khóa luận tốt nghiệp**

1. Đạt mức điểm trung bình tích lũy (ĐTBC TL) từ 2,50 trở lên tính đến hết:
  - Năm thứ ba đối với đại học hệ chính quy 4 năm.
  - Năm thứ tư đối với đại học hệ chính quy 5 năm.
  - Năm thứ năm đối với đại học hệ chính quy 6 năm.
  - Năm thứ nhất đối với đại học hệ liên thông vừa làm vừa học từ cao đẳng.
  - 03 học kỳ đối với đại học hệ liên thông chính quy từ cao đẳng Dược.
2. Không có học phần nào bị thi lại.
3. Tính đến thời điểm xét làm KLTN, SV không bị kỷ luật từ mức cảnh cáo trở lên, điểm rèn luyện các học kỳ đạt loại khá trở lên.
4. Số SV được làm KLTN không vượt quá 15% số lượng SV xét theo từng ngành/chuyên ngành. Nếu có quá 15% SV đạt cả 03 điều kiện trên, sẽ ưu tiên chọn SV:

- Theo điểm trung bình tích lũy từ cao xuống thấp.
- Nếu vẫn còn vượt sẽ chọn SV trong quá trình học đã tham gia đề tài nghiên cứu khoa học được nghiệm thu từ mức đạt yêu cầu trở lên.
- Nếu vẫn còn vượt sẽ chọn SV có điểm tổng kết học phần Nghiên cứu khoa học cao hơn.

#### **IV. Điều kiện, định mức khối lượng của giảng viên hướng dẫn**

1. Giảng viên hướng dẫn (GVHD): Phải có trình độ thạc sĩ trở lên, trong đó trình độ thạc sĩ tốt nghiệp sau 02 năm; không có quan hệ ruột thịt với SV (cha, mẹ, vợ, chồng, anh, chị, em ruột).

2. Định mức khối lượng: Trong mỗi đợt tốt nghiệp, mỗi thạc sĩ hướng dẫn không quá 06 SV; mỗi tiến sĩ hướng dẫn không quá 09 SV; mỗi phó giáo sư, giáo sư hướng dẫn không quá 12 SV.

#### **V. Thủ tục nhận và giao đề tài khóa luận tốt nghiệp**

##### **1. Danh mục đề tài khóa luận tốt nghiệp**

Giảng viên đăng ký lĩnh vực/đề tài dự kiến hướng dẫn hoặc SV có thể đề xuất tên đề tài KLTN (*Mẫu 1*). Các đề tài đề xuất phải được khoa/bộ môn duyệt qua, khoa/bộ môn xem xét kiểm tra đề tài về các khía cạnh: tính khoa học và thực tiễn của đề tài, tính khả thi về thời gian, điều kiện trang thiết bị, sự trùng lặp đề tài.

##### **2. Nhận đề tài khóa luận tốt nghiệp**

Khoa/bộ môn thông báo cho SV đăng ký đề tài (*Mẫu 2*) dựa trên danh mục đề tài KLTN đã được thông qua. Khoa/bộ môn tiến hành phân công GVHD sao cho đáp ứng được nguyện vọng của SV và điều kiện của GVHD. Trong trường hợp đặc biệt, khoa/bộ môn sẽ trao đổi thêm với GVHD hoặc SV trước khi có quyết định phân công.

Sau khi công bố danh sách GVHD, SV phải gặp GVHD để thảo luận, trao đổi về đề tài và lịch hướng dẫn. Sau đó, SV bắt đầu chuẩn bị đề cương KLTN.

##### **3. Bảo vệ đề cương khóa luận tốt nghiệp**

Khoa/bộ môn thành lập Hội đồng chuyên môn và tổ chức xét duyệt đề cương KLTN. Hội đồng gồm có 03 thành viên chính: Chủ tịch, 01 ủy viên, 01 ủy viên thư ký. GVHD chỉ được tham dự Hội đồng với vai trò là GVHD. Đề cương được thông qua phải có chữ ký của Chủ tịch Hội đồng và GVHD. Thư ký khoa/bộ môn sẽ lưu một bản sao để làm cơ sở đánh giá KLTN sau này.

##### **4. Giao đề tài khóa luận tốt nghiệp**

Khoa/bộ môn hoàn thành “Phiếu giao đề tài KLTN” (*Mẫu 3*) cho SV đối với các đề cương KLTN đã được thông qua; Khoa/bộ môn gửi danh sách SV làm KLTN (*Mẫu 4*) kèm theo đề cương KLTN (đối với các đề tài lấy số liệu tại các cơ sở) về phòng Đào tạo đại học; Phòng Đào tạo đại học tổng hợp trình Hiệu trưởng ra Quyết

định giao đề tài cho SV; Trong quá trình thực hiện đề cương và hướng dẫn KLTN, nếu có sự thay đổi về GVHD phải có sự đồng ý bằng văn bản của Trưởng khoa/Trưởng bộ môn có liên quan; Không được bố trí hai SV làm chung một đề tài KLTN.

## **VI. Báo cáo tiến độ thực hiện khóa luận tốt nghiệp**

1. SV phải trao đổi với GVHD hàng tuần. SV có nhiệm vụ đến gặp GVHD nếu có yêu cầu. Nếu SV không đến theo lịch hẹn thì GVHD có thể đề nghị Trưởng khoa/Trưởng bộ môn ra quyết định cảnh cáo (nếu 2 lần liên tục không đến) hoặc đình chỉ KLTN (nếu 3 lần liên tục không đến).

2. GVHD theo dõi tiến độ thực hiện của SV, đề xuất tiếp tục hay đình chỉ đối với KLTN có chất lượng quá kém hoặc tiến độ không đạt yêu cầu.

3. Báo cáo giữa kỳ nhằm đánh giá tiến độ thực hiện KLTN của SV. Tại thời điểm này, SV buộc phải hoàn tất một số công việc chính: hoàn thành phần Tổng quan tài liệu (Chương 1) và Đối tượng và phương pháp nghiên cứu (Chương 2), đồng thời hoàn tất việc thu thập các dữ liệu cần thiết của đề tài.

## **B. ĐỀ CƯƠNG KHÓA LUẬN TỐT NGHIỆP**

### **I. Mục đích của đề cương**

Đề cương KLTN giúp làm rõ nội dung SV muốn thực hiện và tại sao phải thực hiện; Vận dụng kiến thức về chuyên ngành và nghiên cứu khoa học để tiến hành nghiên cứu vấn đề mới.

### **II. Các phần chính của Đề cương**

Đề cương KLTN hoàn chỉnh được trình bày theo trình tự sau:

1. Trang bìa đề cương KLTN (Bìa cứng màu xanh dương và có bìa gương bên ngoài) (Mẫu 5).

2. Trang phụ bìa (ghi theo mẫu): (Mẫu 6).

3. Ký hiệu viết tắt (nếu có): Các ký hiệu viết tắt được viết ở phía trái, các chữ đầy đủ tương ứng viết ngay hàng phía phải của trang giấy. Trình bày xong ký hiệu này mới chuyển sang ký hiệu khác trên những dòng tách biệt. Thứ tự trình bày ký hiệu viết tắt được tuân theo thứ tự bảng chữ cái.

4. Mục lục: Mục lục phản ánh khái quát nội dung của đề cương KLTN. Trong phần mục lục cần ghi rõ tên chương, tên mục và tiêu mục của chương có trong đề cương, thứ tự của chúng phải là thứ tự xuất hiện trong đề cương.

5. Danh mục bảng biểu, biểu đồ, hình ảnh: Danh mục được thể hiện trong một trang riêng, ghi số trang và tên của từng bảng ở trang đó. Tên của bảng phải hoàn toàn giống như tên trong báo cáo. Danh mục bảng biểu, biểu đồ, hình ảnh ghi theo tuần tự, theo chương.

6. Phần nội dung: Gồm có Đặt vấn đề; Tổng quan tài liệu; Đối tượng và phương pháp nghiên cứu; dự kiến kết quả nghiên cứu.

- Đặt vấn đề: Phần này được trình bày ngay sau mục lục, khoảng 1-2 trang.

- Tổng quan tài liệu: Phải có ít nhất 30% tài liệu được cập nhật trong 05 năm gần nhất.

- Đối tượng và phương pháp nghiên cứu: Đối tượng nghiên cứu, tiêu chuẩn lựa chọn, tiêu chuẩn loại trừ; Thiết kế nghiên cứu, cỡ mẫu (nếu có), phương pháp chọn mẫu (nếu có cỡ mẫu), biến số nghiên cứu và phương pháp đo lường các biến số, tiêu chuẩn và phương pháp đánh giá, quá trình thu thập số liệu, phương pháp phân tích số liệu, đạo đức nghiên cứu.

- Dự kiến kết quả nghiên cứu: Dự kiến kết quả sẽ đạt được trong quá trình làm KLTN (có thể có bảng trắng).

7. Tiến độ thực hiện: Nêu rõ tiến độ thực hiện đề tài từ khi bắt đầu nhận đề tài đến khi hoàn tất nộp KLTN kèm theo khối lượng thực hiện trong từng giai đoạn.

8. Tài liệu tham khảo: Xem quy định tại khoản 14, mục II, phần C.

9. Các cơ quan, đơn vị cần liên hệ

10. Phần Phụ lục

*Đề cương KLTN đã được Hội đồng thông qua phải có địa điểm, thời gian phê duyệt và chữ ký của sinh viên thực hiện, GVHD, Chủ tịch Hội đồng duyệt đề cương KLTN.*

## **C. HƯỚNG DẪN VỀ HÌNH THỨC KHÓA LUẬN TỐT NGHIỆP**

### **I. Cấu trúc của khóa luận tốt nghiệp**

KLTN hoàn chỉnh được trình bày theo trình tự sau:

1. Bìa KLTN (Bìa cứng, màu xanh dương đậm, trên bìa có các chữ nhũ, in chữ đủ dấu tiếng Việt, nội dung đầy đủ theo mẫu) (Mẫu 7).

2. Trang phụ bìa (ghi theo mẫu) (Mẫu 8).

3. Trang lời cam đoan.

4. Trang lời cảm ơn.

5. Mục lục

6. Danh sách bảng biểu

7. Danh sách biểu đồ, hình ảnh

8. Danh sách các chữ viết tắt

9. Phần nội dung chính của KLTN: Gồm

- Đặt vấn đề

- Chương 1 : Tổng quan tài liệu

- Chương 2 : Đối tượng và phương pháp nghiên cứu

- Chương 3 : Kết quả nghiên cứu

- Chương 4 : Bàn luận
- Kết luận
- Kiến nghị

10. Tài liệu tham khảo.

11. Phụ lục

## **II. Trình bày khóa luận tốt nghiệp**

### **1. Chữ viết**

a) KLTN sử dụng bảng mã Unicode, phong chữ Times New Roman; cỡ chữ 14; mật độ chữ bình thường, không được nén hoặc kéo giãn khoảng cách giữa các chữ; dẫn dòng đặt chế độ 1,5 lines; mỗi trang 26-28 dòng.

b) Riêng tiêu đề quy định như sau:

- Tiêu đề 1: chữ hoa đậm, cỡ 16 canh lề giữa, khoảng trống trên và dưới 12 đơn vị, khoảng cách hàng “single”.

- Tiêu đề 2: chữ hoa đậm, cỡ 14 canh lề dàn đều, khoảng trống trên và dưới 12 đơn vị, khoảng cách hàng “single”.

- Tiêu đề 3: chữ thường đậm, cỡ 14 canh lề dàn đều, khoảng trống trên và dưới 12 đơn vị, khoảng cách hàng “single”.

- Tiêu đề 4: chữ nghiêng đậm, cỡ 14 canh lề dàn đều, khoảng trống trên và dưới 12 đơn vị, khoảng cách hàng “single”.

### **2. Đặt lề**

KLTN phải được canh lề như sau: Lề trên 3,0 cm; lề dưới: 2,5 cm; lề trái: 3,5 cm; lề phải: 2,0 cm.

### **3. Vị trí ghi số trang**

Bắt đầu đánh số trang từ phần đặt vấn đề và kết thúc ở phần kiến nghị. Số thứ tự của trang được quy định ở chính giữa lề trên của KLTN, thống nhất cho mọi trang của KLTN. Nếu có bảng biểu, hình vẽ trình bày theo chiều ngang khổ giấy thì đầu bảng là lề trái của trang, nhưng nên hạn chế trình bày theo cách này.

### **4. Quy định số trang**

a) KLTN được đánh máy, in trên một mặt giấy trắng khổ giấy A4 (mỗi trang khoảng 340-400 từ); có độ dày từ 35-45 trang, không kể bìa, mục lục, tài liệu tham khảo, danh sách bệnh nhân...

- Đặt vấn đề : Từ 1-2 trang.

- Chương 1 : Tổng quan tài liệu dài khoảng 1/4 KLTN (từ 8-10 trang).

- Chương 2 : Đối tượng và phương pháp nghiên cứu dài khoảng 1/5 KLTN (từ 5-6 trang).

- Chương 3 : Kết quả nghiên cứu dài khoảng 1/4 KLTN (từ 8-10 trang).

- Chương 4 : Bàn luận dài khoảng 1/4 KLTN (từ 8-10 trang).

- Kết luận : Từ 1-2 trang.

- Kiến nghị: 1 trang.

b) Ngoài các phần trên KLTN còn có: Tài liệu tham khảo (mỗi trang của KLTN có từ 0,6 - 0,8 tài liệu tham khảo) và phải có ít nhất 30% tài liệu tham khảo được cập nhật trong 05 năm gần nhất.

c) Khi kết thúc mỗi phần, chương, phải sang trang để trình bày phần khác.

## **5. Cách đánh số thứ tự, viết tên chương, mục, tiểu mục**

a) Chỉ sử dụng hệ thống số Ả Rập để đánh số thứ tự.

b) Số thứ tự các đề mục và dưới đề mục được đánh số lũy tiến và dừng đến 4 chữ số.

c) Tên chương, mục và tiểu mục cần được viết thống nhất cho mỗi loại về kiểu chữ, khổ chữ và độ đậm nhạt... Sự thống nhất này được thực hiện trong suốt KLTN. Tên chương được viết trên đầu trang mới. Không để tên mục, tiểu mục ở cuối chân trang. Tại mỗi nhóm mục và tiểu mục phải có ít nhất hai mục và tiểu mục, nghĩa là có tiểu mục 1.1.1 thì phải có tiểu mục 1.1.2 tiếp theo.

## **6. Lời cam đoan**

Tác giả KLTN phải cam đoan số liệu nghiên cứu trong KLTN là của riêng mình, trung thực, chính xác.

## **7. Lời cảm ơn**

Phần cảm ơn giúp người viết bày tỏ lòng biết ơn của mình đối với những người đã đóng góp trực tiếp và đáng kể trong quá trình hoàn thành KLTN. Không thể và cũng không nên ghi tất cả mọi người có liên quan đến nghiên cứu. Nên cảm ơn những người hướng dẫn cũng như những người cấp trên, các cơ sở có liên quan.

## **8. Mục lục**

a) Mục lục phản ánh khái quát nội dung của KLTN. Trang phần mục lục cần ghi rõ tên chương, tên mục, tiểu mục của chương trong KLTN. Thứ tự của chúng là thứ tự thứ tự xuất hiện trong KLTN, nên sắp xếp sao cho Mục lục của KLTN gọn trong một trang.

b) Các tiêu đề trong mục lục tối đa chỉ ở mức thứ 2 ở Chương 1 và ở mức thứ 3 ở các Chương còn lại. Chỉ có các tiêu đề của Mục lục và Chương được viết hoa, in đậm. Mục lục là dàn ý cơ bản của báo cáo trong đó thể hiện số trang bắt đầu của mỗi phần chính hay phụ. Các khoản mục trong phần mục lục này phải hoàn toàn giống các tiêu đề trong báo cáo (Xem *Mẫu 9* về cách định dạng mục lục KLTN).

## **9. Danh sách bảng biểu, biểu đồ, hình ảnh**

Danh mục được thể hiện trong một trang riêng, ghi số trang và tên của từng bảng ở trang đó. Tên của bảng phải hoàn toàn giống như tên trong báo cáo. Danh mục bảng biểu, biểu đồ, hình ảnh ghi theo tuần tự, theo chương.

## **10. Viết tắt**



a) Không lạm dụng việc viết tắt trong KLTN. Chỉ viết tắt những từ, cụm từ hoặc thuật ngữ được sử dụng nhiều lần trong KLTN. Không viết tắt những cụm từ dài, những mệnh đề; không viết tắt những cụm từ ít xuất hiện trong KLTN. Chữ cần viết tắt khi xuất hiện lần đầu trong KLTN được viết đầy đủ và liền đó đặt ký hiệu viết tắt của chữ đó trong ngoặc đơn. Ký hiệu viết tắt phải được dùng thống nhất trong toàn KLTN. **Không viết tắt trong phần mục lục, đặt vấn đề và kết luận.** Bảng danh mục các chữ viết tắt (xếp theo thứ tự ABC) ở phần đầu KLTN.

b) Các ký hiệu viết tắt được viết trước rồi đến các chữ đầy đủ tương ứng hết hàng ngang phía phải của trang giấy. Trình bày xong ký hiệu này mới chuyển sang ký hiệu khác trên những dòng tách biệt.

### **11. Phụ lục**

Bao gồm những nội dung cần thiết nhằm minh họa hoặc bổ trợ cho nội dung KLTN như số liệu, mẫu biểu, tranh ảnh... Nếu KLTN sử dụng những câu trả lời cho một bảng câu hỏi thì bản câu hỏi mẫu này phải được đưa vào phần Phụ lục ở dạng nguyên bản đã dùng để điều tra, thăm dò ý kiến; không được tóm tắt hoặc sửa đổi. Các mẫu trình bày tóm tắt trong các bảng biểu cũng cần nêu trong Phụ lục của KLTN. Phụ lục không được dày hơn phần chính của KLTN.

Giấy xác nhận của bệnh viện, trung tâm Y tế, trường học..... xác nhận SV đã thực hiện việc lấy số liệu tại cơ sở đó (*Mẫu 11*).

### **12. Phần nội dung chính**

a) Đặt vấn đề

Có 2 ý chính:

- Lý do chọn đề tài: Trình bày tóm tắt đề tài này xuất phát từ cơ sở lý luận và thực tiễn nào, những lý do chính để dẫn dắt tác giả chọn đề tài.

- Mục tiêu của KLTN: Thường từ 1 đến 2 mục tiêu, các mục tiêu này phải có liên quan chặt chẽ với nhau và phù hợp với tên đề tài.

b) Tổng quan tài liệu

Cần trình bày những nội dung sau:

- Sơ lược lý thuyết hàn lâm vấn đề nghiên cứu.

- Đánh giá những kết quả nghiên cứu đã được công bố của vấn đề nghiên cứu hoặc liên quan vấn đề nghiên cứu để làm cơ sở khoa học xác định việc lựa chọn đề tài nghiên cứu.

c) Đối tượng và phương pháp nghiên cứu

- Đối tượng nghiên cứu

+ Đối tượng nghiên cứu.

+ Tiêu chuẩn lựa chọn.

+ Tiêu chuẩn loại trừ.

- Thời gian và địa điểm nghiên cứu
  - + Thời gian nghiên cứu.
  - + Địa điểm nghiên cứu.
- Phương pháp nghiên cứu
  - + Thiết kế nghiên cứu
  - + Cỡ mẫu (nếu có)
  - + Phương pháp chọn mẫu (nếu có cỡ mẫu).
  - + Biến số nghiên cứu và phương pháp đo lường các biến số.
  - + Tiêu chuẩn và phương pháp đánh giá.
  - + Quá trình thu thập số liệu.
  - + Phương pháp phân tích số liệu.
  - + Đạo đức nghiên cứu
- Hạn chế của đề tài và cách khắc phục sai số.

*Tùy vào đề tài nghiên cứu mà các nội dung phương pháp nghiên cứu có thể thay đổi cho phù hợp.*

- Các thuật toán thống kê được thực hiện trong KLTN

#### d) Kết quả nghiên cứu

- Trình bày kết quả: Các kết quả phải được trình bày thành các mục theo thứ tự mục tiêu ở đặt vấn đề.
- Các hình thức trình bày: Minh họa các kết quả bằng bảng biểu, biểu đồ, đồ thị và hình ảnh.

#### e) Bàn luận

Những nội dung chính để bàn luận:

- So sánh các kết quả của mình với kết quả của tác giả khác
- Đưa ra các bàn luận để giải thích kết quả thu được.

#### g) Kết luận

Phần kết luận: Tóm tắt những kết quả chính theo mục tiêu đã đề ra một cách ngắn gọn, rõ ràng, không có bàn luận hay suy luận, giải thích ở phần kết luận, không được khái quát hóa những kết quả thu được.

#### h) Kiến nghị

Phần kiến nghị: Ngắn gọn, súc tích và phù hợp với thực tế.

### **13. Chú giải thuật ngữ**

Thông thường các KLTN thường dùng các thuật ngữ chuyên ngành, nhằm thông tin một cách đầy đủ và tránh hiểu nhầm mục đích của người viết. Phần này xem như được dùng làm quy định chung về các từ ngữ dùng trong bài viết. Trong một số trường hợp đặc biệt, tác giả có dùng một số thuật ngữ tiếng nước ngoài mà không thể chuyển tải một cách đầy đủ bằng tiếng Việt hoặc chưa có một từ tương đương, tác giả

buộc phải dùng tiếng nước ngoài. Phần chú thích sẽ giúp tác giả trong việc trình bày bài viết một cách thống nhất.

#### **14. Hướng dẫn cách trích dẫn và sắp xếp tài liệu tham khảo**

##### **a) Tài liệu tham khảo**

- Phải có ít nhất 30% tài liệu trong 5 năm gần nhất.
- Tài liệu tham khảo bao gồm các tài liệu được trích dẫn, sử dụng và đề cập trong KLTN.

- Tài liệu tham khảo chỉ có giá trị khi được trích dẫn trong KLTN, các tài liệu không có trích dẫn lần nào trong KLTN là không hợp lệ.

- Trích dẫn tham khảo có ý nghĩa quan trọng đối với KLTN (làm tăng giá trị KLTN nhờ có đối chiếu, tham khảo, so sánh,... với các nguồn tài liệu từ bên ngoài, thể hiện rõ nguồn các thông tin thu thập được) và với SV (phát triển năng lực nghiên cứu: nhờ quá trình tìm kiếm và chọn lọc những thông tin có chất lượng, giúp tăng khả năng tự học, tự tìm kiếm thông tin và khai thác thông tin; bồi dưỡng ý thức đạo đức nghề nghiệp, tránh đạo văn...).

- Nguồn trích dẫn phải được ghi nhận ngay khi thông tin được sử dụng. Nguồn trích dẫn có thể được đặt ở đầu, giữa hoặc cuối một câu, cuối một đoạn văn hay cuối một trích dẫn trực tiếp (ví dụ hình vẽ, sơ đồ, công thức, một đoạn nguyên văn).

##### **b) Hình thức trích dẫn tài liệu tham khảo**

- Trích dẫn trực tiếp là trích dẫn nguyên văn một phần câu, một câu, một đoạn văn, hình ảnh, sơ đồ, quy trình,... của bản gốc vào bài viết. Trích dẫn nguyên văn phải bảo đảm đúng chính xác từng câu, từng chữ, từng dấu câu được sử dụng trong bản gốc được trích dẫn. “Phần trích dẫn được đặt trong ngoặc kép”, [số tài liệu tham khảo] đặt trong ngoặc vuông. Không nên dùng quá nhiều cách trích dẫn này vì bài viết sẽ nặng nề và đơn điệu.

- Trích dẫn gián tiếp là sử dụng ý tưởng, kết quả, hoặc ý của một vấn đề để diễn tả lại theo cách viết của mình nhưng phải đảm bảo đúng nội dung của bản gốc. Đây là cách trích dẫn được khuyến khích sử dụng trong nghiên cứu khoa học. Khi trích dẫn theo cách này cần cẩn trọng và chính xác để tránh diễn dịch sai, đảm bảo trung thành với nội dung của bài gốc.

- Trích dẫn thứ cấp là khi người viết muốn trích dẫn một thông tin qua trích dẫn trong một tài liệu của tác giả khác. Ví dụ, khi người viết muốn trích dẫn một thông tin có nguồn gốc từ tác giả A, nhưng không tìm được trực tiếp bản gốc tác giả A mà thông qua một tài liệu của tác giả B. Khi trích dẫn theo cách này không liệt kê tài liệu trích dẫn của tác giả A trong danh mục tài liệu tham khảo. Một tài liệu có yêu cầu khoa học càng cao thì càng hạn chế trích dẫn thứ cấp mà phải tiếp cận càng nhiều tài liệu gốc càng tốt.

### **c) Nguyên tắc trích dẫn tài liệu tham khảo**

- Tài liệu tham khảo có thể được trích dẫn và sử dụng trong các phần đặt vấn đề, tổng quan, phương pháp nghiên cứu, bàn luận. Phần giả thiết nghiên cứu, kết quả nghiên cứu, kết luận, kiến nghị không sử dụng tài liệu tham khảo.

- Tài liệu tham khảo được đặt trong ngoặc vuông [ ], ví dụ [10]. Nếu một nội dung mà trích dẫn từ nhiều tài liệu khác nhau, số thứ tự của các tài liệu được đặt độc lập trong từng ngoặc vuông và ghi từ nhỏ đến lớn, cách nhau bằng dấu phẩy và không có khoảng trắng, ví dụ [6],[12],[27].

- Không trích dẫn tài liệu mà người viết chưa đọc.

- Khi một thông tin có nhiều người nói đến thì nên trích dẫn những nghiên cứu/bài báo/tác giả có tiếng trong chuyên ngành.

### **d) Cách trình bày danh mục tài liệu tham khảo**

- Tài liệu tham khảo được xếp riêng theo từng ngôn ngữ (Việt, Anh, Pháp, Đức, Nga, Trung, Nhật...). Các tài liệu tiếng nước ngoài phải giữ nguyên văn, không phiên âm, không dịch, kể cả tài liệu bằng tiếng Trung Quốc, Nhật... (đối với những tài liệu bằng ngôn ngữ còn ít người biết có thể thêm phần dịch tiếng Việt đi kèm theo mỗi tài liệu).

- Trình tự sắp xếp danh mục tài liệu tham khảo trong từng khối tiếng theo thứ tự ABC họ tên tác giả theo thông lệ của từng bước:

+ Tác giả là người Việt Nam: xếp theo thứ tự ABC theo tên nhưng vẫn giữ nguyên thứ tự thông thường của tên người Việt Nam, không đổi tên lên trước họ.

+ Tác giả là người nước ngoài: xếp theo thứ tự ABC theo họ (kể cả các tài liệu đã dịch ra tiếng Việt và xếp ở khối tiếng Việt).

+ Tài liệu không có tên tác giả thì xếp theo thứ tự ABC từ đầu của tên cơ quan ban hành báo cáo hay ấn phẩm, ví dụ: Tổng cục thống kê xếp vào vần T, Bộ Giáo dục và Đào tạo xếp vào vần B.

+ Nếu hai tác giả thì sử dụng chữ “và” (tiếng Việt) hoặc chữ “and” (tiếng Anh) để nối tên hai tác giả. Nếu có nhiều tác giả (từ bốn tác giả trở lên) thì ghi tên ba tác giả và cụm từ “cộng sự” (tiếng Việt) hoặc “et al” (tiếng Anh).

- Số thứ tự ở danh mục tài liệu tham khảo được đánh số liên tục từ 1 đến hết qua tất cả các khối tiếng.

### **e) Cách trình bày tài liệu tham khảo**

**\* Tài liệu tham khảo là sách, giáo trình, bài giảng**

Tên tác giả hoặc cơ quan ban hành (không có dấu ngăn cách) (năm xuất bản) (đặt trong dấu ngoặc đơn, dấu phẩy sau dấu ngoặc đơn), *Tên sách/giáo trình/bài giảng* (chữ in nghiêng, chữ cái đầu viết hoa, dấu phẩy cuối tên), lần xuất bản (chỉ ghi mục này với lần xuất bản thứ hai trở đi, dấu phẩy cuối), nhà xuất bản (dấu phẩy cuối)

tên), nơi xuất bản (ghi tên thành phố, không phải ghi tên quốc gia), trang (đặt dấu chấm kết thúc).

**\* Tài liệu tham khảo là luận án, luận văn, khóa luận**

Tên tác giả (không có dấu ngăn cách) (năm xuất bản) (đặt trong dấu ngoặc đơn, dấu phẩy sau dấu ngoặc đơn), *Tên đề tài luận án/luận văn* (chữ in nghiêng, chữ cái đầu viết hoa, dấu phẩy cuối tên), bậc học (dấu phẩy cuối), tên chính thức của cơ sở đào tạo, trang (đặt dấu chấm kết thúc).

**\* Tài liệu tham khảo là một chương, một phần, bài trong một cuốn sách**

Tên tác giả hoặc cơ quan ban hành (không có dấu ngăn cách) (năm xuất bản) (đặt trong dấu ngoặc đơn, dấu phẩy sau dấu ngoặc đơn), Tên chương/phần/bài (đặt trong dấu ngoặc kép, chữ cái đầu viết hoa, dấu phẩy cuối tên), *Tên sách* (chữ in nghiêng, chữ cái đầu viết hoa, dấu phẩy cuối tên), lần xuất bản (chỉ ghi mục này với lần xuất bản thứ hai trở đi, dấu phẩy cuối), nhà xuất bản (dấu phẩy cuối tên), nơi xuất bản (ghi tên thành phố, không phải ghi tên quốc gia), tập, trang (đặt dấu chấm kết thúc).

**\* Tài liệu tham khảo là bài báo trong tạp chí, tập san**

Tên tác giả (không có dấu ngăn cách) (năm công bố) (đặt trong dấu ngoặc đơn, dấu phẩy sau dấu ngoặc đơn), “Tên bài báo” (đặt trong dấu ngoặc kép, không in nghiêng, chữ cái đầu viết hoa, dấu phẩy cuối tên), *Tên tạp chí/tập san* (in nghiêng, dấu phẩy cuối tên), số (đặt trong ngoặc đơn, dấu phẩy sau ngoặc đơn), tập (đặt trong ngoặc đơn, dấu phẩy sau ngoặc đơn), các số trang (gạch ngang giữa hai chữ số, dấu chấm kết thúc).

**\* Tài liệu tham khảo là bài báo đăng trong các kỷ yếu của hội nghị, hội thảo**

Tên tác giả (không có dấu ngăn cách) (năm công bố) (đặt trong dấu ngoặc đơn, dấu phẩy sau dấu ngoặc đơn), “Tên bài báo” (đặt trong dấu ngoặc kép, không in nghiêng, chữ cái đầu viết hoa, dấu phẩy cuối tên), *Tên kỷ yếu/tên hội nghị/diễn đàn* (in nghiêng, dấu phẩy cuối tên), địa điểm, thời gian tổ chức, cơ quan tổ chức, số thứ tự trang của bài báo trong kỷ yếu (gạch ngang giữa hai chữ số, dấu chấm kết thúc).

**\* Tài liệu tham khảo là văn bản pháp luật**

Cơ quan ban hành (không có dấu ngăn cách) (năm ban hành) (đặt trong dấu ngoặc đơn, dấu phẩy sau dấu ngoặc đơn), *Loại văn bản, tên đầy đủ của văn bản* (chữ in nghiêng, chữ cái đầu viết hoa, dấu phẩy cuối tên), số hiệu văn bản (dấu chấm kết thúc).

**\* Tài liệu tham khảo trích dẫn từ nguồn internet, báo mạng**

Tên các tác giả (không có dấu ngăn cách) (nếu có) (năm) (đặt trong ngoặc đơn, dấu phẩy sau ngoặc đơn) (nếu có), Tên tài liệu tham khảo (không in nghiêng, dấu

phẩy cuối tên), <đường dẫn để tiếp cận tài liệu đó>, (đặt trong ngoặc < >, dấu phẩy cuối tên), thời gian truy cập.

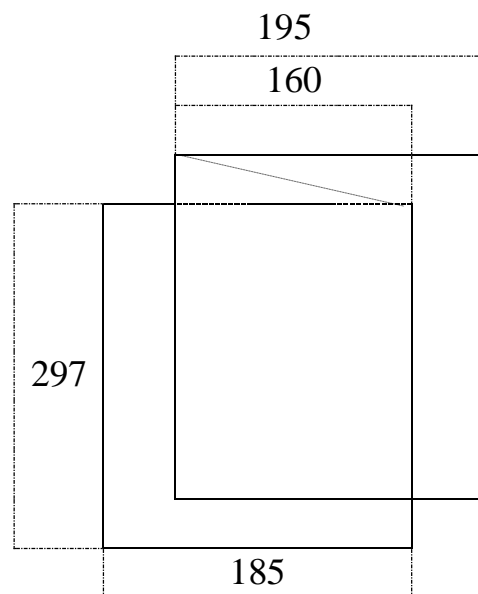
### 15. Cách trình bày bảng biểu, hình vẽ, phương trình

Dưới mỗi bảng, đồ thị,... cần ngắn gọn để chỉ ra ý chính về kết quả cần nêu trong bảng, đồ thị...

Trong phần này không được đưa kết quả của người khác, hoặc kết quả của chính mình nhưng không liên quan đến nội dung của KLTN để so sánh với kết quả của KLTN.

Bảng biểu đánh số thứ tự theo chương (ví dụ: Bảng 3.1, Bảng 3.2... nghĩa là bảng thứ 1 và 2 của chương 3), tên bảng để trên bảng, còn tên ảnh và hình, biểu đồ, đồ thị để dưới. Bảng biểu, đồ thị, ảnh được đánh số thứ tự riêng theo từng loại. Các số liệu trong bảng phải có đơn vị đo, các trục của biểu đồ và đồ thị cũng phải có tên và thang đo. Các ảnh phải ghi rõ xuất xứ (bệnh nhân, số bệnh án, mẫu tiêu bản...). Các bảng biểu trình bày theo chiều ngang khổ giấy thì đầu bảng là lề trái của trang. Thông thường, những bảng ngắn và đồ thị nhỏ phải đi liền với phần nội dung đề cập tới các bảng và đồ thị này. Các bảng dài có thể để ở những trang riêng nhưng cũng phải tiếp theo ngay phần nội dung đề cập tới bảng này.

Các bảng rộng vẫn nên trình bày theo chiều đứng dài 297 mm của trang giấy. Chiều rộng của trang giấy có thể hơn 210 mm. Khi đó gấp trang giấy này như minh họa ở hình dưới đây sao cho số và đầu đề của hình vẽ hoặc bảng vẫn có thể nhìn thấy ngay mà không cần mở rộng tờ giấy. Cách làm này cũng giúp để tránh bị đóng vào gáy của KLTN phần mép gấp bên trong hoặc xén rời mất phần mép gấp bên ngoài. Tuy nhiên, nên hạn chế sử dụng các bảng quá rộng này.



*Cách gấp trang giấy rộng hơn 210 mm*

Trong mọi trường hợp, 04 lề bao quanh phần văn bản và bảng biểu vẫn như quy định cách Đặt lề.

Đối với những trang giấy có chiều đứng hơn 297 mm (bản đồ, bản vẽ...) thì có thể để trong một phong bì cứng dính bên trong bìa sau KLTN.

Trong KLTN, các hình vẽ phải sạch sẽ, rõ ràng, có đánh số và ghi đầy đủ đầu đề; cỡ chữ phải bằng cỡ chữ sử dụng trong văn bản KLTN. Khi đề cập đến các bảng biểu và hình vẽ phải nêu rõ số của hình và bảng biểu đó, ví dụ “...được nêu trong Bảng 1.1” hoặc “xem Hình 2.3” mà không được viết “...được nêu trong bảng dưới đây” hoặc “trong đồ thị sau”.

Việc trình bày phương trình toán học trên một dòng đơn hoặc dòng kép là tùy ý, tuy nhiên phải thống nhất trong toàn KLTN. Khi ký hiệu xuất hiện lần đầu tiên thì phải giải thích và đơn vị tính phải đi kèm ngay trong phương trình có ký hiệu đó. Nếu cần thiết, danh mục của tất cả các ký hiệu, chữ viết tắt và nghĩa của chúng cần được liệt kê và để ở phần đầu của KLTN. Tất cả các phương trình cần được đánh số và để trong ngoặc đơn đặt bên phía lề phải. Nếu một nhóm phương trình mang cùng một số thì những số này cũng được để trong ngoặc, hoặc mỗi phương trình trong nhóm phương trình (5.1) có thể được đánh số là (5.1.1), (5.1.2), (5.1.3).

### **III. Các quy định về việc nộp khóa luận tốt nghiệp để chấm phản biện**

1. SV nộp cho khoa/bộ môn 03 quyển KLTN để chấm phản biện (đóng bìa cứng màu xanh dương, có bìa gương bên ngoài, in 01 mặt) vào đúng thời hạn quy định (KLTN không đúng quy định sẽ không được nhận). KLTN của SV chỉ được xem là hợp lệ khi kèm theo “Giấy xác nhận hoàn thành KLTN” (Mẫu 12).

2. SV nộp trễ sẽ bị trừ điểm KLTN, trễ 01 ngày trừ 01 điểm, 02 ngày trừ 02 điểm, tối đa không trễ quá 03 ngày. Các trường hợp bị trừ điểm phải có quyết định của Trưởng khoa/Trưởng bộ môn. Trường hợp ốm đau hoặc có lý do chính đáng khác SV phải nộp đơn xin phép có kèm minh chứng trước ngày nộp KLTN, Trưởng khoa/Trưởng bộ môn sẽ xem xét và quyết định từng trường hợp cụ thể.

### **D. TÍNH CHÍNH TRỰC TRONG HỌC THUẬT**

1. Chính trực là một giá trị được tôn trọng ở khắp nơi trên thế giới. Một trong những biểu hiện quan trọng của tính chính trực trong học thuật là không đạo văn trong lúc làm KLTN.

2. SV đạo văn thường có nhiều lý do: quan niệm rằng KLTN càng dài hoặc càng dày thì điểm càng cao, thái độ đối phó, thái độ thiếu cố gắng, không biết viết trích dẫn hay tham khảo.

3. Đạo văn là việc vay mượn ý, câu văn hoặc bài viết của người khác làm ý/bài viết của mình mà không có trích dẫn phù hợp. Đạo văn bao gồm cả việc sao chép

những bài viết trực tuyến vào bài viết của mình mà không trích dẫn nguồn gốc phù hợp. SV sẽ bị xem là đạo văn nếu:

- Sao chép nguyên văn 2 câu liên tiếp mà không có trích dẫn;
- Sao chép nguyên văn 3 câu không liên tiếp mà không có trích dẫn;
- Diễn đạt lại hoặc dịch toàn bộ một ý nào đó của một người khác (thông thường là một đoạn văn) mà không có trích dẫn phù hợp;
- Tự đạo văn bằng cách sử dụng hơn 30% nội dung của một báo cáo cuối kỳ (nếu có) do chính mình viết để đưa vào KLTN mà không có sự đồng ý của GV.

4. Trường sẽ xử lý nghiêm khắc các hành vi đạo văn trong lúc làm KLTN.

5. Nhà trường sẽ thành lập Hội đồng kiểm tra số liệu của SV trước thời gian bảo vệ KLTN 02 tuần. Nếu số liệu không trung thực sẽ bị đình chỉ bảo vệ KLTN.

## **E. QUY ĐỊNH CHẤM KHÓA LUẬN TỐT NGHIỆP**

### **I. Điều kiện tổ chức bảo vệ khóa luận tốt nghiệp**

1. SV đã hoàn thành KLTN và đáp ứng đủ các điều kiện được tham gia bảo vệ KLTN theo quy định của Trường và Quy chế đào tạo hiện hành của Bộ Giáo dục và Đào tạo.

2. Tiêu chuẩn, yêu cầu và số lượng thành viên Hội đồng chấm KLTN

- Thành phần Hội đồng: Hội đồng chấm KLTN (gọi tắt là Hội đồng) có 05 thành viên, gồm Chủ tịch, 02 GV phản biện và 02 thư ký. Mỗi thành viên Hội đồng chỉ được đảm nhận một chức danh trong Hội đồng. GV hướng dẫn KLTN không tham gia Hội đồng.

- Tiêu chuẩn của thành viên Hội đồng:

+ Chủ tịch Hội đồng và người phản biện phải có trình độ thạc sĩ trở lên, trong đó trình độ thạc sĩ tốt nghiệp sau 2 năm; am hiểu những vấn đề có liên quan đến KLTN;

+ Chủ tịch Hội đồng là người có uy tín chuyên môn, có kinh nghiệm trong tổ chức điều hành công việc của Hội đồng;

+ Các thành viên Hội đồng là người không có quan hệ cha, mẹ, vợ, chồng, con, anh, chị, em ruột với SV trong cùng Hội đồng.

+ Thành viên Hội đồng phải chịu trách nhiệm về tính trung thực, khách quan trong việc nhận xét, đánh giá KLTN theo quy định hiện hành.

3. Có 02 hình thức bảo vệ KLTN: Trực tiếp hoặc trực tuyến.

Bảo vệ KLTN trực tuyến nhằm đảm bảo thực hiện đúng thời gian thiết kế của chương trình đào tạo, đảm bảo quyền lợi cho SV và thích ứng trong những điều kiện bất thường như thiên tai, dịch bệnh hay bất cứ tình huống bất thường nào khác mà SV



không có điều kiện hoặc không thể bảo vệ KLTN trực tiếp trước Hội đồng chấm KLTN.

4. Việc tổ chức bảo vệ KLTN phải đảm bảo trung thực, công bằng và khách quan.

5. Đối với hình thức trực tuyến phải có sự đồng thuận của các thành viên Hội đồng và SV, thể hiện bằng bản cam kết của từng thành viên tham gia buổi bảo vệ (*Mẫu 13*) và của SV (*Mẫu 14*). Có đầy đủ trang thiết bị ghi âm, ghi hình, đảm bảo lưu trữ đầy đủ diễn biến của buổi bảo vệ KLTN trực tuyến.

6. SV phải hoàn thành KLTN nộp về khoa/bộ môn ít nhất trước 10 ngày khi ngày bảo vệ KLTN chính thức diễn ra.

7. Thư ký Hội đồng gửi KLTN đến Chủ tịch Hội đồng và người phản biện trước khi diễn ra buổi bảo vệ ít nhất 7 ngày.

## **II. Công tác chuẩn bị bảo vệ khóa luận tốt nghiệp**

1. Phòng Đào tạo đại học, khoa/bộ môn có trách nhiệm thông tin về buổi bảo vệ KLTN đến các đơn vị, cá nhân có liên quan; nếu bảo vệ KLTN trực tuyến phải công khai trên trang thông tin điện tử của Trường, trong đó nêu rõ: Thời gian, địa điểm, thành phần tham dự và cách thức tham gia buổi bảo vệ trực tuyến.

2. Khoa/bộ môn có trách nhiệm hướng dẫn SV và các thành viên Hội đồng chấm KLTN các kỹ năng cần thiết để sử dụng các thiết bị, phần mềm hỗ trợ họp trực tuyến trước buổi bảo vệ KLTN.

Nếu tổ chức bảo vệ KLTN trực tiếp thì phòng Đào tạo đại học phối hợp với phòng Hành chính tổng hợp để bố trí địa điểm bảo vệ, in ấn pano, trang trí phòng, nước uống, máy chiếu, đồng hồ, micro, tấm mica để ghi chức danh, cử cán bộ hỗ trợ hệ thống hạ tầng phục vụ trong suốt thời gian diễn ra Hội đồng bảo vệ. Tất cả các công việc chuẩn bị hậu cần phải được hoàn tất trước thời gian bảo vệ 01 ngày, Hội đồng chấm KLTN sẽ kiểm tra lần cuối trước ngày bảo vệ.

3. SV cần chuẩn bị đầy đủ:

- Bản cứng và file mềm của KLTN;
- File slide cho việc thuyết trình, báo cáo KLTN;
- Các loại hồ sơ, bảng biểu, số liệu, các kết quả nghiên cứu liên quan đến KLTN để phục vụ cho việc diễn giải, minh họa;
- Các loại trang thiết bị, dụng cụ, phần mềm... phục vụ cho quá trình bảo vệ KLTN.

## **III. Tổ chức bảo vệ khóa luận tốt nghiệp**

1. Hội đồng tổ chức chấm KLTN theo lịch của Nhà trường (trường hợp không thực hiện đúng lịch phải báo cáo lý do bằng văn bản và được sự đồng ý của Hiệu trưởng, thông qua phòng Đào tạo đại học).

2. Không tiến hành bảo vệ KLTN khi xảy ra một trong các trường hợp sau:

- Giảng viên hướng dẫn chưa thông qua KLTN của SV;
- SV không đủ sức khỏe trong thời điểm bảo vệ;
- Vắng mặt Chủ tịch Hội đồng;
- Vắng mặt giảng viên hướng dẫn;
- Vắng mặt cả 02 người phản biện;
- Vắng mặt cả 02 thư ký;

3. Thư ký Hội đồng chuẩn bị các biểu mẫu liên quan đến hồ sơ bảo vệ KLTN của SV và hoàn thiện trước thời gian bảo vệ 03 ngày.

4. Chủ tịch Hội đồng điều hành chấm KLTN theo trình tự sau:

- Thư ký thay mặt Hội đồng đọc Quyết định thành lập Hội đồng chấm KLTN kết hợp điểm danh thành viên Hội đồng.

- SV trình bày tóm tắt KLTN trong khoảng thời gian không quá 15 phút.

- Người phản biện đọc bản nhận xét KLTN (*Mẫu 15*) và nêu câu hỏi cho SV (nếu có). Chỉ cần 01 người phản biện KLTN nhận xét không đạt yêu cầu và không đồng ý cho SV bảo vệ thì Hội đồng dừng làm việc.

- SV trả lời các câu hỏi của Hội đồng.

- Giảng viên hướng dẫn trình bày nhận xét quá trình thực hiện KLTN của SV (*Mẫu 16*).

- Hội đồng tiến hành chấm và bỏ phiếu (kín) chấm điểm (*Mẫu 17*).

- Hội đồng thông qua kết quả chấm được lấy từ điểm trung bình chung của Chủ tịch Hội đồng, 02 người phản biện (*Mẫu 18*).

- Chủ tịch Hội đồng kết luận về việc bảo vệ KLTN của SV. Kết luận của Chủ tịch Hội đồng là kết luận cuối cùng về kết quả bảo vệ KLTN của SV.

- Hội đồng nghe Thư ký thông qua Biên bản của buổi bảo vệ KLTN (*Mẫu 19*).

- SV phát biểu ý kiến (nếu có).

- Chủ tịch Hội đồng tuyên bố kết thúc phiên làm việc của Hội đồng.

5. Thời gian làm việc của Hội đồng không quá 60 phút.

6. Quy định về ghi âm, ghi hình bảo vệ trực tuyến

- Hội đồng chấm KLTN tiến hành ghi âm, ghi hình đầy đủ diễn biến trong suốt quá trình bảo vệ của từng SV.

- Hồ sơ ghi âm, ghi hình được lưu trữ theo từng Hội đồng bảo vệ KLTN kèm theo hồ sơ buổi bảo vệ KLTN của SV trong từng Hội đồng.

7. Thư ký Hội đồng chịu trách nhiệm ghi Biên bản buổi bảo vệ (bao gồm cả quyết nghị của Hội đồng) (*Mẫu 19*), nhận phiếu chấm điểm của Chủ tịch Hội đồng và 02 người phản biện (*Mẫu 17*), ghi điểm của các thành viên Hội đồng và tính điểm tổng kết vào phiếu tổng hợp điểm chấm KLTN (*Mẫu 18*).

Biên bản sau khi được công khai trong buổi bảo vệ phải được gửi đến các thành viên Hội đồng tham gia buổi bảo vệ và SV để xác nhận nếu bảo vệ KLTN trực tuyến.

#### **IV. Nội dung chấm khóa luận tốt nghiệp**

##### **1. Quá trình bảo vệ**

- Phương pháp và kỹ thuật trình bày tóm tắt KLTN.
- Hình thức bảng biểu minh họa rõ ràng, hợp lý.
- Thời lượng trình bày đảm bảo.

##### **2. Khóa luận tốt nghiệp**

###### **a) Hình thức khóa luận tốt nghiệp**

- Trình bày rõ ràng, sạch, đúng quy định.
- Bố cục chặt chẽ, mạch lạc, hợp lý.
- Bảng biểu, hình ảnh, sơ đồ (nếu có) rõ đẹp, khoa học.
- Lỗi chính tả, lỗi đặt câu không đáng kể.

###### **b) Phần đặt vấn đề**

- Làm rõ tính cấp thiết của đề tài.
- Xác định rõ mục đích của đề tài.

###### **c) Phần tổng quan tài liệu**

- Tổng quan đầy đủ các vấn đề liên quan trực tiếp đến đề tài (chú ý tổng quan các nghiên cứu trong và ngoài nước).

- Trình bày trích dẫn và liệt kê tài liệu tham khảo khoa học, đúng quy định.
- Tính cập nhật của tài liệu tham khảo.

###### **d) Đối tượng và phương pháp nghiên cứu**

- Đối tượng nghiên cứu phù hợp với vấn đề nghiên cứu.  
- Phương pháp nghiên cứu phù hợp với mục tiêu đề ra.  
- Mô tả phương pháp nghiên cứu (cách bố trí thí nghiệm, thu thập số liệu, thông tin, các chỉ tiêu và phương pháp theo dõi,...) cụ thể, chính xác.

###### **e) Kết quả nghiên cứu - Bàn luận**

- Kết quả thu được đáp ứng mục tiêu đã đề ra.
- Biết cách xử lý kết quả, chọn cách trình bày phù hợp,...
- Nhận xét kết quả phù hợp.
- Bàn luận, đánh giá kết quả.

###### **g) Kết luận - Kiến nghị**

- Kết luận ngắn gọn, súc tích, đáp ứng được mục tiêu đề ra, phù hợp với kết quả thu được.

- Kiến nghị khả thi, phù hợp với phạm vi nghiên cứu.

###### **h) Tính sáng tạo và triển vọng của đề tài**

- Đề tài có khả năng áp dụng, tham khảo; có hướng phát triển,...

- GV căn cứ vào mức độ hoàn thành của KLTN, đưa ra những đánh giá, nhận xét về ưu, nhược điểm của KLTN.

### **3. Trả lời các câu hỏi**

Có 3 mức độ đánh giá:

- Trả lời thông suốt 100% câu hỏi.
- Trả lời đạt từ 50% đến dưới 100% câu hỏi.
- Trả lời đạt dưới 50% câu hỏi.

*(Theo Mẫu 17)*

## **V. Điểm đánh giá khóa luận tốt nghiệp**

Điểm đánh giá KLTN theo thang điểm 10, điểm trung bình của Chủ tịch Hội đồng, 02 GV phản biện được làm tròn đến một chữ số thập phân (tín chỉ).

Trường hợp SV không đủ điều kiện bảo vệ hoặc điểm bảo vệ KLTN dưới điểm điểm D (tín chỉ), SV phải chỉnh sửa, hoàn thiện lại KLTN và bảo vệ lại hoặc đăng ký học Học phần tốt nghiệp.

Kết quả đánh giá KLTN được Chủ tịch Hội đồng công bố đến SV ngay sau khi kết thúc buổi bảo vệ.

## **VI. Hồ sơ công nhận kết quả bảo vệ khóa luận tốt nghiệp**

1. Sau khi Hội đồng chấm KLTN kết thúc, SV phải chỉnh sửa KLTN theo yêu cầu của Hội đồng. Chậm nhất là 05 ngày làm việc sau khi bảo vệ, SV phải nộp:

- 01 quyển KLTN đã chỉnh sửa hoàn chỉnh, có chữ ký của Chủ tịch Hội đồng và GVHD ở trang phụ bì của KLTN và 01 file mềm lưu KLTN (Nội dung lưu trong file Word hoặc PDF giống hoàn toàn với bản in) về Trung tâm Thông tin và Thư viện và nhận “Giấy biên nhận” của Trung tâm Thông tin và Thư viện.

- Nộp Bản giải trình đã sửa chữa KLTN (*Mẫu 21*) có xác nhận của giảng viên hướng dẫn; Bản tóm tắt KLTN (*Mẫu 22*) bản in và file mềm; Giấy biên nhận về khoa/bộ môn. Khoa/bộ môn tổng hợp nộp về phòng Đào tạo đại học.

2. Thư ký Hội đồng chấm KLTN hoàn tất tất cả các loại giấy tờ liên quan đến hồ sơ bảo vệ của SV nộp về khoa/bộ môn. Khoa/bộ môn có trách nhiệm tiếp nhận, kiểm tra tính chính xác, đầy đủ của hồ sơ và bàn giao lại cho phòng Đào tạo đại học để công nhận kết quả của SV. Hồ sơ lưu kết quả bảo vệ KLTN bao gồm:

- Bản cam kết tham gia Hội đồng bảo vệ KLTN trực tuyến của các thành viên Hội đồng (*Mẫu 13*).

- Bản cam kết tham gia bảo vệ KLTN trực tuyến của SV (*Mẫu 14*).
- Bản nhận xét KLTN của Chủ tịch Hội đồng và 02 phản biện (*Mẫu 15*).
- Bản nhận xét KLTN của giảng viên hướng dẫn (*Mẫu 16*).
- Phiếu chấm KLTN của Chủ tịch và 02 phản biện (*Mẫu 17*).
- Phiếu tổng hợp điểm chấm KLTN (*Mẫu 18*)

- Biên bản Hội đồng chấm KLTN (*Mẫu 19*): Đã được đánh máy vi tính có đầy đủ chữ ký của các thành viên Hội đồng và nếu bảo vệ KLTN trực tuyến thì phải được gửi đến SV để xác nhận.

- Dữ liệu ghi âm, ghi hình nếu bảo vệ KLTN trực tuyến.

Hồ sơ lưu trữ kết quả là hồ sơ gốc và có đầy đủ chữ ký theo đúng yêu cầu trong biểu mẫu.

3. Khoa/Bộ môn tổng hợp và nộp bảng điểm KLTN theo lớp (đánh máy vi tính) (*Mẫu 20*) cùng với hồ sơ lưu kết quả bảo vệ KLTN của SV về phòng Đào tạo đại học trong vòng 02 ngày làm việc sau khi SV cuối cùng bảo vệ KLTN.

## **VII. Hồ sơ lưu trữ**

Toàn bộ hồ sơ quá trình bảo vệ KLTN theo quy định được lưu trữ tại phòng Đào tạo đại học. Riêng 01 quyển KLTN và 01 file mềm lưu KLTN được lưu trữ tại Trung tâm Thông tin và Thư viện.

## **VIII. Hội đồng chấm phúc tra khóa luận tốt nghiệp**

Trong trường hợp có tranh chấp hay khiếu nại về kết quả chấm bảo vệ KLTN, Hiệu trưởng có thể chỉ định 01 Hội đồng chấm phúc tra KLTN của một số SV. Nhiệm vụ của Hội đồng, thành phần và thời gian hoạt động của Hội đồng sẽ do Hiệu trưởng quy định trong Quyết định. Điểm cuối cùng của KLTN là điểm của Hội đồng chấm phúc tra.

## **G. THỜI GIAN VÀ MỘT SỐ HƯỚNG DẪN VỀ THIẾT KẾ POWERPOINT BÁO CÁO KHÓA LUẬN TỐT NGHIỆP**

### **I. Thời gian cho 1 báo cáo khóa luận tốt nghiệp trình bày trước Hội đồng**

Thời gian báo cáo mỗi đề tài KLTN trong khoảng thời gian không quá 15 phút.

Căn cứ thời gian đã quy định, SV chủ động thiết kế nội dung file Powerpoint (PPT) trình bày báo cáo KLTN phù hợp, sao cho vừa chuyên tải được những kết quả nghiên cứu chủ yếu vừa đảm bảo đúng quy định về thời gian và nội dung trình bày KLTN. Điều này giúp SV chủ động trong báo cáo, không bị tâm lý khi Hội đồng chấm KLTN yêu cầu bỏ qua những nội dung không cần thiết do thời gian báo cáo dài trong lúc SV đang bảo vệ.

### **II. Nội dung PowerPoint báo cáo đề tài khóa luận tốt nghiệp**

Việc thiết kế slide trên PPT (cả về nội dung lẫn hình thức) không có một quy chuẩn bắt buộc đối với SV. Tuy nhiên, để đảm bảo sự chủ động cho SV, Trường đề xuất file PPT với những nội dung chính sau:

❖ Phần giới thiệu: 1 slide, gồm các nội dung chủ yếu sau: Tên đề tài khóa luận; họ và tên của GVHD và học hàm, học vị; họ và tên, lớp của SV thực hiện KLTN.

❖ Phần bố cục trình bày: 1 slide, nêu thật ngắn gọn những phần chính sẽ trình bày trong báo cáo.

❖ Phần các nội dung chủ yếu được báo cáo: số lượng slides ở phần này phụ thuộc vào nội dung đề tài của SV sao cho đảm bảo thời lượng đã được quy định.

Phần này bao gồm những nội dung chính sau:

➤ Phần I: ĐẶT VẤN ĐỀ

- Tính cấp thiết của đề tài (1 slide)
- Mục tiêu nghiên cứu (1 slide)
- Đối tượng và phạm vi nghiên cứu (1 slide)
- Phương pháp nghiên cứu (1-2 slides)

➤ Phần II: NỘI DUNG VÀ KẾT QUẢ NGHIÊN CỨU

- Phần này chỉ báo cáo những kết quả nghiên cứu chính, nổi bật của đề tài bám sát các mục tiêu nghiên cứu đề ra.

- Thông thường, phần này tập trung vào các kết quả nghiên cứu ở Chương 3 của KLTN.

Trong Phần II này, SV có thể không trình bày các nội dung tổng quan về vấn đề nghiên cứu (Chương 1). Tuy nhiên, tùy vào vấn đề nghiên cứu của khóa luận, SV vẫn có thể lựa chọn một số điểm cần chú ý ở nội dung Chương 1 để trình bày nhằm làm sáng tỏ lý thuyết nghiên cứu.

➤ Phần III: KẾT LUẬN VÀ KIẾN NGHỊ

Phần này bao gồm 2 nội dung chính được trình bày một cách rõ ràng và hợp lý, bao gồm: Kết luận (1 slide) và Kiến nghị (1 slide).

❖ Phần cảm ơn: 1 slide

### **III. Một số chú ý về hình thức (format) của PowerPoint báo cáo khóa luận tốt nghiệp**

Để tạo điều kiện thiết kế một bản báo cáo PPT tối ưu, SV cần lưu ý một số vấn đề sau:

❖ Chọn màu sắc hài hòa

- Nên chọn nền slide (background) sáng.  
- Tránh sử dụng màu sắc sặc sỡ hoặc không nổi bật ở một số nội dung trong báo cáo.

❖ Chọn FONT chữ rõ ràng

- Nên chọn font Times New Roman cho toàn bộ slide báo cáo. Có thể chọn thêm một Font khác thường dùng (Arial) cho một vài slide với nội dung chung (slide giới thiệu, cảm ơn).

- Chọn cỡ chữ hợp lý sao cho tạo sự nổi bật và có thứ tự giữa các nội dung trình bày. Cỡ chữ tối thiểu (size): 24.

❖ Sử dụng hiệu ứng hiệu quả

- Sử dụng hiệu ứng một cách hiệu quả, chỉ nên dùng hiệu ứng tại những nội dung (con số...) nổi bật ở các slides trong quá trình trình bày. Tuy nhiên, đối với một báo cáo KLTN, SV nên hạn chế tối đa việc dùng hiệu ứng bởi sẽ làm mất thời gian trong quá trình trình bày báo cáo.

- Không dùng hiệu ứng âm thanh.

**IV. Một số chú ý khác**

SV nên lập các nhóm nhỏ, hoặc có thể nhờ GVHD hỗ trợ và tập báo cáo thử để nhận được góp ý và điều chỉnh nội dung, hình thức và cách thức trình bày... nhằm có được một báo cáo hoàn chỉnh nhất.

Sau khi hoàn thành file PPT và báo cáo thử, SV nên chỉnh sửa file PPT (nếu có chỉnh sửa) và lưu file dự phòng ra USB và máy tính xách tay để đề phòng trường hợp máy tính và file trình bày bị trục trặc.

## PHỤ LỤC 3

### QUY ĐỊNH THI KỲ THI PHỤ, HỌC LẠI, HỌC CẢI THIỆN ĐIỂM

#### I. THI KỲ THI PHỤ

##### 1. Quy định chung

- Thi kỳ thi phụ áp dụng cho sinh viên thuộc các trường hợp sau:
  - + Không tham gia kỳ thi chính.
  - + Có điểm học phần ở kỳ thi chính là điểm F.
  - + Điểm học phần sau thi kỳ thi phụ chỉ được giới hạn ở mức cao nhất là điểm C.
- Thời gian thi kỳ thi phụ theo Kế hoạch dạy học từng năm học do Nhà trường ban hành.

##### 2. Tổ chức thực hiện

###### 2.1. Nhiệm vụ của phòng Đào tạo đại học

- Giám sát, lập danh sách sinh viên thi kỳ thi phụ, bố trí giờ thi, phòng thi cụ thể gửi phòng Khảo thí và Đảm bảo chất lượng giáo dục và đăng trên website của Trường.
- Nhập kết quả thi kỳ thi phụ vào hệ thống và tổng kết điểm học phần sau khi nhận kết quả thi từ phòng Khảo thí và Đảm bảo chất lượng giáo dục.

###### 2.2. Nhiệm vụ của sinh viên

- Xem kết quả học tập trên website cá nhân, nếu thuộc trường hợp thi kỳ thi phụ thì theo dõi lịch thi trên website của Trường.
- Đối với sinh viên không đủ điều kiện thi kết thúc học phần kỳ thi chính (trường hợp vắng quá số tiết quy định, vắng học thực hành, thực tập...) thì phải liên hệ giảng viên phụ trách học phần học bổ sung để đủ điều kiện thi kỳ thi phụ. Thời gian liên hệ học bổ sung trước ngày thi kỳ thi phụ ít nhất 01 tuần. Nếu sinh viên không tham gia học bổ sung đúng quy định thì phải học lại học phần ở các kỳ tiếp theo theo kế hoạch dạy học của Nhà trường đã ban hành.

#### II. HỌC LẠI

##### 1. Quy định chung

- Sinh viên đăng ký học lại khi điểm học phần sau 02 lần thi kết thúc học phần là điểm F hoặc không đủ điều kiện thi kết thúc học phần nhưng không học bổ sung để đủ điều kiện thi kỳ thi phụ.
- Thời gian học lại theo Kế hoạch dạy học hàng năm do Nhà trường ban hành.
- Việc học lại được áp dụng cho học phần lý thuyết hoặc phần lý thuyết của học phần có cả lý thuyết và thực hành.

STT	Số tín chỉ (tiết) học lại	Thời lượng học (tiết)	
		Trên lớp	Tự học
1	1 (15)	10	05
2	2 (30)	15	15
3	3 (45)	25	20
4	4 (60)	30	30
5	5 (75)	40	35



- Đối với học phần có cả lý thuyết và thực hành, sinh viên chỉ học lại phần lý thuyết, điểm quá trình thực hành sẽ lấy lại điểm đã học. Nếu sinh viên thiếu cả điểm phần thực hành thì phải học lại cả lý thuyết và thực hành. Đối với phần thực hành, sinh viên phải học đầy đủ số tiết học tương ứng với số tín chỉ thực hành.

- Đối với những học phần chỉ có thực hành thì sinh viên phải học với khóa sau.

- Lệ phí học lại: Sinh viên nộp lệ phí theo số tín chỉ học lại của học phần. Lệ phí học lại theo quy định tại “Quy chế chi tiêu nội bộ và quản lý tài sản công” hàng năm của Nhà trường.

- Nội dung học phần phải học lại, điểm đánh giá quá trình thực hiện theo đúng quy định của đề cương chi tiết học phần đó.

- Điểm học phần học lại lần cuối là điểm chính thức của học phần. Kết quả học phần học lại sử dụng để tính điểm trung bình chung học kỳ, năm học và xét đủ điều kiện tốt nghiệp, không sử dụng để xét khen thưởng và học bổng học kỳ, năm học đó.

## **2. Tổ chức thực hiện**

### **2.1. Nhiệm vụ của phòng Đào tạo đại học**

- Theo dõi và giám sát kế hoạch học lại và thi sau học lại.

- Giám sát, lập danh sách sinh viên thi sau học lại, bố trí giờ thi, phòng thi cụ thể gửi phòng Khảo thí và Đảm bảo chất lượng giáo dục và đăng trên website của Trường.

- Nhập điểm thi kết thúc học phần vào hệ thống và tổng kết điểm học lại sau khi nhận kết quả thi từ phòng Khảo thí và Đảm bảo chất lượng giáo dục.

### **2.2. Nhiệm vụ của giảng viên phụ trách học phần**

- Nhận đơn xin học lại của sinh viên, trình Trưởng khoa/bộ môn phê duyệt.

- Thông báo danh sách, kế hoạch học lại cho sinh viên trên bảng thông báo tại khoa/bộ môn.

- Gửi danh sách sinh viên học lại cho phòng Tài chính - Kế toán.

- Gửi kế hoạch và danh sách sinh viên học lại cho phòng Đào tạo đại học trước khi tổ chức học lại (*Mẫu 1*);

- Tổ chức dạy cho sinh viên học lại theo kế hoạch.

- Gửi danh sách sinh viên đủ điều kiện dự thi sau học lại cho phòng Đào tạo đại học chậm nhất 03 ngày trước thời gian thi sau học lại.

- Gửi đề thi về phòng Khảo thí và Đảm bảo chất lượng giáo dục theo đúng quy định.

- Nộp bảng tổng kết điểm học lại sau khi phòng Đào tạo đại học tổng kết điểm học phần.

### **2.3. Nhiệm vụ của sinh viên**

- Xem kết quả học tập trên website cá nhân, nếu thuộc trường hợp học lại thì sinh viên phải liên hệ nộp đơn xin học lại trước 02 tuần so với thời gian học lại theo kế hoạch dạy học hàng năm của Nhà trường gồm 02 bản có đầy đủ chữ ký: 01 bản cho giảng viên phụ trách học phần và 01 bản cho phòng Đào tạo đại học (*Mẫu 2*).

- Nộp lệ phí học lại tại phòng Tài chính - Kế toán chậm nhất 01 tuần trước thời gian học lại theo kế hoạch dạy học hàng năm của Nhà trường và nộp giấy biên nhận thu lệ phí cho giảng viên phụ trách học phần. Nếu sinh viên không nộp lệ phí học lại thì không đủ điều kiện học.

- Thực hiện việc học lại theo lịch học do giảng viên sắp xếp.
- Hết thời gian quy định, sinh viên không đăng ký học lại thì không được tham gia học.
- Theo dõi lịch thi sau học cải thiện điểm cụ thể được đăng trên website của Nhà trường.

### **III. HỌC CẢI THIỆN ĐIỂM**

#### **1. Quy định chung**

- Sinh viên đã có điểm học phần đạt được đăng ký học cải thiện điểm.
- Thời gian học cải thiện điểm theo Kế hoạch dạy học hàng năm do Nhà trường ban hành.
- Việc học cải thiện điểm được áp dụng cho học phần lý thuyết hoặc phần lý thuyết của học phần có cả lý thuyết và thực hành (điểm quá trình thực hành sẽ lấy lại điểm đã học)

STT	Số tín chỉ (tiết) học cải thiện điểm	Thời lượng học (tiết)	
		Trên lớp	Tự học
1	1 (15)	10	05
2	2 (30)	15	15
3	3 (45)	25	20
4	4 (60)	30	30
5	5 (75)	40	35

- Lệ phí học cải thiện điểm: Sinh viên nộp lệ phí theo số tín chỉ học cải thiện điểm của học phần. Lệ phí học cải thiện điểm theo quy định tại “Quy chế chi tiêu nội bộ và quản lý tài sản công” hàng năm của Nhà trường.
- Nội dung học phần phải học, điểm đánh giá quá trình thực hiện theo đúng quy định của đề cương chi tiết học phần đó.
- Điểm học phần lần học cuối là điểm chính thức của học phần. Kết quả học phần học cải thiện điểm sử dụng để tính điểm trung bình chung học kỳ, năm học và xét đủ điều kiện tốt nghiệp; không sử dụng để xét khen thưởng và học bổng sau học kỳ, năm học đó.
- Thời gian học cải thiện điểm chỉ thực hiện vào học kỳ tiếp theo của học kỳ có học phần đăng ký học cải thiện điểm.

#### **2. Tổ chức thực hiện**

##### **2.1. Nhiệm vụ của phòng Đào tạo đại học**

- Theo dõi và giám sát kế hoạch học cải thiện điểm và thi sau học cải thiện điểm.
- Giám sát, lập danh sách sinh viên thi sau học cải thiện điểm, bố trí giờ thi, phòng thi cụ thể gửi phòng Khảo thí và Đảm bảo chất lượng giáo dục và đăng trên website của Trường.
- Nhập điểm thi kết thúc học phần vào hệ thống và tổng kết điểm học cải thiện điểm sau khi nhận kết quả thi từ phòng Khảo thí và Đảm bảo chất lượng giáo dục.

##### **2.2. Nhiệm vụ của giảng viên phụ trách học phần**

- Nhận đơn xin học cải thiện điểm của sinh viên; trình Trưởng khoa/bộ môn phê duyệt.

- Thông báo danh sách, kế hoạch học cải thiện điểm cho sinh viên trên bảng thông báo tại khoa/bộ môn.
- Gửi danh sách sinh viên học cải thiện điểm cho phòng Tài chính - Kế toán.
- Gửi kế hoạch và danh sách sinh viên học cải thiện điểm cho phòng Đào tạo đại học trước khi tổ chức cho sinh viên học cải thiện điểm (Mẫu 3).
- Tổ chức dạy cho sinh viên học cải thiện điểm theo kế hoạch.
- Gửi danh sách sinh viên đủ điều kiện dự thi sau học cải thiện điểm cho phòng Đào tạo đại học chậm nhất 03 ngày trước khi tổ chức thi sau học cải thiện điểm.
- Gửi đề thi về phòng Khảo thí và Đảm bảo chất lượng giáo dục theo đúng quy định.
- Nộp bảng tổng kết điểm học cải thiện điểm sau khi phòng Đào tạo đại học tổng kết điểm học phần.

### **2.3. Nhiệm vụ của sinh viên**

- Xem kết quả học tập trên website cá nhân, nếu có nhu cầu, sinh viên liên hệ nộp đơn xin học cải thiện điểm trước 02 tuần so với thời gian học cải thiện điểm theo kế hoạch dạy học hàng năm của Nhà trường gồm 02 bản có đầy đủ chữ ký: 01 bản cho giảng viên phụ trách học phần và 01 bản cho phòng Đào tạo đại học (Mẫu 4).
- Nộp lệ phí học cải thiện điểm tại phòng Tài chính - Kế toán chậm nhất 01 tuần trước thời gian học cải thiện điểm theo kế hoạch dạy học hàng năm của Nhà trường và nộp giấy biên nhận thu lệ phí cho giảng viên phụ trách học phần. Nếu sinh viên không nộp lệ phí học cải thiện điểm thì không đủ điều kiện học.
- Thực hiện việc học cải thiện điểm theo lịch học do giảng viên sắp xếp.
- Hết thời gian quy định, sinh viên không được đăng ký học cải thiện điểm nữa.
- Theo dõi lịch thi sau học cải thiện điểm cụ thể được đăng trên website của Nhà trường.

## **IV. CÁC QUY ĐỊNH LIÊN QUAN KHÁC**

### **1. Nhiệm vụ của phòng Tài chính-Kế toán**

- Thu lệ phí học lại, học cải thiện điểm theo quy định của Nhà trường và phát biên nhận thu lệ phí cho sinh viên.
- Lập danh sách sinh viên chưa nộp lệ phí học lại, học cải thiện điểm gửi cho phòng Đào tạo đại học để xét điều kiện thi kết thúc học phần sau học lại, học cải thiện điểm

### **2. Nhiệm vụ của phòng Khảo thí và Đảm bảo chất lượng giáo dục**

Lên kế hoạch sao in đề thi kỳ thi phụ, thi sau học lại, học cải thiện điểm, phân công cán bộ coi thi, chấm thi, trả điểm theo quy định.

### **3. Nhiệm vụ của Giảng viên chủ nhiệm/Cố vấn học tập**

Phổ biến các quy định liên quan đến thi kỳ thi phụ, học lại, học cải thiện điểm cho sinh viên, nhắc nhở sinh viên về các mốc thời gian liên quan đến việc thi kỳ thi phụ, học lại, học cải thiện điểm theo Kế hoạch dạy học của Nhà trường ban hành.

## PHỤ LỤC 4

### QUY ĐỊNH XÉT MIỄN VÀ CÔNG NHẬN ĐIỂM HỌC PHẦN TRONG CHƯƠNG TRÌNH ĐÀO TẠO ĐẠI HỌC

#### I. Phạm vi điều chỉnh và đối tượng áp dụng

Văn bản này quy định việc xét và công nhận giá trị chuyển đổi kết quả học tập và khối lượng kiến thức được miễn trừ trong chương trình đào tạo đại học (sau đây gọi là xét miễn và công nhận điểm học phần) tại Trường Đại học Kỹ thuật Y - Dược Đà Nẵng (sau đây gọi là Trường).

#### II. Nguyên tắc và hướng dẫn xét miễn và công nhận điểm học phần

1. Việc xét miễn và công nhận điểm học phần diễn ra và hoàn thành trước khi tổ chức đào tạo hoặc trước khi bắt đầu học kỳ có học phần được miễn trừ. Khối lượng tối đa được công nhận, chuyển đổi không vượt quá 50% khối lượng học tập tối thiểu của chương trình đào tạo.

2. Chỉ xem xét, công nhận giá trị chuyển đổi kết quả học tập và khối lượng kiến thức được miễn trừ cho các học phần trong chương trình đào tạo sẽ học mà trong chương trình đào tạo đã học trước sinh viên tích lũy được có nội dung và khối lượng tương đương hoặc lớn hơn, sinh viên cung cấp đủ hồ sơ minh chứng trước khi họp xét miễn và công nhận điểm học phần. Học phần được xem xét miễn trừ là học phần chưa được sinh viên tích lũy và thuộc chương trình đào tạo đại học mà sinh viên đang theo học tại Trường Đại học Kỹ thuật Y - Dược Đà Nẵng.

Hồ sơ minh chứng xét miễn và công nhận điểm học phần gồm:

- Đơn xin xét miễn và công nhận điểm học phần;
- Bản sao có công chứng (mang theo bản chính để khoa/bộ môn đối chiếu) gồm: Bằng tốt nghiệp; Bảng điểm hoặc Phụ lục văn bằng; Đề cương chi tiết học phần (tên học phần, nội dung học tập, phương pháp giảng dạy, thời gian học tập, cách thức lượng giá...); Chứng chỉ; Giấy chứng nhận do cơ sở đào tạo trước đây của sinh viên cấp.

\* **Ghi chú:** Nếu sinh viên tốt nghiệp bậc học cao đẳng liên thông từ trung cấp thì phải nộp các giấy tờ liên quan của bậc học trung cấp.

Cách quy đổi điểm thang điểm 10, thang điểm chữ và thang điểm 4 được thực hiện theo bảng sau đây:

STT	Điểm thang 10	Điểm chữ	Thang điểm 4
1	Từ 8,5 đến 10	A	4
2	Từ 7,0 đến 8,4	B	3

STT	Điểm thang 10	Điểm chữ	Thang điểm 4
3	Từ 5,5 đến 6,9	C	2
4	Từ 4,0 đến 5,4	D	1

3. Nếu có 01 học phần (hoặc nhiều học phần) được xét miễn từ 02 học phần trở lên đã học thì điểm của học phần được xét miễn là trung bình có trọng số của điểm các học phần đã học (trọng số là số tín chỉ hoặc số đơn vị học trình của các học phần đã học). Nếu có 02 học phần được xét miễn từ 01 học phần đã học thì điểm của các học phần được miễn là điểm của học phần đã học.

4. Đối với học phần Tin học

Mức	Điều kiện
Được xét miễn học phần	Sinh viên có bằng tốt nghiệp đại học các ngành thuộc nhóm ngành máy tính và công nghệ thông tin.

5. Đối với học phần Giáo dục Quốc phòng và An ninh (GDQP và AN)

Mức	Điều kiện
Được miễn học môn học GDQP và AN	Sinh viên có giấy chứng nhận sĩ quan dự bị hoặc bằng tốt nghiệp do các trường quân đội, công an cấp;
	Sinh viên đã có chứng chỉ GDQP và AN tương ứng với trình độ đào tạo;
	Sinh viên là người nước ngoài.
Được miễn học, miễn thi học phần, nội dung trong chương trình GDQP và AN	Sinh viên có giấy xác nhận kết quả học tập các học phần, nội dung đó đạt từ 5 điểm trở lên theo thang điểm 10
Được miễn học, các nội dung thực hành kỹ năng quân sự	Sinh viên là người khuyết tật, có giấy xác nhận khuyết tật theo quy định của pháp luật về người khuyết tật;
	Sinh viên không đủ sức khỏe về thể lực hoặc mắc những bệnh lý thuộc diện miễn làm nghĩa vụ quân sự theo quy định hiện hành;
	Sinh viên đã hoàn thành nghĩa vụ quân sự, công an nhân dân.
Được tạm hoãn	Sinh viên vì lý do sức khỏe phải dừng học trong thời gian dài

học môn học GDQP và AN	để điều trị, phải có giấy xác nhận của bệnh viện nơi sinh viên điều trị;
	Sinh viên là nữ đang mang thai hoặc trong thời gian nghỉ chế độ thai sản theo quy định hiện hành.

## 6. Đối với học phần Giáo dục thể chất

Mức	Điều kiện
Được miễn học môn học Giáo dục thể chất	Sinh viên đã có chứng chỉ Giáo dục thể chất tương ứng với trình độ đào tạo; Sinh viên có bằng tốt nghiệp từ trình độ cao đẳng, đại học Giáo dục Thể chất, các ngành thuộc nhóm ngành Thể dục Thể thao.
Được miễn học một số nội dung của học phần có liên quan đến vận động	<ul style="list-style-type: none"> <li>- Sinh viên bị khuyết tật, dị tật bẩm sinh, bị các bệnh tim mạch, không có khả năng vận động với khối lượng và cường độ vận động lớn.</li> <li>* Thủ tục và quy định: <ul style="list-style-type: none"> <li>- Sinh viên nộp đơn xin miễn học (có ý kiến của Y tế Trường) và Giấy chứng nhận về khuyết tật, dị tật bẩm sinh hoặc Hồ sơ bệnh án của Bệnh viện cấp tỉnh, thành phố và tương đương để được xem xét.</li> <li>- Sinh viên vẫn phải học đủ khối lượng kiến thức học phần Giáo dục thể chất quy định nhưng sẽ học các nội dung của học phần phù hợp với sức khỏe và thể chất của sinh viên hoặc học học phần không liên quan đến vận động; đồng thời việc kiểm tra, đánh giá các học phần sẽ được vận dụng phù hợp. Bộ môn Giáo dục thể chất căn cứ thực tế từng trường hợp đưa ra nội dung học tập cụ thể.</li> </ul> </li> </ul>

## 7. Đối với các học phần Lý luận chính trị

Mức	Điều kiện
Được xét miễn học và công nhận điểm học phần	<p>Sinh viên có bằng tốt nghiệp trình độ đại học do các trường đại học của Việt Nam cấp.</p> <p>* Quy định: Bảng điểm đã tích lũy học phần các môn Lý luận chính trị có cùng chương trình về nội dung và số tín chỉ (đơn vị học trình) của Bộ Giáo dục và Đào tạo quy định.</p> <p>Sinh viên có bằng cao cấp Lý luận chính trị; Cử nhân chính trị hoặc Trung cấp lý luận chính trị.</p>

8. Kết quả điểm xét miễn được ghi nhận trong bảng kết quả học tập toàn khóa của sinh viên. Trừ các học phần điều kiện, kết quả điểm xét miễn học phần được sử dụng để tính điểm trung bình tích lũy.

9. Những sinh viên được xét miễn và công nhận điểm học phần vẫn phải hoàn thành nghĩa vụ đóng học phí theo quy định.

### **III. Tổ chức thực hiện xét miễn và công nhận điểm học phần**

1. Trước khi tổ chức đào tạo, Nhà trường công bố công khai tiêu chí, quy trình và kết quả công nhận giá trị chuyển đổi kết quả học tập và khối lượng kiến thức, kỹ năng được miễn trừ đối với sinh viên trên trang thông tin điện tử của Trường.

2. Hiệu trưởng ban hành Quyết định thành lập Hội đồng xét miễn và công nhận điểm học phần. Hội đồng xét miễn và công nhận điểm học phần gồm: Ban Giám hiệu, phòng Đào tạo đại học, Trưởng khoa/bộ môn quản lý ngành/chuyên ngành đào tạo, Trưởng bộ môn quản lý học phần.

Hội đồng xét miễn và công nhận điểm học phần có trách nhiệm xem xét đề xuất của khoa/bộ môn quản lý ngành/chuyên ngành đào tạo có sinh viên xin xét miễn và công nhận điểm học phần dựa trên biên bản họp khoa/bộ môn quản lý ngành/chuyên ngành đào tạo và hồ sơ minh chứng kèm theo. Thư ký Hội đồng ghi Biên bản cuộc họp trình Hiệu trưởng ban hành Quyết định công nhận giá trị chuyển đổi kết quả học tập và khối lượng kiến thức, kỹ năng được miễn trừ đối với từng sinh viên.

3. Khoa/bộ môn quản lý ngành/chuyên ngành đào tạo có trách nhiệm đối chiếu, so sánh về chuẩn đầu ra, nội dung chương trình đào tạo, khối lượng học tập, phương pháp đánh giá và kết quả học tập của sinh viên ở chương trình đào tạo trình độ trung cấp hoặc trình độ cao đẳng, đại học đã học trước đây với chương trình đào tạo đại học hiện hành của Trường. Khoa/bộ môn quản lý ngành/chuyên ngành đào tạo tổ chức họp và ghi biên bản (*Mẫu 1*) trình Hội đồng xét miễn và công nhận điểm học phần của Trường thông qua phòng Đào tạo đại học.

4. Phòng Đào tạo đại học có trách nhiệm thông báo thời gian họp Hội đồng xét miễn và công nhận điểm học phần đến các khoa/bộ môn quản lý ngành/chuyên ngành đào tạo.

Sau khi có kết quả xét miễn và công nhận điểm học phần được Hiệu trưởng phê duyệt, phòng Đào tạo đại học thông báo đến khoa/bộ môn quản lý ngành/chuyên ngành đào tạo để gửi cho sinh viên có liên quan thông qua cố vấn học tập. Các biên bản, danh sách sinh viên, kết quả xét miễn và công nhận điểm học phần, hồ sơ minh chứng được lưu vào hồ sơ điểm do phòng Đào tạo đại học quản lý. Phòng Đào tạo đại học có trách nhiệm nhập kết quả xét miễn vào phần mềm quản lý đào tạo.

5. Các khoa/bộ môn quản lý học phần trong chương trình đào tạo có trách nhiệm tư vấn việc xét miễn và công nhận điểm học phần nếu nhận được yêu cầu.

6. Cố vấn học tập nhận đơn xin xem xét miễn và công nhận điểm học phần của sinh viên, các minh chứng kèm theo để làm căn cứ tổ chức việc xét miễn và công nhận điểm học phần. Giáo vụ khoa/bộ môn thống kê danh sách sinh viên và các học phần xin xét miễn kèm theo đơn của sinh viên, các hồ sơ minh chứng từ cố vấn học tập gửi Trưởng khoa/bộ môn quản lý ngành/chuyên ngành đào tạo để phối hợp với các khoa/bộ môn quản lý học phần liên quan tổ chức họp trước khi trình Hội đồng xét miễn và công nhận điểm học phần cho sinh viên.

7. Đối với sinh viên:

Vào đầu khóa học, căn cứ chương trình đào tạo sẽ học, sinh viên gửi đơn về khoa/bộ môn quản lý ngành/chuyên ngành để xin xem xét miễn và công nhận điểm học phần đã tích lũy trong chương trình đào tạo học trước đó (nếu có) có nội dung và khối lượng tương đương hoặc lớn hơn (*Mẫu 3*). Sinh viên nộp đơn kèm theo các minh chứng gửi khoa/bộ môn quản lý ngành/chuyên ngành thông qua cố vấn học tập.

Sinh viên căn cứ kết quả xét miễn và công nhận điểm học phần được phê duyệt, thông qua tư vấn của cố vấn học tập, lập kế hoạch học tập cho học kỳ, năm học và toàn khóa học.



**PHỤ LỤC 5**  
**QUY TRÌNH XÉT VÀ CÔNG NHẬN TỐT NGHIỆP**

**I. Mục đích**

1. Chuẩn hóa các công việc xét và công nhận tốt nghiệp để tránh nhầm lẫn, sai sót.
2. Đảm bảo việc xét và công nhận tốt nghiệp theo đúng yêu cầu, trình tự, đúng với quy chế hiện hành.
3. Phân công công việc rõ ràng cho các đơn vị liên quan để việc xét và công nhận tốt nghiệp cho sinh viên một cách chính xác, nhanh nhất.

**II. Quy trình**

<b>Bước</b>	<b>Nội dung thực hiện</b>	<b>Căn cứ thực hiện</b>	<b>Đơn vị thực hiện</b>	<b>Đơn vị phối hợp</b>
1	Thông báo kế hoạch xét tốt nghiệp	Kế hoạch năm học	Phòng ĐTDH	
2	- Đối với sinh viên tốt nghiệp đúng tiến độ: Nộp chứng chỉ ngoại ngữ để xét Chuẩn đầu ra ngoại ngữ của sinh viên. - Đối với sinh viên tốt nghiệp không đúng tiến độ: Nộp đơn đăng ký xét tốt nghiệp và các chứng chỉ liên quan (nếu có)	Thông báo kế hoạch tốt nghiệp	Phòng ĐTDH	
3	Phòng CTCT&QLSV gửi kết quả rèn luyện toàn khóa học; danh sách sinh viên vi phạm kỷ luật (nếu có) về phòng Đào tạo đại học	Quy định đào tạo	Phòng CTCT & QLSV	Các Khoa/ Bộ môn
4	Tập hợp hồ sơ xét tốt nghiệp của sinh viên và thẩm định điều kiện xét công nhận tốt nghiệp	Quy định đào tạo	Phòng ĐTDH	Phòng CTCT & QLSV, Các Khoa/ Bộ môn
5	Lập danh sách sinh viên đủ điều kiện công nhận tốt nghiệp	Danh sách sinh viên đã được	Phòng ĐTDH	Phòng CTCT & QLSV, Các

<b>Bước</b>	<b>Nội dung thực hiện</b>	<b>Căn cứ thực hiện</b>	<b>Đơn vị thực hiện</b>	<b>Đơn vị phối hợp</b>
		thẩm định		Khoa/ Bộ môn
6	Họp xét và thông qua danh sách sinh viên được công nhận tốt nghiệp	Quy định đào tạo; Danh sách sinh viên đã được thẩm định	Hội đồng xét tốt nghiệp	Phòng ĐTDH
7	Ra quyết định công nhận sinh viên tốt nghiệp	Biên bản họp của Hội đồng xét tốt nghiệp	Hiệu trưởng	Phòng ĐTDH
8	Cấp giấy chứng nhận tốt nghiệp tạm thời	Danh sách sinh viên được công nhận tốt nghiệp	Phòng ĐTDH	Các đơn vị liên quan
9	In bằng tốt nghiệp, bảng điểm tốt nghiệp	Danh sách sinh viên được công nhận tốt nghiệp	Phòng ĐTDH	Các đơn vị liên quan
10	Lưu trữ	Quy định lưu trữ	Phòng ĐTDH	Các đơn vị liên quan

## **PHỤ LỤC 6**

### **QUY ĐỊNH BẢO LƯU KẾT QUẢ HỌC TẬP CỦA SINH VIÊN**

#### **I. MỤC ĐÍCH VÀ PHẠM VI ÁP DỤNG**

##### **1. Mục đích**

Thực hiện quy định nhằm thống nhất cách thức, phương pháp giải quyết yêu cầu xin bảo lưu kết quả học tập của sinh viên

##### **2. Phạm vi áp dụng**

Quy định được áp dụng khi giải quyết yêu cầu xin bảo lưu kết quả học tập của sinh viên Trường Đại học Kỹ thuật Y - Dược Đà Nẵng.

##### **3. Điều kiện bảo lưu kết quả học tập**

Sinh viên được xin nghỉ học tạm thời và bảo lưu kết quả đã học trong các trường hợp sau:

- a) Được điều động vào lực lượng vũ trang;
- b) Được cơ quan có thẩm quyền điều động, đại diện quốc gia tham dự các kỳ thi, giải đấu quốc tế;
- c) Bị ốm, thai sản hoặc tai nạn phải điều trị thời gian dài có chứng nhận của cơ sở khám bệnh, chữa bệnh có thẩm quyền theo quy định của Bộ Y tế;
- d) Vì lý do cá nhân khác nhưng phải học tối thiểu 01 học kỳ ở Trường và không thuộc các trường hợp bị xem xét buộc thôi học hoặc xem xét kỷ luật.
- e) Thời gian nghỉ học tạm thời vì nhu cầu cá nhân phải được tính vào thời gian học chính thức quy định tại khoản 4, Điều 2 của Quy định này.

#### **II. THỦ TỤC HỒ SƠ BẢO LƯU KẾT QUẢ HỌC TẬP DÀNH CHO SINH VIÊN**

##### **1. Hồ sơ bảo lưu kết quả học tập**

- 1.1. Đơn xin bảo lưu kết quả học tập (Mẫu 1)
- 1.2. Xác nhận của Phòng Công tác chính trị và Quản lý sinh viên (Mẫu 2)
- 1.3. Xác nhận của Trung tâm thông tin và Thư viện (Mẫu 3)
- 1.4. Các giấy tờ liên quan đến việc bảo lưu kết quả học tập:
  - Các giấy tờ liên quan đến việc điều động vào lực lượng vũ trang.
  - Các giấy tờ liên quan đến điều động, đại diện quốc gia tham dự các kỳ thi, giải đấu quốc tế

- Bảo lưu kết quả học tập vì lý do sức khỏe: cần có giấy xác nhận của cơ sở y tế từ tuyến quận/huyện trở lên.

- Vì nhu cầu cá nhân: cần có bảng điểm học tập có xác nhận của phòng Đào tạo đại học. Trong trường hợp này, sinh viên phải học ít nhất 01 học kỳ và không thuộc các trường hợp xem xét buộc thôi học.

## **2. Thủ tục tiếp tục vào học**

2.1. Đơn xin tiếp tục vào học (Mẫu 4)

2.2. Đơn xin học bổ sung học phần (Mẫu 5)

## PHỤ LỤC 7

### QUY TRÌNH CHUYỂN TRƯỜNG VÀ TIẾP NHẬN SINH VIÊN

#### **1. Sinh viên được xem xét chuyển trường khi có đủ các điều kiện sau:**

- a) Không đang là sinh viên trình độ năm thứ nhất hoặc năm cuối khóa, không thuộc diện bị xem xét buộc thôi học và còn đủ thời gian học tập theo quy định tại khoản 5 Điều 2 của Quy định này;
- b) Sinh viên đạt điều kiện trúng tuyển của chương trình, ngành đào tạo cùng khóa tuyển sinh tại trường chuyển đến;
- c) Trường chuyển đến có đủ các điều kiện bảo đảm chất lượng, chưa vượt quá năng lực đào tạo đối với chương trình, ngành đào tạo đó theo quy định hiện hành của Bộ Giáo dục và Đào tạo;
- d) Được sự đồng ý của Hiệu trưởng của trường xin chuyển đi và trường xin chuyển đến.

#### **2. Quy trình chuyển trường**

- a) Sinh viên viết đơn (theo mẫu) gửi phòng Đào tạo đại học.
- b) Phòng Đào tạo đại học phối hợp với phòng Công tác chính trị & Quản lý sinh viên xác nhận các thông tin của sinh viên theo đơn xin chuyển trường và trình Ban Giám hiệu duyệt, thông báo kết quả cho sinh viên.
- c) Sinh viên đến phòng Đào tạo đại học nhận quyết định chuyển trường (nếu được đồng ý), nhận hồ sơ sinh viên tại phòng Công tác chính trị & Quản lý sinh viên sau đó liên hệ trường cần chuyển đến để làm thủ tục nhập học.

#### **3. Quy trình tiếp nhận sinh viên chuyển đến Trường Đại học Kỹ thuật Y - Dược Đà Nẵng**

- a) Sinh viên nộp đơn xin chuyển trường và bảng điểm học tập của trường chuyển đi cho phòng Đào tạo đại học.
- b) Phòng Đào tạo kiểm tra các điều kiện, trình Ban Giám hiệu duyệt đồng ý tiếp nhận sinh viên.
- c) Phòng Công tác chính trị & Quản lý sinh viên thông báo cho sinh viên đến làm thủ tục nhập học và bố trí lớp học sau khi có quyết định đồng ý tiếp nhận sinh viên.
- d) Sinh viên đến phòng Công tác chính trị & Quản lý sinh viên làm thủ tục nhập học, phòng Tài chính Kế toán nộp học phí. Phòng Công tác chính trị & Quản lý sinh viên chịu trách nhiệm hướng dẫn sinh viên làm thủ tục nhập học, nộp học phí, liên hệ khoa/bộ môn.

## II. QUY ĐỊNH CHUẨN ĐẦU RA NGOẠI NGỮ VÀ TIN HỌC CỦA SINH VIÊN

(Kèm theo Quyết định số 224/QĐ-ĐHKTYDDN ngày 06 tháng 5 năm 2022 của Hiệu trưởng Trường Đại học Kỹ thuật Y - Dược Đà Nẵng)

### Điều 1. Phạm vi điều chỉnh và đối tượng áp dụng

Văn bản này quy định những nội dung liên quan đến chuẩn đầu ra ngoại ngữ và tin học áp dụng đối với sinh viên đại học hệ chính quy, hệ vừa làm vừa học, hệ liên thông chính quy và hệ liên thông vừa làm vừa học tại Trường Đại học Kỹ thuật Y - Dược Đà Nẵng.

### Điều 2. Chuẩn đầu ra ngoại ngữ

1. Chứng chỉ Tiếng Anh tối thiểu bậc 3 - theo Khung năng lực ngoại ngữ 6 bậc của Việt Nam hoặc tương đương.

2. Các chứng chỉ ngoại ngữ tương đương:

TT	Ngoại ngữ	Chứng chỉ đạt yêu cầu tối thiểu
1	Tiếng Anh	- B1 (CEFR) - TOEIC (4 kỹ năng): Nghe và Đọc (450 - 595), Nói (100 - 120), Viết (90 - 120) - IELTS 4.5 - 5.0 - TOEFL ITP 450 - 499 - TOEFL iBT 31 - 45 - Linguaskill/B1 Business Preliminary/B1 Preliminary (PET) 140 - 159
2	Tiếng Nhật	- JLPT cấp độ N4
3	Tiếng Đức	- Goethe-Zertifikat B1 - Deutsches Sprachdiplom (DSD) B1 - Zertifikat B1
4	Tiếng Pháp	- DELF B1 - TCF B1 (300 - 399 điểm)
5	Tiếng Nga	- TORFL cấp độ 1
6	Tiếng Trung	- HSK cấp độ 3

<b>TT</b>	<b>Ngoại ngữ</b>	<b>Chứng chỉ đạt yêu cầu tối thiểu</b>
	Quốc	- TOCFL cấp độ 3
7	Tiếng Hàn Quốc	- TOPIK cấp độ 3

### **Điều 3. Chuẩn đầu ra tin học**

Sinh viên phải có chứng chỉ ứng dụng công nghệ thông tin cơ bản phù hợp với chuẩn kỹ năng sử dụng công nghệ thông tin theo Thông tư 03/2014/TT-BTTTT ngày 11/3/2014 của Bộ trưởng Bộ Thông tin và Truyền thông.

### **Điều 4. Các chứng chỉ được công nhận hợp lệ**

1. Chứng chỉ ngoại ngữ: Nhà trường chỉ chấp nhận chứng chỉ của các cơ sở đào tạo, trung tâm sát hạch trong danh mục do Bộ Giáo dục và Đào tạo công bố hoặc các cơ sở, tổ chức quốc tế được Bộ Giáo dục và Đào tạo công nhận.

2. Chứng chỉ tin học: Nhà trường chỉ chấp nhận chứng chỉ của các cơ sở đào tạo, trung tâm sát hạch đáp ứng đủ yêu cầu theo quy định tại Thông tư liên tịch số 17/2016/TTLT-BGDĐT-BTTTT ngày 21/6/2016 của Bộ Giáo dục và Đào tạo, Bộ Thông tin và Truyền thông về việc Quy định tổ chức thi và cấp chứng chỉ ứng dụng công nghệ thông tin.

3. Chứng chỉ ngoại ngữ, chứng chỉ tin học dùng để xét tốt nghiệp phải đang còn hiệu lực, cụ thể như sau:

- Trường hợp trên chứng chỉ không ghi thời gian hiệu lực thì tại thời điểm xét tốt nghiệp, sinh viên đạt các chứng chỉ thỏa mãn quy định tại Điều 2 và Điều 3 của Quy định này.

- Trường hợp trên chứng chỉ có ghi thời gian hiệu lực thì chứng chỉ phải còn thời hạn tính đến ngày cuối cùng của tháng đề nghị xét tốt nghiệp.

### **Điều 5. Trách nhiệm của sinh viên**

1. Sinh viên phải chủ động học tập, bồi dưỡng để đạt trình độ ngoại ngữ, tin học theo Quy định này.

2. Trước mỗi đợt xét tốt nghiệp, sinh viên đáp ứng các điều kiện về chuẩn đầu ra ngoại ngữ và tin học nộp đơn đề nghị công nhận chuẩn đầu ra ngoại ngữ và tin học về phòng Đào tạo đại học. Đơn phải kèm theo bản sao công chứng chứng chỉ ngoại ngữ, chứng chỉ tin học hợp lệ. Khi nộp đơn, sinh viên cần xuất trình bản gốc để kiểm tra, đối chiếu.

### **Điều 6. Trách nhiệm của các đơn vị**

1. Trách nhiệm của phòng Đào tạo đại học

- Chủ trì và phối hợp với các đơn vị trong việc triển khai thực hiện quy định chuẩn đầu ra ngoại ngữ và tin học đúng lộ trình.

- Phối hợp với bộ môn Ngoại ngữ - Tin học thuộc khoa Khoa học cơ bản rà soát trình Hiệu trưởng ký Quyết định công nhận chuẩn đầu ra ngoại ngữ và tin học cho sinh viên.

- Thông báo cho sinh viên và công khai danh sách sinh viên được công nhận chuẩn đầu ra ngoại ngữ và tin học trên website sau khi có Quyết định của Hiệu trưởng.

2. Trách nhiệm của Bộ môn Ngoại ngữ - Tin học thuộc khoa Khoa học cơ bản

- Phối hợp chặt chẽ với phòng Đào tạo đại học trong việc quản lý và tổ chức xét công nhận chuẩn đầu ra ngoại ngữ và tin học tại Trường theo quy định.

- Phổ biến rộng rãi, cụ thể nội dung Quy định này đến sinh viên.

- Tham mưu, đề xuất mở lớp nâng cao năng lực ngoại ngữ, tin học và ôn thi cho sinh viên.

- Kịp thời tiếp nhận, đề xuất các vấn đề phát sinh.

3. Cố vấn học tập phổ biến Quy định này cho sinh viên, tư vấn, hỗ trợ sinh viên tích lũy đạt chuẩn trình độ ngoại ngữ, tin học để xét tốt nghiệp.

#### **Điều 7. Điều khoản thi hành**

Quy định này có hiệu lực từ ngày ký. Trong quá trình thực hiện, tùy theo yêu cầu thực tế, Quy định sẽ được sửa đổi, điều chỉnh cho phù hợp.

**HIỆU TRƯỞNG**

*(đã ký)*

**Lê Thị Thúy**



# **PHẦN V**

## **QUY ĐỊNH VỀ HOẠT ĐỘNG NGHIÊN CỨU KHOA HỌC CỦA SINH VIÊN**

*(Ban hành kèm theo Quyết định số 630/QĐ-ĐHKTYĐĐN ngày 14 tháng 10 năm 2022 của Hiệu trưởng Trường Đại học Kỹ thuật Y-Dược Đà Nẵng)*

### **Chương I**

#### **QUY ĐỊNH CHUNG**

##### **Điều 1. Phạm vi điều chỉnh và đối tượng áp dụng**

1. Văn bản này quy định về hoạt động nghiên cứu khoa học (NCKH) của sinh viên, bao gồm: xây dựng và tổ chức thực hiện hoạt động NCKH của sinh viên; quản lý hoạt động NCKH; trách nhiệm và quyền của sinh viên tham gia NCKH và người hướng dẫn.

2. Quy định này áp dụng cho sinh viên thuộc hệ đại học chính quy tập trung tại Trường Đại học Kỹ thuật Y - Dược Đà Nẵng và người hướng dẫn sinh viên thực hiện NCKH.

##### **Điều 2. Mục tiêu hoạt động nghiên cứu khoa học sinh viên**

1. Hình thành và phát triển năng lực NCKH cho sinh viên; góp phần phát hiện và bồi dưỡng các nhà khoa học trẻ tài năng, đáp ứng yêu cầu đào tạo nhân lực trình độ cao.

2. Tạo môi trường thuận lợi để hỗ trợ sinh viên tham gia hoạt động NCKH nhằm hình thành các ý tưởng, dự án khởi nghiệp góp phần tạo cơ hội việc làm cho sinh viên sau khi tốt nghiệp.

3. Rèn luyện phương pháp NCKH, phương pháp làm việc nhóm; phát huy tinh thần năng động, sáng tạo; nâng cao khả năng NCKH độc lập, năng lực tự học, tư duy logic, kỹ năng đọc, viết và trình bày báo cáo khoa học của sinh viên.

##### **Điều 3. Yêu cầu về hoạt động nghiên cứu khoa học của sinh viên**

1. Phù hợp với khả năng và nguyện vọng của sinh viên.

2. Phù hợp với mục tiêu, nội dung và chương trình đào tạo mà sinh viên đang theo học; phù hợp với định hướng hoạt động khoa học và công nghệ (KH&CN) của Nhà trường.

3. Kết quả nghiên cứu có giá trị khoa học, có tính mới, tính sáng tạo và góp phần ứng dụng được kiến thức đã học vào thực tiễn.

4. Phù hợp với các quy định pháp luật hiện hành về hoạt động KH&CN.

#### **Điều 4. Nguồn kinh phí cho hoạt động nghiên cứu khoa học của sinh viên**

1. Trích từ nguồn thu hợp pháp của Nhà trường cho hoạt động KH&CN theo quy định tại Khoản 6 Điều 12 Nghị định số 99/NĐ-CP ngày 25 tháng 10 năm 2014 của Chính phủ quy định việc đầu tư phát triển tiềm lực và khuyến khích hoạt động KH&CN trong các cơ sở giáo dục đại học.

2. Các nguồn tài trợ, viện trợ hợp pháp của các tổ chức, cá nhân trong và ngoài nước cho hoạt động NCKH của sinh viên.

3. Các nguồn kinh phí khác theo quy định.

#### **Điều 5. Đề tài nghiên cứu khoa học của sinh viên**

1. Đề tài NCKH của sinh viên do 01 sinh viên chịu trách nhiệm chính và không quá 04 sinh viên khác là thành viên. Mỗi sinh viên chỉ được đăng kí tham gia 01 đề tài NCKH sinh viên cấp Trường trong năm. Mỗi đề tài có tối đa 02 người hướng dẫn trong đó có 01 người hướng dẫn chính.

2. Người hướng dẫn là giảng viên có trình độ thạc sĩ trở lên; có ít nhất 01 bài báo khoa học đăng trên tạp chí/kỷ yếu hội nghị, hội thảo thuộc danh mục Hội đồng giáo sư Nhà nước tính điểm hoặc chủ nhiệm đề tài từ cấp cơ sở trở lên đã được nghiệm thu.

3. Thời gian thực hiện đề tài NCKH của sinh viên không quá 12 tháng tính từ khi được phê duyệt

4. Sản phẩm khoa học của đề tài NCKH sinh viên tối thiểu là báo cáo tổng kết được nghiệm thu. Các sản phẩm khoa học ở mức độ cao hơn như bài báo đăng trên tạp chí khoa học trong và ngoài nước; kỷ yếu toàn văn tại hội nghị, hội thảo quốc gia, quốc tế; bằng sáng chế giải pháp hữu ích, bản quyền tác giả, bản quyền tác phẩm.

5. Kinh phí cho mỗi đề tài NCKH của sinh viên thực hiện theo Quy chế Chi tiêu nội bộ hiện hành của Nhà trường.

### **Chương II**

## **QUẢN LÝ VÀ TỔ CHỨC HOẠT ĐỘNG NGHIÊN CỨU KHOA HỌC CỦA SINH VIÊN**

#### **Điều 6. Quản lý hoạt động nghiên cứu khoa học của sinh viên**

1. Kế hoạch, nội dung hoạt động NCKH của sinh viên được thể hiện trong kế hoạch hoạt động KH&CN hằng năm và dài hạn của Nhà trường.

2. Hằng năm, trên cơ sở định hướng phát triển KH&CN của Nhà trường, các khoa/bộ môn chủ động xây dựng kế hoạch KH&CN của sinh viên phù hợp với tình hình của đơn vị và Nhà trường.

3. Kế hoạch hoạt động NCKH của sinh viên bao gồm:

a) Xác định danh mục đề tài, triển khai thực hiện đề tài và tổ chức đánh giá đề tài NCKH sinh viên theo quy định.

b) Tổ chức hội nghị NCKH và các hình thức hoạt động NCKH của sinh viên khác.

c) Tổ chức hoạt động thông tin NCKH của sinh viên.

d) Tổ chức triển khai ứng dụng kết quả hoạt động NCKH của sinh viên vào thực tiễn trong các lĩnh vực kinh tế - xã hội, giáo dục và đào tạo, an ninh, quốc phòng.

đ) Tham gia giải thưởng Sinh viên NCKH của thành phố Đà Nẵng, của các Bộ, Ngành cũng như các giải thưởng khoa học, khởi nghiệp và đổi mới sáng tạo khác.

4. Nội dung hoạt động nghiên cứu khoa học sinh viên

a) Tổ chức triển khai thực hiện các đề tài NCKH cho sinh viên;

b) Tổ chức các hoạt động hỗ trợ kiến thức, bồi dưỡng nâng cao năng lực NCKH, chuyển giao công nghệ cho sinh viên;

c) Tổ chức hội nghị, hội thảo và các diễn đàn khoa học; các cuộc thi ý tưởng, dự án khởi nghiệp dành cho sinh viên. Hướng dẫn, khuyến khích sinh viên tham gia các giải thưởng, triển lãm KH&CN, các cuộc thi, các diễn đàn học thuật trong và ngoài nước dành cho sinh viên;

d) Tổ chức các hoạt động truyền thông về khoa học và công nghệ nhằm nâng cao nhận thức đạo đức nghiên cứu, kiến thức về sở hữu trí tuệ cho sinh viên; giới thiệu các ý tưởng, dự án khởi nghiệp, kết quả NCKH của sinh viên với các nhà đầu tư, các doanh nghiệp trong và ngoài nước;

đ) Khen thưởng, đề xuất khen thưởng, biểu dương sinh viên, tập thể sinh viên và người hướng dẫn có thành tích xuất sắc trong hoạt động NCKH; tôn vinh các tổ chức, cá nhân có nhiều đóng góp trong hoạt động NCKH của sinh viên;

e) Các hình thức hoạt động KH&CN khác của sinh viên theo quy định hiện hành.

**Điều 7. Đề xuất, tuyển chọn, phê duyệt và triển khai thực hiện đề tài nghiên cứu khoa học sinh viên**

1. Xác định danh mục đề tài NCKH của sinh viên

a) Đề xuất đề tài

- Trên cơ sở thông báo của Nhà trường, sinh viên đề xuất đề tài NCKH (*Mẫu SV.01*) với khoa/bộ môn, giáo viên chủ nhiệm hướng dẫn sinh viên đăng kí đề tài.

- Sinh viên không sử dụng khóa luận tốt nghiệp đăng kí đề tài NCKH sinh viên.

- Hội đồng cấp khoa/bộ môn sơ tuyển, xác định danh mục đề tài NCKH sinh viên của đơn vị (*Mẫu SV.02*).

- Các khoa/bộ môn tổng hợp danh mục (*Mẫu SV.03*) và phiếu đề xuất đề tài NCKH sinh viên gửi về Phòng Quản lý Khoa học - Công nghệ và Hợp tác Quốc tế (QLKH-CN&HTQT) theo thông báo hàng năm của Nhà trường.

b) Phòng QLKH-CN&HTQT tập hợp danh mục đề tài NCKH của sinh viên từ các đơn vị, tham mưu Ban Giám hiệu phê duyệt danh mục đề xuất đề tài NCKH của sinh viên.

2. Tuyển chọn, phê duyệt và giao đề tài

a) Sau khi có quyết định phê duyệt danh mục đề xuất đề tài NCKH của sinh viên, khoa/bộ môn và người hướng dẫn hỗ trợ sinh viên xây dựng thuyết minh đề tài (Mẫu SV.04), gửi danh sách đề xuất hội đồng tuyển chọn và tư vấn thuyết minh đề tài về Phòng QLKH-CN&HTQT (Mẫu SV.05).

b) Phòng QLKH-CN&HTQT trình Ban Giám hiệu ra quyết định thành lập hội đồng tuyển chọn và tư vấn thuyết minh đề tài;

c) Trên cơ sở thuyết minh đề tài NCKH đã được xét duyệt, Phòng QLKH-CN&HTQT soạn thảo trình Ban Giám hiệu ra quyết định phê duyệt danh mục đề tài NCKH của sinh viên và tiến hành kí hợp đồng thực hiện đề tài (Mẫu SV.08) (thời điểm nghiệm thu và giao nộp sản phẩm của đề tài phải trước khi sinh viên tốt nghiệp).

### 3. Triển khai thực hiện đề tài

a) Sinh viên triển khai thực hiện đề tài theo thuyết minh đã được duyệt và hợp đồng thực hiện đề tài.

b) Khoa/Bộ môn tạo điều kiện hỗ trợ sinh viên và người hướng dẫn hoàn thành đề tài đúng hạn.

c) Nếu cần điều chỉnh, bổ sung thuyết minh đề tài, sinh viên làm Phiếu điều chỉnh có xác nhận của người hướng dẫn và khoa/bộ môn nộp về Phòng QLKH-CN&HTQT. Việc điều chỉnh, bổ sung chỉ được phép khi đề tài thực hiện chưa quá 1/2 thời gian phê duyệt. Việc gia hạn thời gian thực hiện đề tài do các lý do khách quan (thiên tai, dịch bệnh, ốm đau,...), tùy tình hình thực tế Ban giám hiệu sẽ quyết định thời gian gia hạn.

d) Kết quả thực hiện đề tài NCKH của sinh viên được trình bày trong báo cáo tổng kết đề tài (Phụ lục I) và nộp cho Phòng QLKH-CN&HTQT.

### **Điều 8. Đánh giá, nghiệm thu đề tài nghiên cứu khoa học của sinh viên**

1. Sau khi nhận được báo cáo tổng kết của sinh viên, phòng QLKH-CN&HTQT trình Ban Giám hiệu ra quyết định thành lập Hội đồng nghiệm thu đề tài NCKH sinh viên.

2. Các hội đồng tổ chức họp đánh giá, nghiệm thu đề tài NCKH của sinh viên với sự có mặt của ít nhất 2/3 thành viên, trong đó Chủ tịch, Thư kí hội đồng không được vắng mặt.

### 3. Nội dung đánh giá, nghiệm thu đề tài

a) Mức độ hoàn thành nội dung, mục tiêu, cách tiếp cận, phương pháp nghiên cứu, sản phẩm khoa học, sản phẩm đào tạo, sản phẩm ứng dụng so với đăng ký trong thuyết minh nhiệm vụ.

b) Giá trị khoa học, giá trị ứng dụng thực tiễn, đóng góp cho sự phát triển kinh tế - xã hội, giáo dục và đào tạo, an ninh, quốc phòng của kết quả nghiên cứu.

c) Hình thức trình bày báo cáo tổng kết đề tài và hình thức trình bày trước Hội đồng đánh giá.

d) Kết quả vượt trội (sản phẩm ứng dụng và công bố khoa học phù hợp với nội dung nghiên cứu của đề tài).

#### 4. Xếp loại đánh giá, nghiệm thu đề tài

a) Hội đồng đánh giá, nghiệm thu đề tài NCKH của sinh viên cho điểm xếp loại đề tài theo 5 mức: xuất sắc, tốt, khá, đạt và không đạt.

b) Các thành viên Hội đồng đánh giá độc lập bằng cách cho điểm theo từng nội dung của phiếu đánh giá (*Mẫu SV.09*). Căn cứ vào điểm trung bình cuối cùng (theo thang điểm 100) của các thành viên hội đồng có mặt, đề tài được xếp loại như sau: dưới 50 điểm: không đạt; từ 50 đến 70 điểm: đánh giá đạt; từ 71 đến 80 điểm: đánh giá khá; từ 81 đến 90 điểm: đánh giá tốt; từ 91 đến 100 điểm: đánh giá xuất sắc.

c) Kết quả xếp loại được ghi trong biên bản họp (*Mẫu SV.10* và bảng tổng hợp điểm của hội đồng nghiệm thu đề tài NCKH của sinh viên (*Mẫu SV.11*).

d) Sinh viên chủ nhiệm đề tài phối hợp với người hướng dẫn hoàn thiện báo cáo tổng kết đề tài căn cứ trên nhận xét của hội đồng để hoàn thiện báo cáo tổng kết.

### **Điều 9. Công nhận kết quả và tổ chức triển khai ứng dụng kết quả nghiên cứu khoa học của sinh viên vào thực tiễn**

1. Các đề tài được Hội đồng nghiệm thu xếp loại từ đạt trở lên, Ban giám hiệu ra quyết định công nhận kết quả thực hiện đề tài và cấp giấy chứng nhận hoàn thành nhiệm vụ cho sinh viên, trong đó ghi rõ tên đề tài, sinh viên chịu trách nhiệm chính, các sinh viên tham gia, người hướng dẫn, thời gian thực hiện, xếp loại nghiệm thu.

2. Các đơn vị có trách nhiệm tạo điều kiện cho sinh viên triển khai ứng dụng kết quả nghiên cứu vào thực tiễn từ kết quả của các đề tài NCKH sinh viên.

3. Các giảng viên là chủ nhiệm đề tài KH-CN các cấp tạo điều kiện cho sinh viên tham gia thực hiện đề tài và triển khai ứng dụng tiến bộ KH-CN vào thực tiễn.

### **Điều 10. Tổ chức hội nghị khoa học và công nghệ cho sinh viên**

#### 1. Mục đích tổ chức hội nghị

Hàng năm, Nhà trường tổ chức hội nghị khoa học cho sinh viên nhằm mục đích:

a) Đánh giá kết quả và định hướng kế hoạch hoạt động khoa học và công nghệ của sinh viên.

b) Tôn vinh các kết quả nghiên cứu nổi bật của sinh viên, chia sẻ các ý tưởng, dự án khởi nghiệp của sinh viên.

c) Công bố và trao giải thưởng cho các tập thể, cá nhân có kết quả nghiên cứu, các ý tưởng, dự án khởi nghiệp tiêu biểu, xuất sắc.

d) Triển khai kế hoạch hoạt động KH&CN cho sinh viên năm tiếp theo.

## 2. Đối tượng tham gia

a) Sinh viên đang theo học các chương trình đào tạo hệ chính quy tại Trường, không vi phạm các quy định quản lý khoa học – công nghệ.

b) Sinh viên có thể đăng kí theo 02 hình thức: cá nhân hoặc tập thể (mỗi tập thể không quá 05 sinh viên trong đó có 01 sinh viên chịu trách nhiệm chính). Mỗi cá nhân hoặc tập thể có thể đăng kí tham gia 01 hoặc nhiều đề tài. Mỗi đề tài có tối đa 02 người hướng dẫn.

## 3. Lĩnh vực

Các đề tài thuộc lĩnh vực nghiên cứu khoa học và công nghệ có ý nghĩa khoa học và khả năng ứng dụng thực tế.

## 4. Yêu cầu đề tài

a) Phù hợp với khả năng của sinh viên, chuyên ngành mà sinh viên đang theo học; với định hướng hoạt động nghiên cứu của Nhà trường.

b) Nội dung nghiên cứu có tính thực tiễn, sáng tạo.

c) Chưa được gửi tham gia các cuộc thi NCKH khác và chưa công bố trên báo chí trong và ngoài nước.

d) Đảm bảo tính trung thực trong NCKH; không sao chép đề tài, công trình nghiên cứu của các tác giả khác.

## 5. Tiêu chí đánh giá

Đề tài được đánh giá theo các tiêu chí sau:

a) Tính cần thiết;

b) Tính mới, tính sáng tạo;

c) Phương pháp nghiên cứu, kỹ thuật sử dụng;

d) Khả năng ứng dụng, ý nghĩa thực tiễn;

đ) Hình thức trình bày;

e) Các đề tài dự thi có mô hình hoặc sản phẩm kèm theo được cộng điểm trong quá trình đánh giá.

## 6. Hội đồng giám khảo

a) Hội đồng Giám khảo là các chuyên gia, nhà khoa học trong trường hoặc mời từ bên ngoài thuộc các lĩnh vực dự thi trên cơ sở các đề tài, lĩnh vực thi thực tế.

b) Hội đồng do Hiệu trưởng ra quyết định thành lập.

c) Thành viên hội đồng Giám khảo có trách nhiệm đánh giá một cách trung thực, khách quan và công bằng; chịu trách nhiệm cá nhân về kết quả đánh giá của mình và trách nhiệm tập thể về kết luận chung của hội đồng; nghiên cứu, phân tích từng nội dung trong báo cáo toàn văn đề tài; nhận xét, đánh giá mặt mạnh, mặt yếu và đánh giá theo các tiêu chí đối với từng đề tài.

## 7. Hình thức báo cáo

Sinh viên thuyết trình trước Hội đồng Giám khảo các nội dung trong báo cáo toàn văn (*Phụ lục II*) trong vòng 10-15 phút.

## 8. Cơ cấu giải và nguyên tắc xếp Giải thưởng

### a) Cơ cấu giải

Số lượng Giải thưởng được xác định như sau:

- Giải Nhất: không quá 10% tổng số đề tài tham dự;
- Giải Nhì: không quá 20% tổng số đề tài tham dự;
- Giải Ba: không quá 30% tổng số đề tài tham dự;
- Giải Khuyến khích: không quá 40% tổng số đề tài tham dự.

Trừ trường hợp đặc biệt, số lượng giải thưởng do Hội đồng quyết định.

### b) Nguyên tắc xếp giải

Hội đồng Giám khảo thực hiện nhận xét và chấm điểm theo các tiêu chí. Kết quả đánh giá đề tài là điểm trung bình cộng của các thành viên hội đồng có mặt tại phiên họp hội đồng.

Hội đồng đề nghị đề tài đạt giải nhất, giải nhì, giải ba và giải khuyến khích của Giải thưởng.

Đề tài được xếp giải căn cứ vào kết quả đánh giá và biên bản của hội đồng, thực hiện theo nguyên tắc đánh giá từ cao xuống thấp.

Đề tài đạt từ 90 điểm trở lên được xét giải nhất, từ 85 điểm đến dưới 90 điểm được xét giải nhì, từ 80 điểm đến dưới 85 điểm được xét giải ba, từ 70 điểm đến dưới 80 điểm được xét giải khuyến khích, đề tài không được xét giải nếu đạt dưới 70 điểm.

## 9. Mức thưởng

Định mức thưởng tối thiểu:

- a) Giải Nhất: 2.000.000 đồng/đề tài (hai triệu đồng/đề tài);
- b) Giải Nhì: 1.500.000 đồng/đề tài (một triệu năm trăm đồng/đề tài);
- c) Giải Ba: 800.000 đồng/đề tài (tám trăm nghìn đồng/đề tài);
- d) Giải Khuyến khích: 500.000 đồng/đề tài (năm trăm nghìn đồng/đề tài).

## 10. Chứng nhận Giải thưởng

a) Chủ nhiệm và thành viên các thực hiện đề tài tham gia báo cáo sẽ được cấp giấy chứng nhận tham dự Hội nghị.

b) Chủ nhiệm và thành viên thực hiện đề tài đạt giải được tặng giấy khen của Hiệu trưởng kèm số tiền thưởng theo định mức.

c) Người hướng dẫn cho sinh viên có đề tài đạt giải nhất được đề nghị tặng thưởng giấy khen của Hiệu trưởng.

d) Giấy khen và giấy chứng nhận chỉ được cấp 01 lần. Đối với các trường hợp sinh viên hoặc người hướng dẫn để thất lạc, Nhà trường xác nhận kết quả Giải thưởng theo đơn đề nghị của sinh viên hoặc người hướng dẫn.

#### 11. Kỳ yếu Hội nghị

Các đề tài có chất lượng sẽ được tuyển chọn đăng trong Kỳ yếu Hội nghị Sinh viên NCKH Trường Đại học Kỹ thuật Y - Dược Đà Nẵng.

#### **Điều 11. Thời gian đăng ký, nghiệm thu đề tài và tổ chức hội nghị khoa học và công nghệ cho sinh viên**

<b>TT</b>	<b>Nội dung</b>	<b>Thời gian</b>
1	Thông báo đăng ký đề tài NCKH của sinh viên	Tháng 7
2	Hội đồng cấp khoa/bộ môn sơ tuyển đề xuất đề tài NCKH sinh viên	Tháng 8
3	Phê duyệt danh mục đề xuất đề tài NCKH của sinh viên	Tháng 8
4	Hỗ trợ sinh viên xây dựng thuyết minh đề tài	Tháng 9
5	Họp Hội đồng khoa học tuyển chọn và tư vấn thuyết minh đề tài NCKH sinh viên	Tháng 10
6	Thông qua Hội đồng Đạo đức trong nghiên cứu Y sinh học	Tháng 10
7	Thông báo nghiệm thu đề tài NCKH sinh viên	Tháng 4 năm sau
8	Chủ nhiệm đề tài nộp 03 bộ báo cáo toàn văn kèm file mềm về Phòng QLKH-CN&HTQT	Tháng 5 năm sau
9	Họp Hội đồng khoa học nghiệm thu đề tài NCKH sinh viên	Tháng 6 năm sau
10	Chủ nhiệm đề tài NCKH sinh viên nộp 03 bản cáo tổng kết đã chỉnh sửa theo biên bản Hội đồng nghiệm thu kèm file mềm về Phòng QLKH-CN&HTQT	Tháng 6 năm sau
11	Hoàn thành thủ tục tài chính (Chủ nhiệm đề tài có trách nhiệm hoàn thành các thủ tục tài chính với phòng TCKT, Phòng QLKH-CN&HTQT sẽ hỗ trợ giấy tờ liên quan)	Tháng 6 năm sau
12	Thanh lý Họp đồng và quyết định hoàn thành đề tài NCKH sinh viên.	Tháng 7 năm sau



## **Điều 12. Giới thiệu kết quả nghiên cứu khoa học của sinh viên**

Nhà trường tổ chức giới thiệu kết quả nghiên cứu, các sản phẩm khoa học và công nghệ tiêu biểu, các ý tưởng, dự án khởi nghiệp của sinh viên cho các doanh nghiệp, các tổ chức, các nhà đầu tư nhằm kêu gọi sự đầu tư, hợp tác hướng tới triển khai ứng dụng các kết quả nghiên cứu vào thực tiễn, hỗ trợ sinh viên hình thành các dự án khởi nghiệp.

## **Điều 13. Hoạt động thông tin khoa học và công nghệ của sinh viên**

1. Xuất bản các tập san, thông báo khoa học, kỉ yếu hội nghị, hội thảo, công bố kết quả đề tài NCKH của sinh viên và các loại hình khác đúng quy định của pháp luật.

2. Quản lý, lưu giữ và tổ chức khai thác hiệu quả, đúng quy định các kết quả NCKH của sinh viên.

3. Công bố các kết quả NCKH của sinh viên theo quy định hiện hành; đăng tải kết quả NCKH của sinh viên trên trang thông tin điện tử của Nhà trường và các phương tiện truyền thông đại chúng khác.

## **Chương III**

### **TRÁCH NHIỆM VÀ QUYỀN HẠN CỦA CÁC ĐƠN VỊ, CÁ NHÂN**

## **Điều 14. Trách nhiệm của Phòng Quản lý Khoa học - Công nghệ và Hợp tác Quốc tế**

Phòng QLKH-CN&HTQT là đơn vị chức năng chịu trách nhiệm tổ chức, hướng dẫn, kiểm tra chính các hoạt động NCKH của sinh viên. Cụ thể:

1. Tham mưu Ban Giám hiệu chỉ đạo, quản lý hoạt động NCKH của sinh viên.

2. Thúc đẩy các đơn vị triển khai công tác NCKH trong sinh viên.

3. Chủ trì, phối hợp với các khoa/phòng/bộ môn, Đoàn Thanh niên Cộng sản Hồ Chí Minh, Hội Sinh viên và các tổ chức, đoàn thể khác để tổ chức triển khai hoạt động NCKH của sinh viên.

4. Phối hợp với Phòng Tài chính - Kế toán giải quyết các thủ tục hỗ trợ kinh phí cho các đề tài NCKH của sinh viên.

5. Tổ chức, thành lập Hội đồng đánh giá xếp loại đề tài, xét giải thưởng và làm thủ tục khen thưởng thành tích NCKH của sinh viên.

## **Điều 15. Trách nhiệm của các khoa/bộ môn**

Các khoa/bộ môn quản lý sinh viên có trách nhiệm:

1. Phân công giảng viên hướng dẫn sinh viên NCKH.

2. Tổ chức hướng dẫn phương pháp NCKH, chuyên đề theo chuyên môn của khoa/bộ môn.

3. Tổ chức các hoạt động NCKH sinh viên để lan tỏa đam mê NCKH.

### **Điều 16. Trách nhiệm và quyền của người hướng dẫn sinh viên nghiên cứu khoa học**

1. Người hướng dẫn có trách nhiệm tham gia hướng dẫn sinh viên NCKH, chịu trách nhiệm về nội dung của đề tài được phân công hướng dẫn, tuân thủ đầy đủ các nguyên tắc về đạo đức nghiên cứu và các quy định hiện hành.

2. Quyền của người hướng dẫn

a) Được hướng dẫn tối đa 02 đề tài NCKH của sinh viên trong cùng thời gian.

b) Người hướng dẫn được tính giờ nghiên cứu khoa học sau khi hoàn thành việc hướng dẫn sinh viên NCKH theo Quy định Quản lý hoạt động Khoa học và Công nghệ hiện hành của Nhà trường.

c) Người hướng dẫn sinh viên NCKH có kết quả xuất sắc, đạt các giải thưởng KH&CN trong và ngoài nước hoặc các kết quả nghiên cứu được áp dụng, triển khai mang lại hiệu quả kinh tế - xã hội được ưu tiên trong việc xét chọn danh hiệu thi đua các cấp và các hình thức khen thưởng khác.

### **Điều 17. Trách nhiệm và quyền của sinh viên tham gia nghiên cứu khoa học**

1. Trách nhiệm của sinh viên

a) Thực hiện đề tài NCKH đã đăng kí và được phê duyệt đúng tiến độ; triển khai ứng dụng tiến bộ KH&CN vào thực hiện theo kế hoạch hoạt động KH&CN của đơn vị.

b) Thực hiện các NCKH một cách trung thực, nghiêm túc.

c) Tham gia các hội nghị, hội thảo khoa học, diễn đàn, các hoạt động KH&CN và khởi nghiệp đổi mới sáng tạo khác theo yêu cầu của đơn vị.

d) Tuân thủ các quy định của pháp luật về sở hữu trí tuệ, hoạt động KH&CN và các quy định khác của pháp luật hiện hành.

đ) Tham gia các giải thưởng theo đúng quy định của các Bộ, Ngành và của Ban tổ chức giải thưởng khác nếu được Nhà trường xét chọn.

e) Chịu trách nhiệm về nội dung của đề tài.

2. Quyền của sinh viên

a) Được đề xuất, đăng kí thực hiện đề tài NCKH.

b) Được tạo điều kiện sử dụng cơ sở vật chất và trang thiết bị sẵn có của Nhà trường để thực hiện hoạt động nghiên cứu.

c) Được hỗ trợ kinh phí NCKH theo Quy chế Chi tiêu nội bộ của Nhà trường.

d) Được công bố, hỗ trợ công bố kết quả nghiên cứu trên các tạp chí khoa học, kỹ yếu, các ấn phẩm KH&CN khác trong và ngoài nước theo quy định;

đ) Được hỗ trợ đăng kí quyền sở hữu trí tuệ đối với các kết quả nghiên cứu theo quy định hiện hành.

e) Được xem xét ưu tiên cộng điểm rèn luyện; ưu tiên xét cấp học bổng và các danh hiệu thi đua, hình thức khen thưởng theo quy định của Nhà trường.

g) Được cấp Giấy chứng nhận có đề tài tham gia Hội nghị Sinh viên NCKH.

h) Được khen thưởng nếu thực hiện đề tài đạt giải thưởng Sinh viên NCKH cấp Trường, cấp Bộ, cấp thành phố hoặc có thành tích NCKH và khởi nghiệp, đổi mới sáng tạo xuất sắc.

i) Được hưởng các quyền lợi khác đối với kết quả nghiên cứu của đề tài theo quy định hiện hành.

## **Chương IV** **KHEN THƯỞNG VÀ XỬ LÝ VI PHẠM**

### **Điều 18. Khen thưởng**

Ngoài hình thức khen thưởng cho các đề tài đạt giải tại Điều 10, còn có các hình thức khen thưởng sau đối với các cá nhân, tập thể:

1. Sinh viên có sản phẩm thực hiện đề tài NCKH được chuyển giao hoặc thương mại hóa sẽ được cộng điểm thưởng vào học phần có nội dung liên quan đến đề tài nghiên cứu hoặc vào điểm trung bình chung học tập của toàn khóa học. Việc cộng điểm tùy các đơn vị căn cứ tình hình thực tiễn để quy định.

2. Sinh viên, người hướng dẫn và các tổ chức, cá nhân có thành tích xuất sắc trong hoạt động NCKH của sinh viên được khen thưởng trong các đợt định kì và đợt xuất ở các cấp theo quy định hiện hành.

### **Điều 19. Xử lý vi phạm**

Sinh viên không hoàn thành đề tài NCKH đúng tiến độ phê duyệt hoặc không theo đúng hợp đồng đã kí mà không có lý do chính đáng sẽ bị thanh lý đề tài và hoàn trả kinh phí được cấp theo quy định. Trường hợp phát hiện đề tài đã được trao Giải thưởng không đáp ứng yêu cầu và có vi phạm một trong các quy định tại Điều 13 của Quy định này thì tùy theo mức độ sẽ bị thu hồi Giải thưởng và xử lý kỉ luật đối với tác giả/nhóm tác giả của đề tài vi phạm. Người hướng dẫn không hoàn thành trách nhiệm; tập thể, cá nhân vi phạm các quy định về hoạt động NCKH của sinh viên thì

tùy tính chất và mức độ sai phạm sẽ bị xử lý các hình thức kỉ luật khác nhau theo quy định hiện hành.

## **Chương V** **ĐIỀU KHOẢN THI HÀNH**

### **Điều 20. Hiệu lực thi hành**

Quy định này gồm 05 Chương, 21 Điều, có hiệu lực thi hành kể từ năm học 2022-2023.

Trong quá trình thực hiện, Quy định này và các Phụ lục có thể được sửa đổi, bổ sung cho phù hợp với hoạt động thực tiễn của Nhà trường hoặc được cập nhật theo những sửa đổi, bổ sung của các văn bản quy phạm pháp luật có liên quan đến hoạt động NCKH của sinh viên.

### **Điều 21. Trách nhiệm thi hành**

Trưởng các đơn vị và các tổ chức, cá nhân liên quan chịu trách nhiệm thi hành quyết định này.

**HIỆU TRƯỞNG**  
*(đã ký)*

**Lê Thị Thúy**

## **PHẦN IV QUY CHẾ SINH VIÊN**

### **I. QUY CHẾ CÔNG TÁC SINH VIÊN**

*(Ban hành kèm theo Quyết định số 477/QĐ-ĐHKTYĐĐN ngày 01 tháng 11 năm 2016 của Hiệu trưởng Trường Đại học Kỹ thuật Y-Dược Đà Nẵng)*

#### **Chương I NHỮNG QUY ĐỊNH CHUNG**

##### **Điều 1. Phạm vi điều chỉnh và đối tượng áp dụng**

1. Quy chế này quy định về công tác sinh viên đối với chương trình đào tạo đại học hệ chính quy, bao gồm: Nhiệm vụ và quyền của sinh viên; khen thưởng và kỷ luật sinh viên; nội dung công tác sinh viên; hệ thống tổ chức, quản lý công tác sinh viên và tổ chức thực hiện.

2. Quy chế này áp dụng đối với sinh viên các khóa đào tạo đại học hệ chính quy tại Trường từ năm học 2016-2017 trở đi.

##### **Điều 2. Sinh viên**

1. Sinh viên được quy định tại quy chế này là người đang học chương trình đào tạo trình độ đại học hệ chính quy tại Trường.

2. Sinh viên là trung tâm của các hoạt động giáo dục và đào tạo trong Nhà trường, được bảo đảm điều kiện thực hiện đầy đủ nhiệm vụ và quyền trong quá trình học tập và rèn luyện tại Trường.

##### **Điều 3. Công tác sinh viên**

1. Công tác sinh viên là một trong những công tác trọng tâm của Trường Đại học Kỹ thuật Y- Dược Đà Nẵng, bao gồm tổng thể các hoạt động giáo dục, tuyên truyền; quản lý; hỗ trợ và dịch vụ đối với sinh viên nhằm đảm bảo các mục tiêu của giáo dục đại học.

2. Công tác sinh viên phải thực hiện đúng chủ trương, đường lối của Đảng, chính sách, pháp luật của Nhà nước và các quy định của Bộ Giáo dục và Đào tạo và của Trường Đại học Kỹ thuật Y-Dược Đà Nẵng.

3. Công tác sinh viên phải bảo đảm dân chủ, khách quan, công bằng, công khai, minh bạch trong các vấn đề có liên quan đến sinh viên.

## **Chương II**

### **NHIỆM VỤ VÀ QUYỀN CỦA SINH VIÊN**

#### **Điều 4. Nhiệm vụ của sinh viên**

1. Chấp hành chủ trương, đường lối của Đảng, chính sách, pháp luật của Nhà nước, điều lệ trường đại học và các quy chế, nội quy của Nhà trường.
2. Học tập, rèn luyện theo chương trình, kế hoạch giáo dục, đào tạo của Nhà trường; chủ động, tích cực tự học, nghiên cứu, sáng tạo và rèn luyện đạo đức, lối sống.
3. Tôn trọng nhà giáo, cán bộ quản lý, viên chức và nhân viên của Nhà trường; đoàn kết, giúp đỡ lẫn nhau trong quá trình học tập và rèn luyện; thực hiện tốt nếp sống văn hóa trong trường học.
4. Giữ gìn và bảo vệ tài sản; hành động góp phần bảo vệ, xây dựng và phát huy truyền thống của Nhà trường.
5. Thực hiện đầy đủ quy định về việc khám sức khỏe đầu khóa và khám sức khỏe định kỳ trong thời gian học tập theo quy định của Nhà trường.
6. Đóng học phí, bảo hiểm y tế đầy đủ, đúng thời hạn.
7. Tham gia lao động công ích, hoạt động tình nguyện, hoạt động xã hội vì cộng đồng phù hợp với năng lực và sức khỏe theo yêu cầu của Nhà trường.
8. Chấp hành nghĩa vụ làm việc có thời hạn theo sự điều động của Nhà nước khi được hưởng học bổng, chi phí đào tạo do Nhà nước cấp hoặc do nước ngoài tài trợ theo Hiệp định ký kết với Nhà nước, nếu không chấp hành phải bồi hoàn học bổng, chi phí đào tạo theo quy định của Chính phủ.
9. Tham gia phòng, chống tiêu cực, gian lận trong học tập, thi cử và các hoạt động khác của sinh viên; kịp thời báo cáo với khoa, phòng chức năng, Ban Giám hiệu khi phát hiện những hành vi tiêu cực, gian lận trong học tập, thi cử hoặc những hành vi vi phạm pháp luật, vi phạm nội quy, quy chế khác của sinh viên, cán bộ, nhà giáo trong Nhà trường.
10. Tham gia công tác bảo đảm an ninh, trật tự, an toàn giao thông, phòng chống tội phạm, tệ nạn xã hội trong trường học, gia đình và cộng đồng.
11. Thực hiện các nhiệm vụ khác có liên quan theo quy định của pháp luật và của Nhà trường.

#### **Điều 5. Quyền của sinh viên**

1. Được nhận vào học đúng ngành, nghề đã đăng ký dự tuyển nếu đủ các điều kiện trúng tuyển theo quy định của Bộ Giáo dục và Đào tạo và của Nhà trường.

2. Được tôn trọng và đối xử bình đẳng; được cung cấp đầy đủ thông tin cá nhân về việc học tập, rèn luyện theo quy định của Nhà trường; được phổ biến nội quy, quy chế về đào tạo, rèn luyện và các chế độ, chính sách của Nhà nước có liên quan đến sinh viên.

3. Được tạo điều kiện trong học tập, nghiên cứu khoa học và rèn luyện, bao gồm:

a) Sử dụng hệ thống thư viện, các trang thiết bị và phương tiện phục vụ các hoạt động học tập, nghiên cứu khoa học, văn hóa, văn nghệ, thể dục, thể thao;

b) Tham gia nghiên cứu khoa học, thi sinh viên giỏi, thi Olympic các môn học, thi sáng tạo khoa học, kỹ thuật;

c) Chăm sóc, bảo vệ sức khỏe theo quy định hiện hành của Nhà nước;

d) Đăng ký dự tuyển đi học, tham gia các hoạt động giao lưu, trao đổi sinh viên ở nước ngoài; học chuyển tiếp ở các trình độ đào tạo cao hơn theo quy định hiện hành;

e) Tham gia hoạt động trong tổ chức Đảng Cộng sản Việt Nam, Đoàn TNCS Hồ Chí Minh, Hội Sinh viên Việt Nam; tham gia các tổ chức tự quản của sinh viên, các hoạt động xã hội có liên quan ở trong và ngoài trường học theo quy định của pháp luật; các hoạt động văn hóa, văn nghệ, thể thao lành mạnh, phù hợp với mục tiêu đào tạo của cơ sở giáo dục đại học;

f) Sử dụng các dịch vụ công tác xã hội hiện có của Nhà trường (bao gồm các dịch vụ về hướng nghiệp, tư vấn việc làm, tư vấn sức khỏe, tâm lý, hỗ trợ sinh viên có hoàn cảnh đặc biệt,...).

g) Nghỉ học tạm thời, tạm ngừng học, chuyển trường theo quy định của quy chế về đào tạo của Bộ Giáo dục và Đào tạo; được nghỉ hè, nghỉ tết, nghỉ lễ theo quy định.

4. Được hưởng các chế độ, chính sách, được xét nhận học bổng khuyến khích học tập, học bổng do các tổ chức, cá nhân trong và ngoài nước tài trợ theo quy định hiện hành; được miễn giảm phí khi sử dụng các dịch vụ công cộng về giao thông, giải trí, tham quan bảo tàng, di tích lịch sử, công trình văn hóa theo quy định của Nhà nước.

5. Được góp ý kiến, tham gia quản lý và giám sát hoạt động giáo dục và các điều kiện đảm bảo chất lượng giáo dục; trực tiếp hoặc thông qua đại diện hợp pháp của mình kiến nghị các giải pháp góp phần xây dựng và phát triển Nhà trường; đề đạt nguyện vọng và khiếu nại lên Ban Giám hiệu Nhà trường giải quyết các vấn đề có liên quan đến quyền, lợi ích chính đáng của sinh viên.

6. Được xét tiếp nhận vào ký túc xá và ưu tiên khi sắp xếp vào ở ký túc xá theo quy định.

7. Sinh viên đủ điều kiện công nhận tốt nghiệp được cấp bằng tốt nghiệp, chứng chỉ, bảng điểm học tập và rèn luyện, các giấy tờ liên quan và giải quyết các thủ tục hành chính khác.

### **Điều 6. Các hành vi sinh viên không được làm**

1. Thực hiện theo quy định tại Điều 88 Luật Giáo dục, Điều 61 Luật Giáo dục đại học. Cụ thể:

a) Xúc phạm nhân phẩm, danh dự, xâm phạm thân thể giảng viên, cán bộ quản lý, viên chức, nhân viên, người học của Nhà trường và người khác.

b) Gian lận trong học tập, kiểm tra, thi cử như: quay cốp, mang tài liệu vào phòng thi, xin điểm; học, thi, thực tập, trực hộ người khác hoặc nhờ người khác học, thi, thực tập, trực hộ; sao chép, nhờ hoặc làm hộ tiểu luận, đồ án, khóa luận tốt nghiệp; tổ chức hoặc tham gia tổ chức thi hộ hoặc các hành vi gian lận khác.

c) Hút thuốc, uống rượu, bia trong trường học; say rượu, bia khi đến lớp học.

d) Tham gia tệ nạn xã hội, gây rối an ninh trật tự trong Nhà trường, cơ sở thực tập hoặc nơi công cộng và các hành vi vi phạm pháp luật khác.

e) Tổ chức hoặc tham gia các hoạt động vi phạm pháp luật khác.

2. Một số hành vi theo các văn bản quy phạm pháp luật khác có liên quan và theo quy định của Nhà trường.

## **Chương III**

### **KHEN THƯỞNG VÀ KỶ LUẬT SINH VIÊN**

#### **Điều 7. Nội dung, hình thức khen thưởng**

1. Khen thưởng thường xuyên, kịp thời đối với cá nhân và tập thể lớp sinh viên đạt thành tích xứng đáng để biểu dương, khen thưởng. Cụ thể:

a) Đạt giải trong các cuộc thi Olympic các môn học, thi nghiên cứu khoa học, các cuộc thi sáng tạo kỹ thuật, học thuật, văn hóa, văn nghệ, thể thao;

b) Đóng góp có hiệu quả trong công tác Đảng, Đoàn thanh niên, Hội sinh viên, trong hoạt động thanh niên xung kích, sinh viên tình nguyện, giữ gìn an ninh trật tự, các hoạt động trong lớp, khoa, trong ký túc xá, hoạt động xã hội, văn hóa, văn nghệ, thể thao;

c) Có thành tích trong việc thực hiện phong trào toàn dân bảo vệ an ninh tổ quốc, bảo đảm an ninh, trật tự trường học, phòng chống tội phạm, tệ nạn xã hội, dũng cảm cứu người bị nạn, chống tiêu cực, tham nhũng;



d) Các thành tích đặc biệt khác.

2. Thi đua, khen thưởng toàn diện, định kỳ đối với cá nhân và tập thể lớp sinh viên được tiến hành vào cuối năm học, khóa học. Cụ thể:

a) Đối với cá nhân:

- Danh hiệu cá nhân gồm 3 loại: Khá, Giỏi, Xuất sắc.

- Tiêu chuẩn xếp loại:

+ Đạt danh hiệu sinh viên Khá: xếp loại học tập và rèn luyện từ khá trở lên;

+ Đạt danh hiệu sinh viên Giỏi: xếp loại học tập từ giỏi trở lên và xếp loại rèn luyện từ tốt trở lên;

+ Đạt danh hiệu sinh viên Xuất sắc: xếp loại học tập và rèn luyện xuất sắc.

- Danh hiệu cá nhân được lưu vào hồ sơ quản lý sinh viên.

- Không xét khen thưởng đối với sinh viên bị kỷ luật hoặc có điểm kết thúc học phần trong năm học đó dưới mức trung bình.

b) Đối với tập thể lớp sinh viên:

- Danh hiệu tập thể lớp sinh viên gồm 2 loại: Lớp sinh viên Tiên tiến và Lớp sinh viên Xuất sắc.

- Tiêu chuẩn danh hiệu Lớp sinh viên Tiên tiến và Lớp sinh viên Xuất sắc được quy định tại Quyết định ban hành quy định hướng dẫn xét khen thưởng của Hiệu trưởng Nhà trường.

### **Điều 8. Trình tự, thủ tục xét khen thưởng**

1. Vào đầu năm học, các lớp sinh viên đăng ký danh hiệu thi đua cá nhân và tập thể lớp sinh viên.

2. Thủ tục xét khen thưởng:

a) Cuối mỗi năm học, khóa học, Nhà trường sẽ ra thông báo hướng dẫn cụ thể quy trình và thủ tục xét thi đua, khen thưởng. Căn cứ vào thành tích đạt được trong học tập và rèn luyện của sinh viên, GVCN/CVHT chủ trì họp lớp bình xét, lập danh sách sinh viên đủ điều kiện khen thưởng và nộp danh sách về phòng Công tác chính trị và Quản lý sinh viên theo thời gian quy định.

b) Phòng Công tác chính trị và Quản lý sinh viên tập hợp danh sách, kiểm tra, đối chiếu kết quả lớp xét và đề nghị Hội đồng thi đua, khen thưởng của Trường xét duyệt.

c) Căn cứ vào đề nghị của phòng Công tác chính trị và Quản lý sinh viên, Hội đồng thi đua, khen thưởng của Trường tổ chức xét và đề nghị Hiệu trưởng công nhận danh hiệu đối với cá nhân và tập thể lớp sinh viên.

## **Điều 9. Hình thức kỷ luật và nội dung vi phạm**

1. Những sinh viên có hành vi vi phạm thì tùy tính chất, mức độ, hậu quả của hành vi vi phạm có thể được nhắc nhở, phê bình hoặc phải chịu một trong các hình thức kỷ luật sau:

a) Khiển trách: áp dụng đối với sinh viên có hành vi vi phạm lần đầu nhưng ở mức độ nhẹ;

b) Cảnh cáo: áp dụng đối với sinh viên đã bị khiển trách mà tái phạm hoặc vi phạm ở mức độ nhẹ nhưng hành vi vi phạm có tính chất thường xuyên hoặc mới vi phạm lần đầu nhưng mức độ tương đối nghiêm trọng;

c) Đình chỉ học tập có thời hạn: áp dụng đối với những sinh viên đang trong thời gian bị cảnh cáo mà vẫn vi phạm kỷ luật hoặc vi phạm nghiêm trọng các hành vi sinh viên không được làm; sinh viên vi phạm pháp luật bị xử phạt tù nhưng cho hưởng án treo. Tùy từng trường hợp cụ thể, Hiệu trưởng Nhà trường căn cứ vào quy chế đào tạo để quyết định thời hạn đình chỉ học tập theo các mức: đình chỉ một học kỳ, đình chỉ một năm học hoặc đình chỉ theo thời gian sinh viên bị xử phạt tù nhưng cho hưởng án treo;

d) Buộc thôi học: áp dụng đối với sinh viên đang trong thời gian bị đình chỉ học tập mà vẫn tiếp tục vi phạm kỷ luật hoặc vi phạm lần đầu nhưng có tính chất và mức độ vi phạm đặc biệt nghiêm trọng, gây ảnh hưởng xấu đến cơ sở giáo dục đại học và xã hội; vi phạm pháp luật bị xử phạt tù giam.

2. Hình thức kỷ luật của sinh viên từ cảnh cáo trở lên phải được lưu vào hồ sơ quản lý sinh viên và thông báo cho gia đình sinh viên. Trường hợp sinh viên bị kỷ luật mức đình chỉ học tập có thời hạn hoặc buộc thôi học, Nhà trường sẽ gửi thông báo cho địa phương và gia đình sinh viên biết để phối hợp quản lý, giáo dục.

3. Nội dung vi phạm và khung xử lý kỷ luật thực hiện theo quy định tại Phụ lục kèm theo Quy chế này.

## **Điều 10. Trình tự, thủ tục và hồ sơ xét kỷ luật**

1. Thủ tục xét kỷ luật:

a) Sinh viên có hành vi vi phạm phải làm bản tự kiểm điểm và tự nhận hình thức kỷ luật. Trong trường hợp sinh viên không chấp hành làm bản tự kiểm điểm thì Hội đồng khen thưởng và kỷ luật sinh viên vẫn họp để xử lý trên cơ sở các chứng cứ thu thập được;

b) Chủ nhiệm lớp sinh viên chủ trì họp với tập thể lớp sinh viên, phân tích và đề nghị hình thức kỷ luật gửi khoa/bộ môn và Phòng Công tác chính trị và Quản lý sinh viên;

c) Phòng Công tác chính trị và Quản lý sinh viên hoàn tất hồ sơ, đề nghị Hội đồng khen thưởng và kỷ luật sinh viên của Nhà trường họp xét;

d) Hội đồng khen thưởng và kỷ luật sinh viên tổ chức họp để xét kỷ luật, thành phần bao gồm: các thành viên của Hội đồng, đại diện tập thể lớp sinh viên có sinh viên vi phạm và sinh viên có hành vi vi phạm. Sinh viên vi phạm kỷ luật đã được mời mà không đến dự (nếu không có lý do chính đáng), không có bản tự kiểm điểm thì Hội đồng vẫn tiến hành họp và xét thêm khuyết điểm thiếu ý thức tổ chức kỷ luật.

Hội đồng kiến nghị áp dụng hình thức kỷ luật, đề nghị Hiệu trưởng ra quyết định kỷ luật bằng văn bản hoặc đề nghị Hiệu trưởng Đại học Kỹ thuật Y-Dược Đà Nẵng ra quyết định kỷ luật (trong trường hợp bị đình chỉ học tập hoặc buộc thôi học cho về địa phương đối với sinh viên của Trường).

2. Hồ sơ xử lý kỷ luật của sinh viên:

a) Bản tự kiểm điểm;

b) Biên bản của tập thể lớp sinh viên họp kiểm điểm sinh viên có hành vi vi phạm;

c) Biên bản của khoa/bộ môn;

d) Các tài liệu có liên quan.

Trong trường hợp có đủ chứng cứ sinh viên vi phạm pháp luật, nội quy, quy chế, Hội đồng xét khen thưởng và kỷ luật Nhà trường sẽ họp xét và trình Hiệu trưởng ra quyết định hình thức xử lý.

### **Điều 11. Chấm dứt hiệu lực của quyết định kỷ luật**

1. Đối với sinh viên bị kỷ luật khiển trách: sau 03 tháng kể từ ngày có quyết định kỷ luật, nếu sinh viên không tái phạm hoặc không có những vi phạm đến mức phải xử lý kỷ luật thì đương nhiên được chấm dứt hiệu lực của quyết định kỷ luật và được hưởng quyền lợi của sinh viên kể từ ngày quyết định kỷ luật chấm dứt hiệu lực.

2. Đối với sinh viên bị kỷ luật cảnh cáo: sau 06 tháng kể từ ngày có quyết định kỷ luật, nếu sinh viên không tái phạm hoặc không có những vi phạm đến mức phải xử lý kỷ luật thì đương nhiên được chấm dứt hiệu lực của quyết định kỷ luật và được hưởng quyền lợi của sinh viên kể từ ngày quyết định kỷ luật chấm dứt hiệu lực.

3. Đối với trường hợp đình chỉ học tập có thời hạn: khi hết thời hạn đình chỉ, sinh viên phải xuất trình chứng nhận của địa phương (cấp xã, phường, thị trấn) nơi cư trú về việc chấp hành tốt nghĩa vụ công dân tại địa phương; chứng nhận của cơ quan có thẩm quyền về việc đã chấp hành xong hình phạt tù nhưng

cho hưởng án treo để cơ sở giáo dục đại học xem xét, tiếp nhận vào học tiếp nếu đủ điều kiện.

4. Cấp có thẩm quyền quyết định kỷ luật phải có điều khoản ghi rõ thời gian sinh viên bị thi hành kỷ luật, tính từ khi ban hành quyết định kỷ luật đến thời điểm hết thời hạn bị kỷ luật theo quy định.

### **Điều 12. Cơ cấu tổ chức và nhiệm vụ của Hội đồng khen thưởng và kỷ luật sinh viên**

1. Cơ cấu tổ chức Hội đồng khen thưởng và kỷ luật sinh viên:

a) Chủ tịch Hội đồng: Hiệu trưởng.

b) Phó chủ tịch Hội đồng: Phó Hiệu trưởng phụ trách công tác sinh viên.

c) Thường trực Hội đồng: Trưởng phòng Công tác chính trị và Quản lý sinh viên.

d) Các ủy viên: Đại diện các khoa, phòng, ban có liên quan; Đoàn TNCS Hồ Chí Minh của Nhà trường.

2. Hiệu trưởng ra quyết định thành lập và quy định cụ thể về chức năng, nhiệm vụ, tổ chức và hoạt động của Hội đồng khen thưởng và kỷ luật sinh viên.

### **Điều 13. Quyền khiếu nại về khen thưởng, kỷ luật**

Cá nhân và tập thể sinh viên nếu xét thấy các hình thức khen thưởng và kỷ luật không thỏa đáng có quyền khiếu nại lên các phòng, ban chức năng hoặc Ban Giám hiệu Nhà trường; nếu Nhà trường đã xem xét lại mà chưa thỏa đáng có thể khiếu nại lên cấp có thẩm quyền theo quy định của pháp luật về khiếu nại, tố cáo.

## **Chương IV**

### **NỘI DUNG CÔNG TÁC SINH VIÊN**

#### **Điều 14. Tổ chức các hoạt động giáo dục, tuyên truyền**

1. Giáo dục tư tưởng chính trị

a) Giáo dục, tuyên truyền để sinh viên nắm vững và thực hiện đúng chủ trương, đường lối của Đảng, hình thành bản lĩnh chính trị, yêu tổ quốc Việt Nam xã hội chủ nghĩa, cảnh giác và biết phê phán những luận điểm xuyên tạc, hành động chống phá Đảng và Nhà nước;

b) Phối hợp với Đoàn TNCS Hồ Chí Minh, Hội Sinh viên và các tổ chức chính trị - xã hội khác có liên quan trong các hoạt động rèn luyện của sinh viên. Tạo môi trường để sinh viên rèn luyện phấn đấu, được xét kết nạp vào Đảng.

2. Giáo dục đạo đức, lối sống

a) Giáo dục, tuyên truyền cho sinh viên những giá trị, truyền thống đạo đức tốt đẹp của dân tộc Việt Nam, những chuẩn mực đạo đức chung của xã hội

và đạo đức nghề nghiệp; biết phê phán những hành vi không phù hợp với chuẩn mực đạo đức;

b) Định hướng, giáo dục lối sống lành mạnh, văn minh, tiến bộ phù hợp với bản sắc văn hóa dân tộc Việt Nam; giáo dục ý thức trách nhiệm của cá nhân sinh viên đối với tập thể và cộng đồng.

### 3. Giáo dục, tuyên truyền phổ biến pháp luật

a) Giáo dục, tuyên truyền nâng cao nhận thức và ý thức tuân thủ pháp luật, thói quen sống và làm việc theo pháp luật;

b) Nội dung giáo dục pháp luật đối với sinh viên tập trung vào các quy chế, quy định về học tập và rèn luyện; pháp luật về phòng chống tội phạm, tệ nạn xã hội; đảm bảo trật tự an toàn giao thông và các Luật khác có liên quan.

### 4. Giáo dục kỹ năng: Kỹ năng sống, kỹ năng nghề nghiệp, việc làm,...

### 5. Giáo dục thể chất

a) Giáo dục, hướng dẫn sinh viên về kỹ thuật, phương pháp luyện tập và tổ chức cho sinh viên tham gia các hoạt động thể dục, thể thao theo quy định của Bộ Giáo dục và Đào tạo;

b) Phổ biến, tuyên truyền nâng cao nhận thức cho sinh viên về ăn uống đảm bảo dinh dưỡng, vệ sinh an toàn thực phẩm, sinh hoạt điều độ, không lạm dụng rượu, bia, sử dụng chất kích thích, gây nghiện; kiến thức và kỹ năng chăm sóc sức khỏe, phòng chống dịch, bệnh, tai nạn thương tích,...; Tổ chức và triển khai hoạt động của Trạm Y tế trong cơ sở giáo dục đại học theo quy định của Bộ Giáo dục và Đào tạo.

### 6. Giáo dục thẩm mỹ

a) Giáo dục kiến thức, kỹ năng để sinh viên biết yêu và cảm thụ cái đẹp trong tự nhiên, cuộc sống xã hội và trong nghệ thuật.

b) Hình thành năng lực phán đoán và đánh giá thẩm mỹ; hình thành thị hiếu, lý tưởng thẩm mỹ đúng đắn; hình thành năng lực sáng tạo nghệ thuật, lòng ham muốn và khả năng chuyển tải cái đẹp vào đời sống học tập, lao động và ứng xử. Có thái độ phê phán cái xấu, phản thẩm mỹ trong tâm hồn, trong hành vi ứng xử, hình dáng, trang phục,...

## **Điều 15. Công tác quản lý sinh viên**

### 1. Công tác hành chính

a) Tổ chức tiếp nhận thí sinh trúng tuyển, sắp xếp, bố trí sinh viên vào các lớp; chỉ định Ban cán sự lớp (lớp trưởng, lớp phó) lâm thời, làm thẻ sinh viên, thẻ thư viện; quản lý, tổ chức cấp phát văn bằng, chứng chỉ của sinh viên;

b) Thống kê, tổng hợp dữ liệu và quản lý, lưu trữ hồ sơ liên quan đến sinh viên; giải quyết các công việc hành chính có liên quan đến sinh viên.

## 2. Công tác khen thưởng và kỷ luật

a) Theo dõi, đánh giá ý thức học tập; tổ chức đánh giá kết quả rèn luyện của sinh viên; phân loại, xếp loại sinh viên cuối mỗi học kỳ, năm học, khóa học theo Quy chế của Bộ Giáo dục và Đào tạo;

b) Phát động, tổ chức các phong trào thi đua trong sinh viên; Tổ chức đánh giá, bình bầu và khen thưởng cho tập thể, cá nhân sinh viên đạt thành tích cao trong học tập và rèn luyện; tổ chức cho sinh viên nghiên cứu khoa học, thi Olympic các môn học, thi sáng tạo tài năng trẻ và các hoạt động khuyến khích học tập khác;

c) Hướng dẫn, kiểm tra, giám sát việc thực hiện các quy chế, quy định về học tập và rèn luyện đối với sinh viên;

d) Tham mưu, theo dõi và tổng hợp việc xử lý kỷ luật sinh viên vi phạm theo quy định.

## 3. Công tác sinh viên nội trú, ngoại trú

Tổ chức thực hiện các nội dung, biện pháp công tác sinh viên nội trú, ngoại trú theo quy định của Bộ Giáo dục và Đào tạo.

## 4. Công tác bảo đảm an ninh, trật tự trường học

a) Ban hành nội quy, quy định, xây dựng kế hoạch, tổ chức kiểm tra, giám sát việc thực hiện các văn bản chỉ đạo, văn bản quy phạm pháp luật của Đảng, Nhà nước về công tác bảo đảm an ninh, trật tự an toàn xã hội, phòng chống tội phạm, tệ nạn xã hội trong sinh viên. Phối hợp với công an địa phương thực hiện các biện pháp bảo đảm an ninh, trật tự trường học;

b) Xây dựng môi trường giáo dục lành mạnh, đảm bảo an toàn cho các hoạt động học tập, rèn luyện của sinh viên. Theo dõi, nắm bắt diễn biến tư tưởng, hành vi của sinh viên để có sự định hướng, giáo dục; phối hợp ngăn chặn việc kích động, lôi kéo sinh viên tham gia các hoạt động chống phá Đảng, Nhà nước, tham gia các tệ nạn xã hội, truyền đạo trái phép và các hành vi vi phạm pháp luật; phối hợp xử lý các vụ việc về an ninh, trật tự trường học và các vụ việc liên quan đến sinh viên ở trong và ngoài cơ sở giáo dục đại học.

## 5. Thực hiện các chế độ, chính sách đối với sinh viên

Tuyên truyền, hướng dẫn, theo dõi, tổng hợp và giải quyết các chế độ, chính sách của Nhà nước liên quan đến sinh viên theo quy định.

### **Điều 16. Hỗ trợ và dịch vụ sinh viên**

#### 1. Tư vấn học tập

Tư vấn, hỗ trợ sinh viên xây dựng kế hoạch, phương pháp học tập phù hợp với mục tiêu và năng lực; cung cấp thông tin về chương trình đào tạo, hướng dẫn sinh viên tiếp cận các nguồn lực (về học thuật, tài chính, kỹ thuật,...) nhằm nâng cao khả năng, học tập hiệu quả.

## 2. Công tác hướng nghiệp, tư vấn việc làm

Tổ chức thực hiện các nội dung, biện pháp công tác tư vấn hướng nghiệp, việc làm theo quy định của Bộ Giáo dục và Đào tạo.

## 3. Tư vấn tâm lý, chăm sóc sức khỏe

a) Tư vấn, hỗ trợ sinh viên khi gặp phải các vấn đề về tâm lý - xã hội; phối hợp tổ chức các dịch vụ tư vấn, chăm sóc sức khỏe để có sự hỗ trợ, can thiệp cần thiết khi sinh viên gặp phải các vấn đề ảnh hưởng đến thể chất và tinh thần;

b) Tổ chức khám sức khỏe đầu vào và định kỳ cho sinh viên; tư vấn, tổ chức cho sinh viên thực hiện Luật bảo hiểm y tế; sơ, cấp cứu, khám chữa bệnh ban đầu cho sinh viên.

## 4. Hỗ trợ tài chính

Phối hợp với các tổ chức, cá nhân hảo tâm xây dựng, quản lý các quỹ học bổng; tổ chức trao học bổng tài trợ cho sinh viên xuất sắc, sinh viên có hoàn cảnh gia đình khó khăn.

## 5. Hỗ trợ đặc biệt

Triển khai dịch vụ công tác xã hội trong trường học, tạo điều kiện giúp đỡ sinh viên khuyết tật, sinh viên diện chính sách, có hoàn cảnh đặc biệt khó khăn.

## 6. Tổ chức, quản lý các dịch vụ sinh viên

Tổ chức dịch vụ cho sinh viên như: internet, điện thoại, nhà ăn, căng tin, trông giữ xe, sân chơi, bãi tập, thiết chế văn hóa,...

# Chương V

## HỆ THỐNG TỔ CHỨC, QUẢN LÝ

### **Điều 17. Hệ thống tổ chức, quản lý công tác sinh viên**

Hệ thống tổ chức, quản lý công tác sinh viên của nhà trường gồm: Hiệu trưởng, các phòng chức năng, khoa/bộ môn, chủ nhiệm lớp sinh viên, cố vấn học tập và lớp sinh viên.

#### **1. Hiệu trưởng Nhà trường**

1.1. Chỉ đạo, tổ chức quản lý các hoạt động của công tác sinh viên. Bố trí các nguồn lực nhằm bảo đảm thực hiện tốt các nội dung của công tác sinh viên.

1.2. Xây dựng kế hoạch và tổ chức thực hiện các chủ trương, đường lối của Đảng, chính sách, pháp luật của Nhà nước, các quy định của Bộ Giáo dục và Đào tạo, ngành, địa phương và Nhà trường trong công tác sinh viên; tạo điều kiện cho sinh viên thực hiện đầy đủ quyền và nhiệm vụ của mình.

1.3. Chỉ đạo tổ chức “Tuần Sinh hoạt công dân - sinh viên” đầu khóa, đầu năm và cuối khóa học theo hướng dẫn của Bộ Giáo dục và Đào tạo; hàng năm, tổ chức đối thoại với sinh viên để cung cấp thông tin cần thiết cho sinh viên,

nắm bắt tâm tư, nguyện vọng và giải quyết kịp thời những thắc mắc, nhu cầu chính đáng của sinh viên.

1.4. Đảm bảo các điều kiện để phát huy hiệu quả vai trò của tổ chức Đoàn TNCS Hồ Chí Minh và Hội Sinh viên Việt Nam trong công tác sinh viên; chú trọng công tác giáo dục tư tưởng chính trị, đạo đức, lối sống cho sinh viên.

1.5. Quyết định sự tham gia của sinh viên mang tính chất đại diện cho Nhà trường khi có sự huy động của địa phương, các cấp, các ngành hoặc các tổ chức khác.

## **2. Phòng Công tác chính trị và Quản lý sinh viên**

Phòng Công tác chính trị và Quản lý sinh viên là đơn vị tham mưu giúp Hiệu trưởng trong việc quản lý, tổng hợp, đề xuất ý kiến, tổ chức thực hiện công tác sinh viên của Nhà trường.

## **3. Khoa/Bộ môn**

Khoa/Bộ môn là đơn vị chuyên môn thuộc Trường có nhiệm vụ quản lý sinh viên thuộc Khoa/Bộ môn và thực hiện một số nội dung công tác sinh viên theo phân cấp của Hiệu trưởng.

## **4. Chủ nhiệm lớp sinh viên**

Chủ nhiệm lớp sinh viên do Hiệu trưởng cử để hỗ trợ quản lý, hướng dẫn các hoạt động học tập và rèn luyện của lớp sinh viên.

## **5. Cố vấn học tập**

Cố vấn học tập là giảng viên có cùng hoặc gần lĩnh vực chuyên môn với môn học, do Hiệu trưởng cử để tư vấn, hướng dẫn sinh viên thực hiện tốt quy chế, quy định về đào tạo.

## **6. Lớp sinh viên**

6.1. Lớp sinh viên: bao gồm những sinh viên cùng ngành, cùng khóa học. Lớp sinh viên được duy trì ổn định trong cả khóa học, là nơi để Nhà trường tổ chức, quản lý về thực hiện các nhiệm vụ học tập, rèn luyện, các hoạt động đoàn thể, các hoạt động xã hội, thi đua, khen thưởng, kỷ luật.

6.2. Ban cán sự lớp sinh viên gồm:

a) Lớp trưởng và các lớp phó do tập thể sinh viên trong lớp bầu và đề nghị Hiệu trưởng Nhà trường ký quyết định công nhận. Nhiệm kỳ ban cán sự Lớp sinh viên theo năm học.

b) Nhiệm vụ của ban cán sự lớp sinh viên:

- Tổ chức thực hiện các nhiệm vụ học tập, rèn luyện, các hoạt động sinh hoạt, đời sống và các hoạt động xã hội theo kế hoạch của trường, khoa, phòng, ban;



- Đôn đốc sinh viên trong lớp chấp hành nghiêm chỉnh nội quy, quy chế về học tập, rèn luyện. Xây dựng nền nếp tự quản trong lớp;

- Tổ chức, động viên giúp đỡ những sinh viên gặp khó khăn trong học tập, rèn luyện. Thay mặt cho sinh viên của lớp liên hệ với chủ nhiệm lớp và các giảng viên bộ môn; đề nghị các khoa, đơn vị phụ trách công tác sinh viên và Ban Giám hiệu Nhà trường giải quyết những vấn đề có liên quan đến nhiệm vụ và quyền của sinh viên trong lớp;

- Phối hợp chặt chẽ và thường xuyên với tổ chức Đoàn TNCS Hồ Chí Minh trong hoạt động của lớp;

- Báo cáo đầy đủ, chính xác tình hình học tập, rèn luyện theo học kỳ, năm học và những việc đột xuất của lớp với khoa/bộ môn và phòng Công tác chính trị và Quản lý sinh viên;

c) Quyền lợi của ban cán sự lớp sinh viên:

Được ưu tiên cộng điểm rèn luyện và các chế độ khác theo quy định của Trường.

## **Chương VI** **TỔ CHỨC THỰC HIỆN**

### **Điều 18. Công tác thanh tra, kiểm tra, khen thưởng, kỷ luật**

1. Tổ thanh tra Giáo dục chịu trách nhiệm thanh tra, kiểm tra việc thực hiện công tác sinh viên trong Nhà trường theo quy định.

2. Các đơn vị, cá nhân có thành tích trong công tác sinh viên được xét khen thưởng theo quy định.

3. Các cá nhân vi phạm quy định về công tác sinh viên tùy theo mức độ sẽ bị xử lý theo quy định.

### **Điều 19. Tổ chức thực hiện**

1. Trưởng các đơn vị có liên quan và toàn thể cán bộ, viên chức, sinh viên trong Nhà trường chịu trách nhiệm thi hành Quy chế này.

2. Văn bản này có hiệu lực thi hành kể từ ngày ký và áp dụng từ năm học 2016-2017.

3. Việc sửa đổi, bổ sung nội dung văn bản này do Hiệu trưởng quyết định. Trong quá trình thực hiện, nếu có vướng mắc, đề nghị các đơn vị, cá nhân báo cáo bằng văn bản về Ban Giám hiệu, thông qua Phòng Công tác chính trị và Quản lý sinh viên để Nhà trường kịp thời giải trình, điều chỉnh, bổ sung nội dung cho đúng quy định và phù hợp với thực tế.

**HIỆU TRƯỞNG**

(đã ký)

**Nguyễn Khắc Minh**

## MỘT SỐ NỘI DUNG VI PHẠM VÀ MỨC XỬ LÝ KỶ LUẬT

(Ban hành kèm theo Quyết định số 412/QĐ-ĐHKTYDDN ngày 02 tháng 8 năm 2016 của Hiệu trưởng Trường Đại học Kỹ thuật Y-Dược Đà Nẵng)

### **Điều 1. Đến muộn giờ học, giờ thực tập sau 15 phút**

- Có lý do chính đáng: trừ điểm rèn luyện theo bảng hướng dẫn
- Lý do không chính đáng: đánh vắng không phép cả buổi học.

### **Điều 2. Nghỉ học có phép: quá 01 tháng phải bảo lưu kết quả học tập**

### **Điều 3. Nghỉ học quá phép: quá thời gian quy định theo đơn**

- 1 tuần: khiển trách toàn trường
- 2 tuần: cảnh cáo toàn trường
- 3 tuần: đình chỉ học 01 năm
- 4 tuần: buộc thôi học

### **Điều 4. Nghỉ học không phép**

- 1 tuần: khiển trách toàn trường
- 2 tuần: cảnh cáo toàn trường
- 3 tuần: đình chỉ học tập 01 năm
- 4 tuần: buộc thôi học

### **Điều 5. Mất trật tự, làm việc riêng trong giờ học, giờ thực tập và tự học**

- Nhắc nhở lần 1: trừ điểm rèn luyện theo bảng hướng dẫn
- Nhắc nhở lần 2: hạ 1 bậc hạnh kiểm của tháng
- Nhắc nhở lần 3: hạ 1 bậc hạnh kiểm của học kỳ
- Nhắc nhở trên 3 lần: hạ 2 bậc hạnh kiểm của cả năm học, khóa học

### **Điều 6. Vô lễ với thầy, cô giáo và CBVC nhà trường**

- Vi phạm lần 1: khiển trách toàn trường
- Vi phạm lần 2: cảnh cáo toàn trường
- Vi phạm lần 3: đình chỉ học tập 01 năm
- Vi phạm trên 3 lần : buộc thôi học

### **Điều 7. Học thay hoặc nhờ người khác học thay**

- Vi phạm lần 1: đình chỉ học tập 01 năm
- Vi phạm lần 2: buộc thôi học

### **Điều 8. Thi, kiểm tra thay, hoặc nhờ thi, kiểm tra thay; làm thay, nhờ làm hoặc sao chép tiểu luận, đồ án, khóa luận tốt nghiệp**

- Vi phạm lần 1: đình chỉ học tập 01 năm

- Vi phạm lần 2: buộc thôi học

**Điều 9. Tổ chức học, thi, kiểm tra thay; tổ chức làm thay tiểu luận, đồ án, khóa luận tốt nghiệp**

- Vi phạm lần 1: buộc thôi học

**Điều 10. Mang tài liệu vào phòng thi, đưa đề thi ra ngoài nhờ làm thay, ném tài liệu vào phòng thi, vẽ bậy vào bài thi; bỏ thi không có lý do chính đáng và các hình thức gian lận khác trong học tập, thi, kiểm tra**

- Vi phạm lần 1: trừ 25% số điểm của bài thi
- Vi phạm lần 2: trừ 50% số điểm của bài thi
- Vi phạm lần 3: cho điểm 0 vào bài thi

**Điều 11. Cố tình chậm nộp hoặc không nộp học phí, bảo hiểm y tế theo quy định của Nhà trường mà không có lý do chính đáng**

- Quá 1 tháng: khiển trách toàn trường
- Quá 2 tháng: cảnh cáo toàn trường
- Quá 3 tháng: đình chỉ học 01 năm
- Quá 1 học kỳ: buộc thôi học

**Điều 12. Làm hư hỏng tài sản trong KTX và các tài sản khác của Nhà trường**

- Vi phạm lần 1: khiển trách toàn trường và phải bồi thường thiệt hại
- Vi phạm lần 2: cảnh cáo toàn trường và phải bồi thường thiệt hại
- Vi phạm lần 3: đình chỉ học tập 01 năm và phải bồi thường thiệt hại
- Vi phạm trên 3 lần: buộc thôi học và phải bồi thường thiệt hại

**Điều 13. Uống rượu bia trong giờ học; say rượu, bia khi đến lớp**

- Vi phạm lần 1: khiển trách toàn trường
- Vi phạm lần 2: cảnh cáo toàn trường
- Vi phạm lần 3: đình chỉ học tập 01 năm
- Vi phạm trên 3 lần: buộc thôi học

**Điều 14. Hút thuốc lá trong giờ học, phòng họp, phòng thí nghiệm và nơi cấm hút thuốc theo quy định**

- Vi phạm 1 đến 2 lần: trừ điểm rèn luyện theo bảng hướng dẫn
- Vi phạm lần 3: khiển trách toàn trường
- Vi phạm trên 3 lần: cảnh cáo toàn trường và phạt hành chính theo quy định của Luật cấm hút thuốc lá hiện hành.

**Điều 15. Đánh bạc dưới mọi hình thức**

- Vi phạm lần 1: khiển trách toàn trường
- Vi phạm lần 2: cảnh cáo toàn trường

- Vi phạm lần 3: đình chỉ học 01 năm
- Vi phạm trên 3 lần : buộc thôi học

Tùy mức độ có thể giao cho cơ quan chức năng xử lý theo quy định của pháp luật

**Điều 16. Tàng trữ, lưu hành, truy cập, sử dụng sản phẩm văn hóa đồi trụy hoặc tham gia các hoạt động mê tín dị đoan, hoạt động tôn giáo trái phép**

- Vi phạm lần 1: khiển trách toàn trường
- Vi phạm lần 2: cảnh cáo toàn trường
- Vi phạm lần 3: đình chỉ học 01 năm
- Vi phạm trên 3 lần : buộc thôi học

Nếu nghiêm trọng giao cho cơ quan chức năng xử lý theo quy định của pháp luật

**Điều 17. Buôn bán, vận chuyển, tàng trữ, lôi kéo người khác sử dụng ma túy**

Vi phạm lần 1: buộc thôi học và giao cho cơ quan chức năng xử lý theo quy định của pháp luật

**Điều 18. Sử dụng ma túy**

Xử lý theo quy định về xử lý sinh viên sử dụng ma túy.

**Điều 19. Chứa chấp, môi giới mại dâm**

Vi phạm lần 1: buộc thôi học và giao cho cơ quan chức năng xử lý theo quy định của pháp luật.

**Điều 20. Hoạt động mại dâm**

- Vi phạm lần 1: khiển trách toàn trường
- Vi phạm lần 2: cảnh cáo toàn trường
- Vi phạm lần 3: đình chỉ học 01 năm
- Vi phạm trên 3 lần : buộc thôi học

**Điều 21. Lấy cắp tài sản, chứa chấp, tiêu thụ tài sản do lấy cắp mà có**

Tùy theo mức độ xử lý từ cảnh cáo đến buộc thôi học. Nếu nghiêm trọng giao cho cơ quan chức năng xử lý theo quy định của pháp luật.

**Điều 22. Chứa chấp, buôn bán vũ khí, chất nổ, chất dễ cháy và các hàng cấm theo quy định của Nhà nước**

Vi phạm lần 1: buộc thôi học và giao cho cơ quan chức năng xử lý theo quy định của pháp luật.

**Điều 23. Đưa phần tử xấu vào trong trường, KTX gây ảnh hưởng xấu đến an ninh, trật tự trong Nhà trường**

Tùy theo mức độ xử lý từ cảnh cáo đến buộc thôi học

**Điều 24. Đánh nhau, tổ chức hoặc tham gia tổ chức đánh nhau**

- Vi phạm lần 1: cảnh cáo toàn trường
- Vi phạm lần 2: đình chỉ học 01 năm
- Vi phạm trên 3 lần : buộc thôi học

**Điều 25. Kích động, lôi kéo người khác biểu tình, viết truyền đơn, áp phích trái pháp luật**

- Vi phạm lần 1: đình chỉ học tập 01 năm
- Vi phạm lần 2: buộc thôi học

**Điều 26. Tham gia biểu tình, tụ tập đông người, khiếu kiện trái quy định của pháp luật**

- Vi phạm lần 1: khiển trách toàn trường
- Vi phạm lần 2: cảnh cáo toàn trường
- Vi phạm lần 3: đình chỉ học 01 năm
- Vi phạm trên 3 lần : buộc thôi học

**Điều 27. Đăng tải, bình luận, chia sẻ bài viết, hình ảnh có nội dung dung tục, bạo lực, đồi trụy, xâm phạm an ninh quốc gia, chống phá Đảng và Nhà nước, xuyên tạc, vu khống, xúc phạm uy tín của tổ chức, danh dự và nhân phẩm của cá nhân trên mạng Internet**

Tùy theo mức độ xử lý từ khiển trách đến buộc thôi học. Nếu nghiêm trọng, giao cho cơ quan chức năng xử lý theo quy định của pháp luật.

**Điều 28. Có hành động quấy rối, dâm ô, xâm phạm nhân phẩm, đời tư của người khác**

Tùy theo mức độ xử lý từ khiển trách đến buộc thôi học. Nếu nghiêm trọng, giao cho cơ quan chức năng xử lý theo quy định của pháp luật.

**Điều 29. Vi phạm các quy định về an toàn giao thông**

Tùy theo mức độ xử lý từ khiển trách đến buộc thôi học

**Điều 30. Các vi phạm khác**

Tùy theo mức độ, Nhà trường xem xét, nhắc nhở, phê bình, trừ điểm rèn luyện hoặc xử lý kỷ luật từ khiển trách đến buộc thôi học.

**HIỆU TRƯỞNG**

*(Đã ký)*

**Nguyễn Khắc Minh**

## II. QUY ĐỊNH NỘI QUY TRƯỜNG HỌC

*(Ban hành kèm theo Quyết định số 421/QĐ-ĐHKTYĐĐN ngày 08 tháng 8 năm 2016 của Hiệu trưởng Trường Đại học Kỹ thuật Y-Dược Đà Nẵng)*

### Chương I QUY ĐỊNH CHUNG

#### Điều 1. Mục đích

1. Quy định trang phục, cách thức giao tiếp và ứng xử của sinh viên nhằm bảo đảm tính nghiêm túc hướng tới mục tiêu giáo dục toàn diện tại Trường Đại học Kỹ thuật Y – Dược Đà Nẵng;

2. Thể hiện tính văn minh, lịch sự, tôn trọng mọi người và tôn trọng bản thân; góp phần giáo dục phẩm chất chính trị, đạo đức và lối sống lành mạnh; xây dựng môi trường học đường: xanh, sạch, đẹp trong sinh viên khi học tập, nghiên cứu tại Trường Đại học Kỹ thuật Y – Dược Đà Nẵng.

#### Điều 2. Đối tượng áp dụng

Tất cả sinh viên đang học tập tại Trường Đại học Kỹ thuật Y – Dược Đà Nẵng.

### Chương II NHỮNG QUY ĐỊNH CỤ THỂ

#### Điều 3. Về trang phục.

1. Khi đến trường và các cơ sở thực tập, sinh viên phải đeo thẻ sinh viên đúng quy định.

2. Khi tham gia học lý thuyết tại giảng đường, sinh viên mặc trang phục áo sơ mi, quần âu hoặc quần Jean giản dị, lịch sự, trang nhã và cho áo vào quần, đi giày hoặc dép có quai hậu; trang phục phải đảm bảo gọn gàng, kín đáo, màu sắc không lòe loẹt gây phản cảm, mất mỹ quan như: quần trễ hở lưng, quần ống ngắn, áo không ống tay, áo ngắn hở lưng, áo voan mỏng hở hang, quần Jean bị rách hoặc bạc màu, loang lổ.

3. Khi tham gia học thực hành ở trường hoặc thực tập tại các bệnh viện, sinh viên phải mặc đồng phục của ngành y (bao gồm cả bộ blouse, có mũ và khẩu trang).

#### **Điều 4. Về giao tiếp và ứng xử**

1. Sinh viên phải có thái độ lễ phép tôn trọng cán bộ, giảng viên, người lao động trong Nhà trường; tôn trọng các bạn đồng học. Ngôn ngữ giao tiếp lịch thiệp, thái độ hòa nhã, thân thiện với mọi người.

2. Không xúc phạm danh dự, nhân phẩm, thân thể người khác

3. Quan hệ nam nữ trong sáng, phù hợp với truyền thống, bản sắc văn hóa dân tộc; nghiêm cấm có những hành vi không lành mạnh.

4. Khi giảng viên vào lớp cũng như khi giảng viên ra về, sinh viên phải đứng dậy chào; khi gặp giáo viên và khách lớn tuổi, khách nước ngoài trong Nhà trường, sinh viên phải lịch sự, lễ phép.

5. Sinh viên phải đi học đúng giờ quy định, có ý thức học tập nghiêm túc; không sử dụng điện thoại di động trong giờ học, giờ thi. Khi có hiệu lệnh vào lớp, sinh viên phải vào lớp học, tuyệt đối không đứng ở hành lang, cầu thang, phải đi nhẹ, nói khẽ, không ồn ào gây mất trật tự ảnh hưởng tới các lớp học xung quanh; không được sử dụng thang máy tùy tiện và đi đúng lối cầu thang dành cho sinh viên.

#### **Điều 5. Về bảo vệ tài sản**

1. Sinh viên phải có trách nhiệm bảo quản tài sản, trang thiết bị của Nhà trường. Nếu phát hiện tài sản, trang thiết bị hư hỏng phải báo cho Tổ giảng đường để sửa chữa;

2. Thực hiện tiết kiệm điện, nước khi sử dụng; tắt các hệ thống điện, nước khi ra khỏi phòng học, phòng thực hành, Hội trường và phòng ở KTX cũng như nơi công cộng.

3. Sinh viên không tự ý di chuyển trang thiết bị, tài sản ra khỏi vị trí đã sắp xếp, lắp đặt trong phòng và làm hư hỏng tài sản, trang thiết bị giảng dạy.

4. Ngăn ngừa, cảnh giác và phát hiện kịp thời các hành vi vi phạm và báo cáo cho các đơn vị chức năng của Trường để xử lý kịp thời;

5. Nếu làm mất mát, hư hỏng tài sản của Nhà trường thì tùy theo mức độ sẽ phải chịu hình thức kỷ luật và bồi thường thiệt hại.

#### **Điều 6. Về giữ gìn an ninh trật tự**

1. Sinh viên phải nghiêm chỉnh chấp hành các nội quy, quy định của Nhà trường cũng như các quy định tại các cơ sở thực tập, thực tế.

2. Phải thực hiện đúng những quy định tạm trú, tạm vắng.

3. Chơi thể thao đúng nơi quy định.

4. Không gây gổ, đánh nhau hoặc kích động đánh nhau, tổ chức băng nhóm, tụ tập gây mất trật tự công cộng, phao tin đồn nhảm; không chứa chấp các loại tội phạm; cấm đánh bạc, cá độ, trộm cắp dưới mọi hình thức; không tự ý tổ chức uống rượu, bia trong khuôn viên trường.

5. Không đăng tải, bình luận, chia sẻ bài viết, hình ảnh có nội dung dung tục, bạo lực, đồi trụy, xâm phạm an ninh quốc gia, chống phá Đảng và Nhà nước, xuyên tạc, vu khống, xúc phạm uy tín của tổ chức, danh dự và nhân phẩm của cá nhân trên mạng Internet.

6. Không tham gia tệ nạn xã hội như ma túy, mại dâm, mê tín dị đoan; cấm in sao, phát tán, sử dụng các tài liệu có nội dung phản động, bạo lực, đồi trụy.

7. Không tham gia biểu tình, tụ tập đông người, khiếu kiện trái quy định của pháp luật.

8. Không tàng trữ, vận chuyển, trao đổi, mua bán, sử dụng, mang vũ khí, hung khí, chất cháy, chất nổ, các loại hóa chất độc hại trái phép trong Nhà trường.

9. Không gây bè phái làm mất đoàn kết nội bộ trong tập thể lớp và trong Nhà trường.

10. Không đứng lên bàn ghế, leo trèo hoặc ngồi lên lan can, khung cửa sổ gây mất an toàn.

### **Điều 7. Về an toàn giao thông**

1. Sinh viên phải tuyệt đối chấp hành đúng luật giao thông đường bộ; phải xuống xe, tắt máy khi ra vào cổng trường cũng như các cơ sở thực tập, thực tế; phải tuân thủ chỉ dẫn của lực lượng bảo vệ và bộ phận giữ xe; không đậu xe gây cản trở giao thông, làm hư hỏng hành lang đường sá, khuôn viên, cây cảnh Nhà trường.

2. Không chở vượt quá số người quy định, chạy xe quá tốc độ cho phép, chạy ngược chiều, chạy xe thành nhiều hàng, lạng lách, đánh võng, chở đứng, đậu xe lấn chiếm lòng, lề đường.

### **Điều 8. Về giữ gìn vệ sinh, cảnh quan, môi trường**

1. Sinh viên phải có trách nhiệm giữ gìn vệ sinh, cảnh quan, môi trường góp phần xây dựng trường học xanh, sạch, đẹp. Bỏ rác đúng nơi quy định và nghiêm cấm việc vứt rác bừa bãi.

2. Không treo, dán áp phích, băng rôn, biểu ngữ khi chưa được phép.

3. Không tự ý viết, vẽ, dán trên tường, bàn, ghế trong các phòng học, phòng họp, phòng ở ký túc xá và các khu vực khác trong Nhà trường.



4. Không chặt, phá cây trong Nhà trường.
5. Không tổ chức buôn bán trái phép trong Nhà trường.
5. Các lớp sinh viên phải phân công trực nhật để làm vệ sinh giảng đường sạch sẽ đầu mỗi buổi học.

### **Điều 9. Khen thưởng và xử lý vi phạm**

1. Thực hiện nghiêm túc quy định này là một trong các tiêu chí để xét thi đua, khen thưởng đối với tập thể và cá nhân sinh viên.

2. Tập thể và cá nhân sinh viên có thành tích xuất sắc trong thực hiện quy định này sẽ được Nhà trường xét khen thưởng hàng năm.

3. Tập thể, cá nhân vi phạm một trong các nội dung của quy định này sẽ bị xử lý theo các hình thức dưới đây :

<b>T</b>	<b>Nội dung vi phạm về</b>	<b>Hình thức xử lý</b>		
		<b>Vi phạm lần 1</b>	<b>Vi phạm lần 2</b>	<b>Vi phạm lần 3</b>
1	Trang phục	Nhắc nhở, trừ điểm rèn luyện	Khiển trách	Cảnh cáo
2	Giao tiếp và ứng xử	Nhắc nhở, trừ điểm rèn luyện	Khiển trách	Cảnh cáo
3	An ninh trật tự	Nhắc nhở, trừ điểm rèn luyện	Khiển trách	Cảnh cáo
4	An toàn giao thông	Nhắc nhở, trừ điểm rèn luyện	Khiển trách	Cảnh cáo
5	Giữ gìn vệ sinh, cảnh quan, môi trường	Nhắc nhở, trừ điểm rèn luyện	Khiển trách	Cảnh cáo

Trường hợp vi phạm lần thứ tư trở đi sẽ bị xử lý ở mức cao hơn.

Ngoài ra, tùy theo mức độ vi phạm và hậu quả do hành vi vi phạm gây ra sẽ bị xử lý kỷ luật với hình thức cao hơn hoặc đề nghị cơ quan chức năng xử lý vi phạm hành chính, truy cứu trách nhiệm hình sự theo quy định của pháp luật.

## **Chương III TỔ CHỨC THỰC HIỆN**

### **Điều 10. Điều khoản thi hành**

Quy định này có hiệu lực thi hành kể từ ngày 08 tháng 8 năm 2016. Những quy định trước đây trái với quy định này đều bãi bỏ.

### **Điều 11. Tổ chức thực hiện**

1. Lãnh đạo các đơn vị, Giáo viên chủ nhiệm, Ban cán sự các lớp có trách nhiệm triển khai nội dung Nội quy này và chịu trách nhiệm trước Hiệu trưởng về việc thực hiện Nội quy của sinh viên thuộc đơn vị mình quản lý.

2. Phòng Công tác chính trị và Quản lý sinh viên có trách nhiệm kiểm tra, giám sát việc thực hiện Nội quy của tập thể lớp sinh viên và cá nhân liên quan;

3. Trong quá trình áp dụng, nếu có điều gì chưa phù hợp, căn cứ vào ý kiến đề xuất của các đơn vị trong Trường, Phòng Công tác chính trị và Quản lý sinh viên kiến nghị Hiệu trưởng xem xét điều chỉnh, sửa đổi./.

**HIỆU TRƯỞNG**

*(Đã ký)*

**Nguyễn Khắc Minh**

### **III. QUY ĐỊNH QUY TẮC ỨNG XỬ VĂN HÓA CỦA NGƯỜI HỌC TRONG NHÀ TRƯỜNG**

*(Ban hành kèm theo Quyết định số 276/QĐ-ĐHKTYĐĐN, ngày 06 tháng 9 năm 2021 của Hiệu trưởng Trường Đại học Kỹ thuật Y- Dược Đà Nẵng)*

#### **CHƯƠNG I**

#### **QUY ĐỊNH CHUNG**

##### **Điều 1. Đối tượng áp dụng**

1. Quy tắc này quy định về các chuẩn mực ứng xử phù hợp với văn hóa, đạo đức, quy định của Pháp luật.

2. Quy tắc này áp dụng cho sinh viên, học viên và các đối tượng người học khác (sau đây gọi chung là người học) đang học tập tại Trường Đại học Kỹ thuật Y - Dược Đà Nẵng.

##### **Điều 2. Mục đích**

1. Quy định về Quy tắc ứng xử văn hoá của người học Trường Đại học Kỹ thuật Y – Dược Đà Nẵng bao gồm những việc phải làm và không được làm sao cho phù hợp với phong tục tập quán, đạo đức xã hội và các quy định chung nhằm đảm bảo kỷ cương, dân chủ trong Trường.

2. Xây dựng môi trường văn hoá trường học văn minh, hiện đại, hội nhập, góp phần hoàn thiện nhân cách, lối sống văn hoá; môi trường học tập lành mạnh, thân thiện cho người học.

3. Bảo đảm tính nghiêm túc, hiệu quả trong hoạt động đào tạo và quản lý người học của Trường

4. Làm tốt công tác giáo dục đạo đức, lối sống, xây dựng văn hoá ứng xử của người học trong thời gian học tập và rèn luyện tại Trường.

5. Giúp người học nâng cao ý thức cá nhân, trách nhiệm của cá nhân với gia đình, với cộng đồng và xã hội, định hướng các mối quan hệ theo tính nhân văn, nâng cao khả năng thích nghi với xã hội.

6. Là cơ sở để giám sát người học trong việc chấp hành các chủ trương, chính sách của Đảng, Pháp luật của Nhà nước, nội quy và quy định của Nhà trường; là căn cứ để đánh giá, xếp loại rèn luyện, xử lý trách nhiệm khi người học vi phạm các chuẩn mực trong quá trình học tập và rèn luyện tại Trường.

## **CHƯƠNG II**

### **QUY TẮC ỨNG XỬ**

#### **Điều 3. Trách nhiệm với bản thân và gia đình**

1. Sống có trách nhiệm và tôn trọng bản thân, không làm những việc trái quy định của pháp luật, gây ảnh hưởng tới danh dự của bản thân và gia đình. Có lòng tự trọng, tính trung thực, khách quan và khiêm tốn.

2. Sống có hoài bão, định hướng (không trái với quy định của Pháp luật); có ý thức phấn đấu trong học tập và rèn luyện, tu dưỡng đạo đức; rèn luyện lối sống tự lập, lành mạnh, tiết kiệm.

3. Là công dân tốt nơi cư trú, tham gia lao động công ích, các hoạt động tình nguyện, hoạt động xã hội vì cộng đồng phù hợp với năng lực và sức khoẻ theo yêu cầu của Trường và địa phương nơi cư trú.

#### **Điều 4. Ứng xử với công tác học tập, rèn luyện**

1. Thực hiện nghiêm túc các Quy chế của Bộ Giáo dục và Đào tạo, Quy định của Nhà trường và các cơ quan, ban ngành liên quan: Quy chế đào tạo; Quy chế công tác sinh viên; Quy chế rèn luyện; Quy định nội trú, ngoại trú; Quy định về việc thực hiện nếp sống văn hóa học đường. Tuân thủ nghiêm chỉnh nội quy Trường học... cụ thể như: mặc trang phục đúng quy định khi học lý thuyết tại giảng đường và đồng phục blouse khi học tại phòng thực tập, đeo thẻ sinh viên khi tới trường...

2. Cần tìm hiểu thêm về lịch sử, truyền thống của Nhà trường để biết rõ hơn về môi trường bản thân đang học tập và rèn luyện.

3. Có ý thức tự giác, tự học và tích cực chủ động trong quá trình học tập, rèn luyện.

4. Trung thực, nghiêm túc trong học tập và rèn luyện. Không gian lận trong học tập và thi cử dưới mọi hình thức. Không sử dụng điện thoại, và làm việc

riêng trong giờ học. Tích cực tham gia phòng, chống các biểu hiện và hành vi tiêu cực trong hoạt động đào tạo.

5. Tích cực tham gia các hoạt động xã hội, hoạt động cộng đồng và các phong trào thi đua trong và ngoài Nhà trường phát động. Có ý thức tự rèn luyện các kỹ năng sống và học tập.

6. Không tuyên truyền và tham gia các tổ chức chống phá Nhà nước, các hoạt động mê tín dị đoan và các hoạt động tôn giáo trong Nhà trường, không tụ tập gây rối làm mất trật tự, an ninh, an toàn trong Trường. Tham gia phòng, chống tội phạm, các tệ nạn ma túy, mại dâm và các tệ nạn xã hội khác. Chấp hành nghiêm các hành vi sinh viên không được làm trong Quy định về công tác sinh viên của Trường.

### **Điều 5. Ứng xử với bạn bè, người học khác trong Trường**

1. Luôn tôn trọng, chân thành, thân thiện và sẵn sàng giúp đỡ.

2. Không ganh ghét, đố kỵ, gây những hiểu lầm không đáng có.

3. Không gây xích mích, mất đoàn kết, làm tổn thương đến tinh thần và xâm phạm thân thể lẫn nhau.

4. Sử dụng ngôn từ trong sáng, không nói tục, chửi bậy; hành vi và cử chỉ đúng mực.

5. Đoàn kết, động viên và giúp đỡ lẫn nhau trong học tập và rèn luyện.

6. Thể hiện đức tính khiêm tốn, cầu thị.

### **Điều 6. Ứng xử với cán bộ, giảng viên, nhân viên trong Nhà trường**

1. Kính trọng, lễ phép, đúng mực với cán bộ, giảng viên, nhân viên trong Nhà trường. Thái độ chào hỏi, ngôn ngữ trong xưng hô thể hiện sự “Tôn sư - Trọng đạo”.

2. Thể hiện tính dân chủ một cách có tổ chức với ý thức xây dựng. Có thái độ tích cực khi bày tỏ ý kiến và nguyện vọng của mình, của tập thể đối với Nhà trường, các đơn vị trực thuộc Nhà trường và với từng cán bộ, giảng viên, nhân viên trên tinh thần thẳng thắn, chân thành, trung thực và cầu thị.

3. Tích cực hợp tác với cán bộ, giảng viên, nhân viên của Nhà trường trong mọi hoạt động đào tạo, giáo dục và rèn luyện.

4. Không sử dụng vật chất, tiền bạc và những mối quan hệ cá nhân đặc biệt làm “công cụ” tạo sự thiên vị, mưu cầu lợi ích của cá nhân, lợi ích nhóm.

5. Dững cảm đấu tranh, lên án hành vi vụ lợi cá nhân; những cá nhân lợi dụng việc chung để thực hiện những hành vi vi phạm phẩm chất đạo đức, làm xấu đi mối quan hệ thầy – trò trong Nhà trường.

6. Mạnh dạn báo cáo và đề nghị Nhà trường làm sáng tỏ mọi hành vi trù dập, đe dọa, gợi ý tiêu cực của cán bộ, giảng viên, nhân viên Nhà trường với người học.

7. Không đăng tải, bình luận, chia sẻ bài viết, hình ảnh có nội dung dung tục, bạo lực, đồi trụy, xâm phạm an ninh quốc gia, chống phá Đảng và Nhà nước, xuyên tạc, vu khống, xúc phạm uy tín của Nhà trường, danh dự và nhân phẩm của cán bộ quản lý giáo dục, giảng viên, nhân viên trong Nhà trường trên các phương tiện thông tin đại chúng.

### **Điều 7. Ứng xử với khách đến thăm và làm việc tại Trường**

1. Khi có khách đến thăm và làm việc tại trường, người học cần có thái độ lịch sự, lễ phép trong giao tiếp.

2. Nhiệt tình giúp đỡ, hướng dẫn và giải thích trong giới hạn cho phép và hiểu biết của mình khi khách có yêu cầu.

### **Điều 8. Ứng xử với cảnh quan, môi trường, tài sản công**

1. Trang phục, diện mạo của người học phải phù hợp với quy định của Nhà trường. Không trang điểm, ăn mặc phản cảm làm xấu đi hình ảnh của bản thân và Nhà trường.

2. Không hút thuốc lá, uống rượu bia; không sử dụng các chất cấm trong Nhà trường.

3. Không gây ồn ào, mất trật tự ở nơi công cộng; gây ảnh hưởng đến khu vực làm việc và học tập của cán bộ, giảng viên, nhân viên và người học.

4. Giữ gìn và bảo vệ cơ sở vật chất, trang thiết bị dạy và học; thực hành tiết kiệm, chống lãng phí của công; phòng chống cháy, nổ.

5. Không ăn trong giờ học, phòng học, thư viện; bỏ rác đúng nơi quy định.

6. Không treo, dán băng rôn, áp phích, biểu ngữ khi chưa được sự cho phép của Nhà trường.

7. Có ý thức giữ gìn môi trường sống xung quanh xanh - sạch - đẹp.

## **CHƯƠNG III**

### **TỔ CHỨC THỰC HIỆN**

#### **Điều 9. Trách nhiệm thực hiện**

1. Trưởng các đơn vị có trách nhiệm quán triệt đến người học đang học tập tại Nhà trường việc thực hiện Quy tắc ứng xử của người học.

2. Toàn thể người học đang học tập tại Trường đều phải có trách nhiệm thực hiện đúng, đồng thời vận động, nhắc nhở những người học khác thực hiện nghiêm túc các nội dung trong Quy tắc ứng xử của người học.

3. Người học khi cần phản ánh những thông tin có liên quan trong quá trình thực hiện Quy định, thì báo cáo cho đơn vị quản lý trực tiếp (khoa/bộ môn),

hoặc phòng Công tác chính trị & Quản lý sinh viên. Những thông tin phản ánh sẽ được xử lý hoặc báo cáo Hiệu trưởng và giao các đơn vị có liên quan kiểm tra và giải quyết theo thẩm quyền.

4. Phòng Công tác Chính trị và Quản lý sinh viên phối hợp với các đơn vị quản lý người học, Đoàn thanh niên và Hội sinh viên Trường trong việc theo dõi việc thực hiện Quy tắc ứng xử này đối với người học đang học tập tại Trường.

#### **Điều 10. Khen thưởng, kỷ luật**

1. Trong từng năm học, kết quả thực hiện Quy định này là một tiêu chí để xét điểm rèn luyện, thi đua, khen thưởng, kỷ luật hàng năm đối với người học cũng như để đánh giá, xếp loại công tác sinh viên của các khoa/bộ môn trong Trường.

2. Những vi phạm trong việc thực hiện Quy định này tùy theo mức độ sẽ được Hội đồng thi đua khen thưởng, kỷ luật người học xem xét và xử lý theo quy định hiện hành.

#### **Điều 11. Hiệu lực thi hành**

1. Quy tắc ứng xử văn hoá của người học Trường Đại học Kỹ thuật Y – Dược Đà Nẵng có hiệu lực kể từ ngày ký Quyết định này.

2. Trong quá trình triển khai thực hiện, nếu có vấn đề vướng mắc hoặc phát sinh, các đơn vị phản ánh về Phòng Công tác chính trị và Quản lý sinh viên để tổng hợp trình Hiệu trưởng xem xét, điều chỉnh, bổ sung cho phù hợp.

**HIỆU TRƯỞNG**

*(Đã ký)*

**Nguyễn Khắc Minh**

## **IV. QUY ĐỊNH CÔNG TÁC QUẢN LÝ SINH VIÊN NỘI TRÚ TRONG NHÀ TRƯỜNG**

*(Ban hành kèm theo Quyết định số 662/QĐ-ĐHKTYDDN, ngày 30 tháng 12 năm 2020 của Hiệu trưởng Trường Đại học Kỹ thuật Y- Dược Đà Nẵng)*

### **CHƯƠNG I QUY ĐỊNH CHUNG**

#### **Điều 1. Căn cứ pháp lý**

Thông tư số 10/2016/TT- BGDĐT ngày 05 tháng 4 năm 2016 của Bộ Giáo dục và Đào tạo ban hành Quy chế công tác sinh viên đối với chương trình đào tạo đại học hệ chính quy;

Thông tư số 27/2011/TT-BGDĐT ngày 27/6/2011 của Bộ Giáo dục và Đào tạo về việc ban hành quy chế công tác học sinh, sinh viên nội trú tại các cơ sở giáo dục thuộc hệ thống giáo dục quốc dân.

#### **Điều 2. Phạm vi điều chỉnh và đối tượng áp dụng**

1. Quy định này quy định công tác quản lý sinh viên nội trú của Trường Đại học Kỹ thuật Y – Dược Đà Nẵng;

2. Quy định này được áp dụng cho sinh viên ở trong ký túc xá của Trường Đại học Kỹ thuật Y – Dược Đà Nẵng.

#### **Điều 3. Giải thích thuật ngữ**

1. Sinh viên nội trú là những người đang học tại Trường Đại học Kỹ thuật Y- Dược Đà Nẵng, được Nhà trường bố trí ở ký túc xá của Nhà trường theo hợp đồng;

2. Ký túc xá là những cơ sở thuộc quyền quản lý của Nhà trường gồm nhà ở, căn tin, sân chơi, bãi tập và các phương tiện khác để phục vụ sinh viên nhằm góp phần thực hiện tốt mục tiêu và nhiệm vụ đào tạo của Nhà trường.

#### **Điều 4. Mục đích, yêu cầu của công tác quản lý sinh viên nội trú**

##### **1. Mục đích**

a. Góp phần rèn luyện sinh viên trong việc thực hiện nhiệm vụ của người học theo quy định của Luật Giáo dục; Luật Giáo dục đại học; Quy chế tổ chức và hoạt động của Trường Đại học Kỹ thuật Y –

Dược Đà Nẵng;

b. Tạo cơ sở pháp lý trong việc quản lý và hỗ trợ sinh viên có môi trường ăn, ở, sinh hoạt lành mạnh, học tập và rèn luyện tốt, đồng thời tạo cho sinh viên tham gia và phát huy được năng lực của mình trong việc xây dựng đời sống văn hóa, nề nếp, kỷ cương, phòng chống thiên tai dịch họa, phòng chống tội phạm, tệ nạn xã hội ở ký túc xá, cũng như khuôn viên của Nhà trường.

## **2. Yêu cầu**

a. Thực hiện đúng chủ trương, đường lối của Đảng, chính sách, pháp luật của Nhà nước; quy chế của Bộ Giáo dục và Đào tạo; nội quy, quy định của Nhà trường;

b. Đảm bảo sự phối hợp chặt chẽ, thường xuyên giữa các đơn vị trong nội bộ Nhà trường; giữa Nhà trường với công an, chính quyền địa phương và gia đình sinh viên; bảo đảm an ninh trật tự, an toàn, văn hóa tại ký túc xá; kịp thời giải quyết các vụ việc có liên quan đến sinh viên tại ký túc xá.

### **Điều 5. Khu ký túc xá**

1. Khu ký túc xá là nơi để sinh viên tạm trú trong thời gian học tại Trường, do Nhà trường tổ chức quản lý;

2. Khu ký túc xá phải có biển tên được đặt tại cổng chính, trên đó ghi rõ tên gọi và địa chỉ đầy đủ bằng tiếng Việt;

3. Khu ký túc xá phải có nội quy đặt ở nơi dễ quan sát, có văn phòng làm việc của Ban quản lý ký túc xá (phòng CTCT&QLSV);

4. Nhà ở, phòng ở phải có biển tên nhà, số phòng và đảm bảo tiêu chuẩn an toàn về cấu trúc và xây dựng và phải có phương tiện, thiết bị phòng chống cháy nổ;

5. Có khu căn tin phục vụ ăn, uống cho sinh viên nội trú đảm bảo tiêu chuẩn vệ sinh an toàn thực phẩm theo quy định;

6. Có khu trông, giữ xe của sinh viên bảo đảm an toàn, thuận tiện;

7. Có các loại hình dịch vụ và các điều kiện đảm bảo sinh hoạt của sinh viên nội trú.

### **Điều 6. Điều kiện tiếp nhận sinh viên nội trú**

Vì khả năng bố trí chỗ ở trong khu ký túc xá của Nhà trường có hạn, căn cứ vào đơn xin ở ký túc xá của sinh viên, Hiệu trưởng Nhà trường quyết định danh sách sinh viên được bố trí nội trú theo thứ tự



ưu tiên như sau:

1. Sinh viên là anh hùng lực lượng vũ trang nhân dân, anh hùng lao động, thương binh, bệnh binh, người hưởng chính sách như thương binh, sinh viên khuyết tật;

2. Sinh viên là con liệt sĩ, con thương binh, con bệnh binh, con của người hưởng chính sách như thương binh, con của người có công;

3. Sinh viên có hộ khẩu tại vùng cao, vùng có điều kiện kinh tế - xã hội đặc biệt khó khăn;

4. Sinh viên là người dân tộc thiểu số;

5. Sinh viên mồ côi cả cha và mẹ;

6. Sinh viên có hộ khẩu là hộ nghèo, cận nghèo theo quy định hiện hành của Nhà nước;

7. Sinh viên là nữ;

8. Sinh viên tích cực tham gia các hoạt động do Nhà trường, Đoàn TNCS Hồ Chí Minh hoặc khu nội trú.

## **CHƯƠNG II**

### **QUYỀN VÀ NGHĨA VỤ CỦA SINH VIÊN NỘI TRÚ**

#### **Điều 7. Quyền của sinh viên nội trú**

1. Sinh viên nội trú được tôn trọng và đối xử bình đẳng, được ở và sử dụng các trang thiết bị trong khu nội trú theo hợp đồng nội trú đã ký với Nhà trường để phục vụ cho học tập và sinh hoạt;

2. Được tham gia các hoạt động phục vụ đời sống văn hóa, tinh thần do Nhà trường tổ chức;

3. Được đảm bảo an ninh, trật tự, an toàn và vệ sinh môi trường trong khu nội trú;

4. Được kiến nghị với phòng Công tác chính & Quản lý sinh viên và Nhà trường các giải pháp để góp phần xây dựng khu nội trú văn minh, sạch đẹp, an toàn; hoặc được đề đạt nguyện vọng và khiếu nại các vấn đề có liên quan đến quyền, lợi ích chính đáng của sinh viên nội trú.

#### **Điều 8. Nghĩa vụ của sinh viên nội trú**

1. Quy định về giờ mở cửa: 05h00; giờ đóng cửa: 22h30 phút;

2. Sinh viên ra vào ký túc xá phải đeo thẻ nội trú;

3. Thực hiện đăng ký tạm trú theo đúng Luật Cư trú hiện hành; nếu vắng 01 ngày thì phải báo cho Trưởng phòng ở, từ 02 ngày trở

lên thì phải báo cho phòng CTCT&QLSV;

4. Chấp hành sự phân công của phòng CTCT&QLSV và Đội tự quản về việc thực hiện nội quy ký túc xá;

5. Hoàn thành nhiệm vụ trực phòng theo lịch phân công của Trưởng phòng ở. Tham gia đầy đủ kế hoạch làm vệ sinh môi trường của khu nội trú;

6. Quần áo, tư trang, chăn, màn, giày dép, đồ dùng cá nhân, sách vở phải gọn gàng, ngăn nắp đúng nơi quy định trong phòng ở;

7. Xe đạp, xe máy phải để đúng nơi quy định theo sự hướng dẫn của tổ giữ xe;

8. Thái độ lễ phép, đúng mực với cán bộ giảng viên (CBGV), người lao động (NLĐ); thân thiện, hòa đồng, có tinh thần tương thân tương ái đối với bạn học, nhân dân và những người xung quanh;

9. Sinh viên chỉ được tiếp khách tại ký túc xá khi được sự đồng ý của phòng Công tác chính trị & Quản lý sinh viên và Bảo vệ Trường, đồng thời khách phải để lại giấy tờ tùy thân và thực hiện theo sự hướng dẫn của Bảo vệ;

10. Nộp đủ và đúng hạn phí nội trú theo quy định;

11. Tiết kiệm điện, nước, phòng chống cháy nổ, có ý thức giữ gìn và bảo vệ tài sản chung trong khu nội trú;

12. Chịu trách nhiệm đền bù những hư hỏng, mất mát do mình gây ra đối với các vật tư trang thiết bị của khu nội trú; tự bảo quản tư trang và đồ đạc của mình;

13. Phản ánh kịp thời các vụ việc xảy ra trong khu nội trú liên quan đến sinh viên, vi phạm nội quy ký túc xá;

14. Tích cực tham gia các hoạt động văn hóa, văn nghệ, thể dục thể thao, phòng chống ma túy, phòng chống cháy nổ, phòng chống tội phạm và các tệ nạn xã hội cùng với các đơn vị trong và ngoài Trường, các cuộc họp tổ dân phố với chính quyền địa phương. Xây dựng ký túc xá văn minh, sạch đẹp, an toàn.

### **Điều 9. Các hành vi sinh viên nội trú không được làm**

1. Tự ý vào ở trong nội trú hoặc cho bạn ở thay, đổi chỗ cho bạn;

2. Tự ý sửa chữa, cải tạo phòng ở; tự ý câu mắc điện; di chuyển vật tư trang thiết bị của khu nội trú khỏi vị trí đã bố trí;

3. Đưa người lạ vào phòng ở của khu nội trú khi chưa được

phép của phòng Công tác chính trị & Quản lý sinh viên và bảo vệ Nhà trường; tiếp khách trong phòng ở quá giờ quy định;

4. Tạo ra hoặc tàng trữ, sử dụng các loại vũ khí, pháo nổ, chất nổ, chất gây cháy, hóa chất độc hại;

5. Tạo ra hoặc tàng trữ, sử dụng dưới mọi hình thức các chất kích thích như thuốc phiện, ma túy và các chế phẩm của nó, các loại nước uống có nồng độ cồn;

6. Tàng trữ, lưu hành hoặc truyền bá phim ảnh, băng đĩa hình, băng đĩa nhạc đồi trụy, khiêu dâm, kích thích bạo lực hoặc các tài liệu có nội dung trái với chủ trương đường lối của Đảng, chính sách pháp luật của Nhà nước và thuần phong mỹ tục của Việt Nam;

7. Tổ chức hoặc tham gia các hoạt động đánh bài bạc, số đề, mại dâm dưới bất cứ hình thức nào hoặc có quan hệ nam nữ bất chính;

8. Gây gổ, đánh nhau hoặc kích động đánh nhau, tổ chức băng nhóm, phe phái, tụ tập gây rối trật tự trị an dưới bất kỳ hình thức nào;

9. Có hành vi phá hoại, trộm cắp hoặc ăn cắp tài sản công, sử dụng tài sản công không đúng mục đích;

10. Chứa chấp, che giấu hàng quốc cấm và tội phạm;

11. Có hành động, tác phong thiếu văn hóa, gây mất trật tự, gây ô nhiễm môi trường:

- Nói tục, chửi thề;

- Hút thuốc, xả rác, khạc nhổ, ăn ở luộm thuộm, mất vệ sinh, gây ô nhiễm môi trường trong phòng ở và khu vực ký túc xá;

- Áo quần luộm thuộm đi ra vào trong khuôn viên Trường (áo quần ngủ, áo bikini, áo quần ngắn, áo sát nách...)

- Che chắn phòng ở, giường ngủ làm mất mỹ quan hoặc nhằm mục đích không lành mạnh;

- Viết, vẽ bậy và tùy tiện dán quảng cáo, áp phích lên tường;

- Đặt bát hương, thờ cúng trong phòng ở ký túc xá; truyền bá các hoạt động mê tín dị đoan, các hoạt động tôn giáo và các hành vi bị cấm khác trong khu nội trú;

12. Sử dụng không an toàn: nấu ăn trong ký túc xá (nồi cơm điện, ấm nấu nước không có role ngắt điện, bếp ga, bếp điện), tủ lạnh.....;

13. Buôn bán nhỏ lẻ trong ký túc xá hoặc sử dụng nguồn điện, nước của ký túc xá để hoạt động sản xuất kinh doanh;

14. Gây tiếng ồn, sử dụng các phương tiện gây tiếng ồn vượt quá quy định của Nhà trường;

15. Ngồi trên lan can ký túc xá hoặc nhảy tường rào vào Trường.

### **CHƯƠNG III**

#### **NỘI DUNG CÔNG TÁC SINH VIÊN NỘI TRÚ**

##### **Điều 10. Công tác quản lý sinh viên nội trú**

1. Phổ biến các quy định của Bộ Giáo dục và Đào tạo và nội quy, quy định của Nhà trường về công tác sinh viên nội trú;

2. Làm thủ tục đăng ký tạm trú cho sinh viên nội trú với công an phường;

3. Lập sơ đồ các phòng ở, lập sổ theo dõi sinh viên nội trú, cập nhật kịp thời việc thay đổi chỗ ở của sinh viên;

4. Phân công cán bộ trực tiếp quản lý ký túc xá để kiểm tra việc thực hiện nội quy cũng như giải quyết kịp thời các vụ việc xảy ra của sinh viên trong khu nội trú;

5. Mức thu phí nội trú theo quy định hàng năm của Nhà trường;

6. Xét duyệt kế hoạch phân phối và sử dụng nguồn thu ký túc xá; kế hoạch xây dựng, tu bổ, nâng cấp, sửa chữa nhà ở, các công trình hạ tầng của ký túc xá;

7. Chỉ đạo và kiểm tra tổ chức việc ăn, ở, tự học, sinh hoạt của sinh viên. Phối hợp với các đoàn thể trong Trường tổ chức các hoạt động văn hóa, văn nghệ, thể dục, thể thao, phòng chống ma túy, phòng chống tội phạm và các tệ nạn xã hội khác cho sinh viên. Phối hợp với chính quyền địa phương sở tại tổ chức các hoạt động bảo đảm an ninh chính trị, trật tự an toàn xã hội và có biện pháp xử lý kịp thời các vụ việc có liên quan;

8. Hàng năm công bố công khai số chỗ ở có thể tiếp nhận sinh viên vào ở nội trú đối với từng khóa tuyển sinh.

##### **Điều 11. Thủ tục đăng ký ở nội trú**

1. Sinh viên có nguyện vọng ở nội trú phải nộp hồ sơ đăng ký với phòng Công tác Chính trị & Quản lý sinh viên;

a. Đối với sinh viên mới xin ở nội trú lần đầu, hồ sơ bao gồm:

- Đơn xin vào ở nội trú (theo mẫu Phụ lục 01 của quy chế này);

- Bản sao các giấy tờ chứng nhận là đối tượng ưu tiên;
- Giấy báo nhập học (nếu là sinh viên năm thứ nhất) hoặc thẻ sinh viên (đối với sinh viên năm thứ hai trở đi)

b. Đối với sinh viên đã được bố trí ở nội trú:

Khi đơn nội trú hết thời hạn, phải đăng ký lại để được tiếp tục ở nội trú cho năm học hoặc kỳ tiếp theo.

2. Sau khi nhận đủ hồ sơ đăng ký ở nội trú của sinh viên, phòng Công tác chính trị & Quản lý sinh viên kiểm tra tính hợp lệ của hồ sơ và trả lời cho sinh viên về chấp nhận hay không chấp nhận ở nội trú. Trường hợp không chấp nhận cần giải thích lý do;

3. Tùy khả năng bố trí chỗ ở trong khu nội trú và căn cứ đơn xin của sinh viên, Nhà trường quyết định danh sách sinh viên nội trú theo thứ tự ưu tiên (theo quy định tại Điều 6) và phân về phòng ở theo ngành học, khóa học.

### **Điều 12. Hợp đồng ở nội trú**

- Sinh viên phải ký hợp đồng ở nội trú với Nhà trường (theo quy định tại Phụ lục 02 của Quy chế này);

- Một tháng trước khi hết hạn ở nội trú, phòng Công tác Chính trị & Quản lý sinh viên sẽ ra thông báo cho sinh viên ở nội trú biết và ký gia hạn hợp đồng trong trường hợp sinh viên, có nguyện vọng tiếp tục đăng ký ở nội trú;

- Khi hợp đồng ở nội trú hết hiệu lực và sinh viên không tiếp tục đăng ký ở nội trú thì sinh viên phải dọn vệ sinh sạch sẽ và bàn giao lại phòng ở (bao gồm tài sản và vật tư trang thiết bị trong phòng ở) theo quy định của Nhà trường.

### **Điều 13. Công tác bảo đảm an ninh, trật tự, an toàn, phòng chống dịch bệnh và các tệ nạn xã hội trong khu nội trú**

1. Có kế hoạch định kỳ kiểm tra, kịp thời nâng cấp, sửa chữa, tu bổ các công trình hạ tầng cơ sở, công trình phục vụ sinh hoạt của sinh viên và các thiết bị khác trong khu nội trú;

2. Phân công nhiệm vụ cụ thể cho cán bộ quản lý và đội tự quản trong công tác đảm bảo an ninh, trật tự, phòng chống tội phạm, tệ nạn xã hội trong ký túc xá;

3. Phát huy hiệu quả vai trò của các tổ chức đoàn thể trong Nhà trường, các hoạt động tự quản của sinh viên trong công tác đảm bảo an ninh, trật tự trong ký túc xá;

4. Tổ chức tuyên truyền, giáo dục, hướng dẫn sinh viên đảm bảo an ninh, trật tự, phòng chống dịch bệnh; phòng chống ma túy, HIV/AIDS; phòng chống lừa đảo chiếm đoạt tài sản và các tệ nạn xã hội khác.

#### **Điều 14. Các hoạt động hỗ trợ cho sinh viên nội trú**

1. Tổ chức các dịch vụ trông giữ xe, Internet, thư viện, nhà học, nhà thi đấu đa năng, khu vui chơi, giải trí, thể thao trong khu ký túc xá phù hợp với điều kiện cơ sở vật chất, nhu cầu chính đáng của sinh viên để tạo sân chơi lành mạnh, góp phần giáo dục toàn diện cho sinh viên nội trú;

2. Tổ chức nhà ăn, trung tâm dịch vụ, căng tin phục vụ cho sinh viên nội trú thuận tiện, phù hợp với điều kiện kinh tế của sinh viên, đảm bảo an toàn vệ sinh thực phẩm;

3. Tổ chức phòng khám trung tâm chẩn đoán y khoa để chăm sóc BHYT cho sinh viên nội trú;

4. Tổ chức các hoạt động tư vấn về tâm lý, sức khỏe, kỹ năng sống, học tập, hướng nghiệp và việc làm cho sinh viên trong khu nội trú.

#### **Điều 15. Công tác phối hợp**

1. Chủ động phối hợp với cơ quan công an, chính quyền địa phương để thực hiện có hiệu quả các biện pháp bảo đảm an ninh chính trị và trật tự an toàn khu ký túc xá, xử lý kịp thời các sự việc liên quan xảy ra trong ký túc xá;

2. Phối hợp với Đoàn Thanh niên, Hội sinh viên và các tổ chức đoàn thể khác trong Trường để tổ chức các hoạt động rèn luyện cho sinh viên nội trú, thực hiện nếp sống văn minh, an toàn, thân thiện, xanh, sạch, đẹp trong ký túc xá.

### **CHƯƠNG IV TỔ CHỨC, QUẢN LÝ**

#### **Điều 16. Trách nhiệm của Hiệu trưởng Nhà trường**

1. Căn cứ quy định của Quy chế công tác sinh viên nội trú của Bộ Giáo dục và Đào tạo, ban hành nội quy, quy định cụ thể công tác sinh viên nội trú phù hợp với điều kiện cụ thể của Trường và tổ chức thực hiện công tác sinh viên nội trú;

2. Phê duyệt kế hoạch hoạt động công tác quản lý sinh viên nội trú hàng năm của Trường; kế hoạch xây dựng, tu bổ, nâng cấp, sửa

chữa nhà ở, nhà ăn, các công trình hạ tầng của khu nội trú;

3. Bảo đảm các điều kiện phát huy vai trò của các tổ chức Đảng, Đoàn thể trong công tác sinh viên nội trú;

4. Quy định hoạt động của ký túc xá do tổ chức, cá nhân xây dựng trong khuôn viên của Nhà trường thực hiện theo quy định tại Chương III của Quy định này.

### **Điều 17. Trách nhiệm của phòng Công tác chính trị & Quản lý sinh viên**

1. Thực hiện chức năng, nhiệm vụ theo quy định của Quy chế sinh viên các trường Đại học, cao đẳng, trung cấp chuyên nghiệp hệ chính quy, Quy chế học viên các trường đại học, cao đẳng và trung cấp chuyên nghiệp hình thức vừa làm vừa học;

2. Phối hợp với các đơn vị có liên quan trong công tác quản lý, giáo dục toàn diện sinh viên nội trú;

3. Làm đầu mối phối hợp các Phòng, Khoa/Bộ môn, Trung tâm, Đoàn Thanh niên của Trường giải quyết kịp thời các vụ việc vi phạm xảy ra và các công tác khen thưởng, kỷ luật sinh viên nội trú; phối hợp với chính quyền địa phương, cơ quan công an và các ngành có liên quan để tham gia các hoạt động tại địa phương cũng như nắm bắt tình hình an ninh chính trị, trật tự xã hội trên địa bàn.

## **CHƯƠNG IV TỔ CHỨC THỰC HIỆN**

### **Điều 18. Chế độ báo cáo**

1. Phòng Công tác chính trị & Quản lý sinh viên kịp thời báo cáo Hiệu trưởng Nhà trường để Nhà trường kịp thời báo cáo Bộ Giáo dục và Đào tạo và các cơ quan có liên quan những vụ việc nghiêm trọng xảy ra liên quan đến sinh viên nội trú;

2. Phòng Công tác chính & Quản lý sinh viên báo cáo định kỳ quý và kết thúc năm học tình hình sinh viên nội trú với Ban giám hiệu để Nhà trường báo cáo với Bộ Giáo dục và Đào tạo và các cơ quan có liên quan theo mẫu quy định, báo cáo kết thúc năm học trước 30 tháng 7 hàng năm.

### **Điều 19. Kiểm tra, khen thưởng, kỷ luật**

1. Phòng Công tác chính trị & Quản lý sinh viên và các đơn vị có liên quan theo thẩm quyền tổ chức kiểm tra, sơ kết, tổng kết, đánh giá việc thực hiện công tác sinh viên nội trú;

2. Tập thể, cá nhân có thành tích đóng góp cho công tác sinh viên nội trú được khen thưởng theo quy định hiện hành;

3. Sinh viên có thành tích trong công tác sinh viên nội trú, tùy theo mức độ sẽ được Nhà trường xét khen thưởng và tính điểm rèn luyện;

4. Tập thể, cá nhân vi phạm Quy chế công tác sinh viên nội trú, tùy theo tính chất, mức độ vi phạm sẽ bị xử lý kỷ luật, hoặc đề nghị cơ quan chức năng xử phạt vi phạm hành chính hoặc truy cứu trách nhiệm hình sự;

5. Sinh viên vi phạm Quy chế công tác sinh viên nội trú, tùy theo mức độ vi phạm sẽ bị Nhà trường xử lý kỷ luật từ hình thức khiển trách, cảnh cáo đến đình chỉ học tập, buộc thôi học theo quy chế của Bộ Giáo dục và Đào tạo và quy định của Nhà trường./.

**HIỆU TRƯỞNG**

*(Đã ký)*

**Nguyễn Khắc Minh**

## **V. QUY ĐỊNH CÔNG TÁC QUẢN LÝ SINH VIÊN NGOẠI TRÚ**

*(Ban hành kèm theo Quyết định số 31/QĐ-ĐHKTYDDN, ngày 25 tháng 02 năm 2021 của Hiệu trưởng Trường Đại học Kỹ thuật Y- Dược Đà Nẵng)*

### **Chương I QUY ĐỊNH CHUNG**

#### **Điều 1. Phạm vi điều chỉnh và đối tượng áp dụng**

1. Quy định này quy định ngoại trú của sinh viên, bao gồm: quyền và nghĩa vụ của sinh viên ngoại trú; công tác sinh viên ngoại trú; trách nhiệm của Hiệu trưởng và các đơn vị chức năng trong Nhà trường.

2. Quy định này áp dụng đối với sinh viên ngoại trú, các tổ chức, đơn vị và cá nhân có liên quan đến ngoại trú của sinh viên.

#### **Điều 2. Giải thích từ ngữ**

Trong Quy định này, các từ ngữ sau đây được hiểu như sau:



1. Sinh viên ngoại trú là sinh viên không ở trong khu nội trú của nhà trường.

2. Cư trú là việc thường trú hoặc tạm trú tại một địa điểm, một khu vực nhất định trên lãnh thổ Việt Nam.

### **Điều 3. Mục đích**

Tạo cơ sở pháp lý để nhà trường phối hợp với chính quyền địa phương trong việc quản lý và hỗ trợ cho sinh viên ngoại trú có môi trường ăn, ở, sinh hoạt lành mạnh, học tập và rèn luyện tốt, đồng thời tạo điều kiện cho sinh viên tham gia và phát huy được năng lực của mình trong việc xây dựng đời sống văn hóa, nề nếp, kỷ cương, phòng chống tội phạm, tệ nạn xã hội ở nơi cư trú.

### **Điều 4. Yêu cầu của công tác sinh viên ngoại trú**

1. Thực hiện đúng chủ trương, đường lối của Đảng, chính sách, pháp luật của Nhà nước, quy chế của Bộ Giáo dục và Đào tạo, nội quy, quy định của Nhà trường và của chính quyền địa phương.

2. Nắm được tình hình sinh viên, kịp thời phối hợp giải quyết các vấn đề có liên quan đến sinh viên ngoại trú.

3. Đảm bảo sự phối hợp chặt chẽ, thường xuyên giữa nhà trường với địa phương, gia đình sinh viên ngoại trú.

4. Hỗ trợ, giúp đỡ sinh viên ngoại trú đảm bảo an toàn, trật tự, văn hóa ở nơi cư trú.

## **Chương II**

### **QUYỀN, NGHĨA VỤ CỦA SINH VIÊN NGOẠI TRÚ**

#### **Điều 5. Quyền của sinh viên ngoại trú**

1. Sinh viên ngoại trú được hưởng các quyền theo quy định hiện hành của Quy chế học sinh, sinh viên trường đại học, cao đẳng và trung cấp chuyên nghiệp hệ chính quy do Bộ Giáo dục và Đào tạo ban hành và Quy chế công tác sinh viên đối với chương trình đào tạo đại học hệ chính quy, ban hành kèm theo Quyết định số 477/QĐ-ĐHKTYDĐN, ngày 01 tháng 11 năm 2016 của Hiệu trưởng Trường Đại học Kỹ thuật Y-Dược Đà Nẵng.

2. Được hưởng các quyền công dân cư trú trên địa bàn, được chính quyền địa phương, nhà trường tạo điều kiện thuận lợi và giúp đỡ trong việc ngoại trú.

3. Được quyền khiếu nại, đề đạt nguyện vọng của mình đến chính quyền địa phương, Hiệu trưởng nhà trường và các cơ quan hữu quan đối với các vấn đề liên quan đến quyền, lợi ích chính đáng tại nơi cư trú.

#### **Điều 6. Nghĩa vụ của sinh viên ngoại trú**

1. Thực hiện nghĩa vụ theo quy định hiện hành của Quy chế học sinh, sinh viên trường đại học, cao đẳng và trung cấp chuyên nghiệp hệ chính quy do Bộ Giáo dục và Đào tạo ban hành và Quy chế công tác sinh viên đối với chương trình đào tạo đại học hệ chính quy, ban hành kèm theo Quyết định số 477/QĐ-ĐHKTYDDN, ngày 01 tháng 11 năm 2016 của Hiệu trưởng Trường Đại học Kỹ thuật Y- Dược Đà Nẵng.

2. Thực hiện nghĩa vụ công dân theo quy định của pháp luật. Chấp hành các quy định về bảo đảm an ninh, trật tự, an toàn, xã hội; tích cực tham gia các hoạt động văn hóa, văn nghệ, thể dục thể thao, phòng chống ma túy, phòng chống tội phạm, các tệ nạn xã hội, bảo vệ môi trường nơi cư trú và các hoạt động khác do địa phương tổ chức.

3. Phải đăng ký tạm trú với công an xã (phường, thị trấn) và báo với nhà trường về địa chỉ ngoại trú của mình trong thời hạn 30 ngày, kể từ ngày nhập học, gồm các nội dung: họ tên chủ nhà trọ, số nhà, đường phố (thôn, xóm), phường (xã, thị trấn), quận (huyện), điện thoại liên hệ (nếu có).

4. Sinh viên có trách nhiệm thực hiện đúng các điều khoản trong hợp đồng với chủ nhà trọ; không đưa người khác vào nhà trọ khi chưa có sự đồng ý của chủ nhà trọ; báo với chủ nhà trọ đăng ký tạm vắng với công an phường (xã, thị trấn) trong trường hợp rời khỏi nhà trọ từ 24 giờ trở lên.

5. Khi thay đổi về nơi cư trú, sinh viên phải báo địa chỉ cư trú mới của mình với Nhà trường trong thời hạn 20 ngày.

6. Sinh viên ngoại trú có hộ khẩu thường trú và đang cư trú tại nơi có hộ khẩu thực hiện các nghĩa vụ được quy định tại các khoản 1, 2, 5 của Điều này.

7. Mười lăm (15) ngày trước khi kết thúc học kỳ, sinh viên phải lấy nhận xét của công an phường (xã, thị trấn) trong sổ ngoại trú nơi đang tạm trú nộp về cho Nhà trường.

### **Điều 7. Các hành vi nghiêm cấm đối với sinh viên ngoại trú**

1. Sản xuất, sử dụng, buôn bán, vận chuyển, tàng trữ các chất ma túy, các loại vũ khí, chất nổ, chất gây cháy, chất độc hại.

2. Tham gia các hoạt động đánh bạc, số đề, mại dâm và đua xe trái phép.

3. Tàng trữ, lưu hành, sử dụng hoặc truyền bá phim ảnh, băng đĩa và các văn hóa phẩm đồi trụy, kích động bạo lực, các tài liệu có nội dung phản động.

4. Gây ồn ào, mất trật tự và các hành vi thiếu văn hóa khác; gây gỗ, kích động đánh nhau; tổ chức băng nhóm, bè phái, tụ tập gây rối trật tự, trị an; gây ô nhiễm môi trường nơi đang ở.

5. Tổ chức truyền đạo trái phép, truyền bá mê tín, hủ tục .

## **Chương III**

## SỬ DỤNG SỔ TAY SINH VIÊN NGOẠI TRÚ

### **Điều 8. Qui trình sử dụng sổ tay sinh viên ngoại trú của sinh viên**

1. Sau khi nhập học, sinh viên ở ngoại trú (bao gồm sinh viên thường trú ở Đà Nẵng) đăng ký mua sổ ngoại trú tại Phòng Công tác chính trị và Quản lý sinh viên.

2. Sinh viên điền vào các thông tin cá nhân ở trang đầu, dán hình 4x6, ký và ghi rõ họ tên vào sổ, có chữ ký của giáo viên chủ nhiệm/cố vấn học tập.

3. Sinh viên nộp lại sổ về phòng Công tác chính trị và Quản lý sinh viên để ký và đóng dấu của Nhà trường.

4. Sinh viên nhận lại sổ từ phòng Công tác chính trị và Quản lý sinh viên và tiến hành đăng ký ở công an Phường nơi mình tạm trú để xin đăng ký tạm trú chính thức.

5. Sau khi công an đồng ý ký vào sổ cho sinh viên đăng ký tạm trú tại địa chỉ đó thì sinh viên đã hoàn tất việc đăng ký tạm trú của mình và sinh viên phải cất giữ sổ đó cẩn thận trong thời gian 5 tháng của từng học kỳ.

6. Trước khi thi kết thúc học kỳ 15 ngày, Phòng Công tác chính trị và Quản lý sinh viên sẽ thông báo thời gian để sinh viên nộp lại sổ sau khi đã có phần nhận xét của Tổ trưởng Tổ dân phố, công an Phường nơi tạm trú.

7. Giáo viên chủ nhiệm/Cố vấn học tập sẽ căn cứ vào phần nhận xét để cho điểm rèn luyện từng học kỳ. Sinh viên không có sổ ngoại trú hoặc không có phần nhận xét nơi mình tạm trú thì sẽ bị trừ điểm rèn luyện theo quy định.

8. Khi sinh viên thay đổi chỗ trọ thì phải xin nhận xét của Tổ trưởng Tổ dân phố, công an Phường về thời gian mình đã tạm trú. Sau đó, sinh viên phải thực hiện lại quy trình đăng ký tạm trú tại nơi ở mới.

### **Điều 9. Qui trình quản lý sổ tay sinh viên ngoại trú của Ban cán sự lớp**

1. Sinh viên sau khi đã lấy đầy đủ nhận xét theo quy định trong sổ ngoại trú thì nộp sổ cho Ban cán sự lớp.

2. Ban cán sự lớp chịu trách nhiệm kiểm tra nội dung nhận xét, thành phần nhận xét, chữ ký, dấu đỏ trong sổ ngoại trú của các sinh viên thuộc lớp và tổng hợp chính xác kết quả để làm cơ sở đánh giá kết quả rèn luyện theo quy định.

3. Sau khi Ban cán sự lớp hoàn tất việc kiểm tra sổ ngoại trú của các thành viên trong lớp trình cho Giáo viên chủ nhiệm/Cố vấn học tập kiểm tra, xem xét, đánh giá.

4. Sau khi hoàn thành các bước trên sinh viên nhận lại sổ ngoại trú từ Ban cán sự lớp và thực hiện quy trình đăng ký tạm trú cho học kỳ tiếp theo.

## **Chương IV**

### **CÔNG TÁC SINH VIÊN NGOẠI TRÚ**

#### **Điều 9. Công tác quản lý sinh viên ngoại trú**

1. Phổ biến các quy định của Bộ Giáo dục và Đào tạo, nhà trường về công tác ngoại trú của sinh viên; hướng dẫn và tư vấn thủ tục đăng ký tạm trú ngay từ khi nhập học.
2. Lập kế hoạch hàng năm để thực hiện công tác quản lý sinh viên ngoại trú.
3. Lập sổ sinh viên ngoại trú, cập nhật đầy đủ, kịp thời việc thay đổi nơi cư trú của sinh viên ngoại trú.

#### **Điều 10. Công tác phối hợp**

1. Lập kế hoạch phối hợp với chính quyền và công an địa phương nắm bắt tình hình về nhà trọ để tư vấn, giới thiệu chỗ ở cho sinh viên có nhu cầu.
2. Chủ động phối hợp với chính quyền địa phương, cơ quan công an, các ngành có liên quan tổ chức hội nghị giao ban hàng năm giữa nhà trường và chính quyền địa phương về tình hình sinh viên ngoại trú, kịp thời giải quyết các vụ việc liên quan đến sinh viên ngoại trú.
3. Phối hợp với Đoàn Thanh niên, Hội sinh viên, các đơn vị chức năng liên quan để tư vấn, hỗ trợ, giúp đỡ, tổ chức thực hiện công tác ngoại trú của sinh viên.

## **Chương V**

### **TỔ CHỨC QUẢN LÝ**

#### **Điều 11. Trách nhiệm của Hiệu trưởng nhà trường**

1. Căn cứ điều kiện cụ thể của nhà trường, tổ chức thực hiện công tác ngoại trú của sinh viên theo đúng quy định hiện hành.
2. Phê duyệt kế hoạch hoạt động công tác quản lý sinh viên hàng năm của trường và chỉ đạo, tổ chức thực hiện.
3. Bố trí cán bộ làm công tác ngoại trú của sinh viên.
4. Bảo đảm các điều kiện nhằm phát huy vai trò của các tổ chức Đoàn Thanh niên, Hội sinh viên trong công tác quản lý sinh viên ngoại trú.
5. Có cơ chế phối hợp với các cơ quan chức năng ở địa phương để tạo điều kiện cho sinh viên ngoại trú thực hiện đầy đủ quyền và nghĩa vụ của mình.

#### **Điều 12. Trách nhiệm của Phòng Công tác chính trị và Quản lý sinh viên**

Là đơn vị giữ vai trò đầu mối có trách nhiệm xây dựng kế hoạch tham mưu cho Hiệu trưởng về công tác quản lý sinh viên ngoại trú hàng năm của trường, đồng thời trực tiếp thực hiện các nhiệm vụ cụ thể sau:

1. Tổ chức thực hiện các quy định của Bộ Giáo dục và Đào tạo, của Nhà trường về công tác sinh viên ngoại trú, hướng dẫn và tư vấn thủ tục đăng ký tạm trú cho sinh viên ngay từ khi nhập học.

2. Lập kế hoạch phối hợp với chính quyền và công an địa phương nắm bắt tình hình về nhà trọ để tư vấn, giới thiệu chỗ ở cho sinh viên có nhu cầu; tổ chức kiểm tra, đánh giá việc thực hiện công tác ngoại trú của sinh viên; tổ chức hội nghị giao ban hàng năm giữa nhà trường và chính quyền địa phương về tình hình sinh viên ngoại trú, kịp thời giải quyết các vụ việc liên quan đến sinh viên ngoại trú.

3. Phối hợp với Đoàn Thanh niên, Hội sinh viên và các đơn vị chức năng liên quan để tư vấn, hỗ trợ, giúp đỡ và giải quyết kịp thời các vụ việc liên quan đến sinh viên ngoại trú.

4. Phối hợp với các Khoa/Bộ môn tuyên truyền, phổ biến, hướng dẫn sinh viên có nghĩa vụ thực hiện đúng chủ trương, đường lối của Đảng, chính sách, pháp luật của Nhà nước, nội quy, quy định của trường về công tác sinh viên ngoại trú.

5. Lập Sổ quản lý sinh viên ngoại trú (đối với từng cá nhân sinh viên) và lập Sổ quản lý sinh viên ngoại trú (*bảng tổng hợp*), cập nhật đầy đủ, kịp thời việc thay đổi nơi cư trú của sinh viên ngoại trú (*theo Phụ lục II*).

6. Kết thúc năm học, tổng kết công tác sinh viên ngoại trú và báo cáo với lãnh đạo Nhà trường và cơ quan liên quan về các vụ việc xảy ra liên quan đến sinh viên ngoại trú.

### **Điều 13. Trách nhiệm của các Khoa/Bộ môn và Giáo viên chủ nhiệm/Cố vấn học tập**

1. Các khoa/bộ môn và Giáo viên chủ nhiệm/Cố vấn học có trách nhiệm phối hợp với Phòng Công tác chính trị và quản lý sinh viên trong việc tổ chức, triển khai công tác sinh viên ngoại trú.

2. Phối hợp tuyên truyền, hướng dẫn cho sinh viên chấp hành đúng luật pháp của Nhà nước, các quy định liên quan đến công tác sinh viên ngoại trú.

3. Căn cứ kết quả thực hiện việc đăng ký tạm trú và ý thức chấp hành của sinh viên tại nơi cư trú (*thông qua Sổ quản lý sinh viên ngoại trú*) để đánh giá điểm rèn luyện cho sinh viên theo quy định.

4. Phối hợp với Phòng Công tác chính trị và Quản lý sinh viên và các hội, đoàn thể trong nhà trường biểu dương, khen thưởng kịp thời những sinh viên có thành tích xuất sắc, đồng thời xử lý các sinh viên vi phạm quy định.

## **Điều 14. Trách nhiệm của Đoàn thanh niên, các đơn vị chức năng liên quan**

Đoàn Thanh niên, các đơn vị chức năng liên quan trong nhà trường có trách nhiệm phối hợp với phòng Công tác chính trị và Quản lý sinh viên trong việc tổ chức, triển khai có hiệu quả công tác sinh viên ngoại trú theo đúng các quy định hiện hành.

## **Chương VI TỔ CHỨC THỰC HIỆN**

### **Điều 15. Chế độ báo cáo**

Phòng Công tác chính trị và Quản lý sinh viên có trách nhiệm tham mưu cho Hiệu trưởng nhà trường trong việc tổng hợp tình hình, kịp thời báo cáo Bộ Giáo dục và Đào tạo và các cơ quan có liên quan về những vụ việc xảy ra có liên quan đến sinh viên ngoại trú. Khi kết thúc năm học, tổng hợp kết quả công tác sinh viên ngoại trú, báo cáo Bộ Giáo dục và Đào tạo theo mẫu quy định.

### **Điều 16. Kiểm tra, khen thưởng, kỷ luật**

1. Nhà trường, chính quyền địa phương, cơ quan có liên quan theo thẩm quyền tổ chức kiểm tra, đánh giá việc thực hiện công tác ngoại trú của sinh viên hàng năm.

2. Sinh viên ngoại trú vi phạm khoản 3 Điều 6 của Quy định này sẽ bị nhà trường xử lý kỷ luật bằng hình thức khiển trách; vi phạm khoản 5 Điều 6 của Quy định này lần thứ nhất xử lý kỷ luật bằng hình thức khiển trách, các lần vi phạm tiếp theo trong năm học thì xử lý kỷ luật bằng hình thức cảnh cáo; các vi phạm khác xử lý theo khung xử lý kỷ luật của Thông tư số 10/2016/TT-BGDĐT ngày 05/4/2016 của Bộ Giáo dục ban hành Quy chế công tác sinh viên đối với chương trình đào tạo đại học hệ chính quy và Quyết định số 477/QĐ-ĐHKTYĐĐN về việc ban hành Quy chế công tác sinh viên Trường Đại học Kỹ thuật Y- Dược Đà Nẵng.

3. Các tập thể, cá nhân có thành tích trong công tác sinh viên ngoại trú được xem xét khen thưởng theo quy định. Sinh viên có thành tích trong công tác sinh viên ngoại trú, tùy theo mức độ sẽ được nhà trường xem xét tính vào kết quả điểm rèn luyện hoặc khen thưởng theo quy định hiện hành.

**HIỆU TRƯỞNG**  
*(Đã ký)*  
**Nguyễn Khắc Minh**

## **VI. QUY CHẾ VỀ ĐÁNH GIÁ KẾT QUẢ RÈN LUYỆN SINH VIÊN CHÍNH QUY**

*(Ban hành theo Quyết định số 32 /QĐ-ĐHKTYDDN, ngày 20 tháng 02 năm 2019 của Hiệu trưởng Trường Đại học Kỹ thuật Y-Dược Đà Nẵng)*

### **Chương I QUY ĐỊNH CHUNG**

#### **Điều 1. Phạm vi điều chỉnh và đối tượng áp dụng**

1. Quy định này quy định việc đánh giá kết quả rèn luyện của sinh viên đại học chính quy tại Trường Đại học Kỹ thuật Y-Dược Đà Nẵng bao gồm: Đánh giá kết quả rèn luyện và khung điểm; phân loại và quy trình đánh giá; tổ chức đánh giá và sử dụng kết quả; tổ chức thực hiện.

2. Quy định này áp dụng với sinh viên đại học hệ chính quy đang theo học tại Trường.

#### **Điều 2. Nguyên tắc đánh giá kết quả rèn luyện của sinh viên**

1. Thực hiện nghiêm túc quy trình và các tiêu chí đánh giá được quy định tại văn bản này; đảm bảo khách quan, công khai, công bằng và chính xác.

2. Đảm bảo yếu tố bình đẳng, dân chủ, tôn trọng quyền làm chủ của người được đánh giá.

3. Phối hợp đồng bộ, chặt chẽ giữa các bộ phận, đơn vị có liên quan trong Trường tham gia công tác đánh giá kết quả rèn luyện của sinh viên.

#### **Điều 3. Nội dung đánh giá và thang điểm**

1. Xem xét, đánh giá kết quả rèn luyện của sinh viên là đánh giá ý thức, thái độ của từng sinh viên theo các mức điểm đạt được trên các mặt:

- a) Ý thức tham gia học tập;
- b) Ý thức chấp hành nội quy, quy chế, quy định trong Trường;
- c) Ý thức tham gia các hoạt động chính trị, xã hội, văn hóa, văn nghệ, thể thao, phòng chống tội phạm và các tệ nạn xã hội;
- d) Ý thức công dân trong quan hệ cộng đồng;
- đ) Ý thức và kết quả tham gia công tác cán bộ lớp, các đoàn thể, tổ chức khác trong Trường hoặc sinh viên đạt được thành tích đặc biệt trong học tập, rèn luyện.

2. Điểm rèn luyện được đánh giá bằng thang điểm 100.

## **Chương II**

### **CÁC TIÊU CHÍ ĐÁNH GIÁ VÀ KHUNG ĐIỂM**

#### **Điều 4. Đánh giá về ý thức tham gia học tập (từ 0 đến 20 điểm)**

Các tiêu chí và khung điểm đánh giá:

1. Ý thức và thái độ trong học tập: từ 0 đến 6 điểm

Sinh viên được cộng điểm mục này khi đáp ứng yêu cầu sau:

Đi học đầy đủ, đúng giờ, nghiêm túc trong giờ học (lý thuyết, thực tập Labo, thực tập và trực bệnh viện).

Nếu vi phạm, trừ 2 điểm/lần.

2. Ý thức và thái độ tham gia các câu lạc bộ học thuật, các hoạt động học thuật, hoạt động ngoại khóa, hoạt động nghiên cứu khoa học: từ 0 đến 5 điểm.

a) Ý thức tham gia các CLB học thuật, hoạt động học tập: từ 0 đến 4 điểm.

Sinh viên được cộng điểm mục này khi đáp ứng yêu cầu 1 và đồng thời đáp ứng một trong 2 yêu cầu tiếp theo:

- Tham gia các đợt khảo lấy ý kiến từ người học về các học phần giảng dạy của Nhà trường;

- Có ý thức và tích cực tham gia các Câu lạc bộ học thuật, các hoạt động học tập do Nhà trường, Đoàn TNCSHCM, lớp, tổ, nhóm hoặc các tổ chức đoàn thể trong Nhà trường tổ chức;

- Là thành viên chính thức của ít nhất một Câu lạc bộ học thuật do Đoàn TNCSHCM hoặc các tổ chức đoàn thể trong Nhà trường tổ chức.

b) Tham gia các hoạt động Nghiên cứu khoa học: từ 0 đến 1 điểm

Sinh viên được cộng điểm mục này khi đáp ứng một trong các yêu cầu sau:

- Là thành viên chính thức trong nhóm nghiên cứu của ít nhất 1 đề tài nghiên cứu khoa học đã hoàn thành hoặc đang thực hiện. Mỗi đề tài chỉ được tính điểm 1 lần;

- Là thành viên chính thức và tích cực của Câu lạc bộ nghiên cứu khoa học sinh viên;

- Tham gia báo cáo hoặc tham dự các Hội nghị nghiên cứu khoa học (có xác nhận hoặc giấy chứng nhận của Ban Tổ chức).

3. Ý thức và thái độ tham gia các kỳ thi, cuộc thi: từ 0 đến 3 điểm

Sinh viên được cộng điểm mục này khi đáp ứng yêu cầu sau:

Chấp hành nghiêm túc các quy định của Bộ Giáo dục và Đào tạo và của Nhà trường về quy chế thi, kiểm tra. Nếu bị nhắc nhở hoặc bị kỷ luật vì vi phạm các quy chế thi, kiểm tra trong suốt học kỳ thì không được cộng điểm ở mục này.

4. Tinh thần vượt khó, phấn đấu vươn lên trong học tập: từ 0 đến 2 điểm



Sinh viên được cộng điểm mục này khi đáp ứng đồng thời hai yêu cầu sau:

- Có ý thức tích cực và chủ động khắc phục khó khăn để phấn đấu vươn lên trong học tập và rèn luyện, có tinh thần tự giác cao trong học tập, tích cực tham gia thảo luận, phát biểu, đặt câu hỏi trong các buổi học lý thuyết, labo, thực tập lâm sàng, cộng đồng...;

- Được từ 50% trở lên tổng số sinh viên trong lớp biểu quyết đồng ý.

5. Kết quả học tập: từ 0 đến 4 điểm

Sinh viên được thưởng về điểm học tập (chỉ tính điểm thi lần 1) nếu:

- Điểm TBCHT đạt từ 2,00-2,49: 1 điểm.

- Điểm TBCHT đạt từ 2,50-3,19: 2 điểm.

- Điểm TBCHT đạt từ 3,20-3,59: 3 điểm.

- Điểm TBCHT đạt từ 3,60-4,00: 4 điểm.

### **Điều 5. Đánh giá về ý thức chấp hành nội quy, quy chế, quy định trong Nhà trường (từ 0 đến 25 điểm)**

Các tiêu chí và khung điểm đánh giá:

1. Ý thức chấp hành các văn bản chỉ đạo của ngành, của cơ quan chỉ đạo cấp trên thực hiện trong Nhà trường: từ 0 đến 8 điểm.

a) Thực hiện tốt các quy chế, quy định của ngành, của cơ quan chỉ đạo cấp trên được cụ thể hóa để triển khai trong Nhà trường: từ 0 đến 6 điểm.

Sinh viên được cộng điểm mục này khi đáp ứng đồng thời 2 yêu cầu sau:

+ gương mẫu và chấp hành nghiêm túc các quy chế, nội quy, quy định của ngành, của cơ quan chỉ đạo cấp trên được cụ thể hóa để áp dụng trong Nhà trường như: các quy chế về đào tạo, các quy chế về công tác học sinh - sinh viên, quy định Nội quy Trường học, quy định về chế độ nghỉ Lễ, nghỉ Tết, nghỉ hè, các quy định về an ninh trật tự, giữ gìn và bảo vệ tài sản, cảnh quan của Nhà trường, Điều lệ Đoàn TNCSHCM...;

+ Được ít nhất 50% tổng số sinh viên trong lớp biểu quyết đồng ý.

Nếu vi phạm: trừ 2 điểm/lần.

b) Tham gia đầy đủ, tích cực các buổi học tập, thảo luận nội quy, quy chế, quy định hoặc có những đề xuất, đóng góp làm cho nội quy, quy chế, quy định được thực hiện tốt hơn: từ 0 đến 2 điểm.

Sinh viên được cộng điểm mục này khi đáp ứng đồng thời 3 yêu cầu sau:

+ Tham gia đầy đủ và tích cực các buổi sơ kết học kỳ, đại hội lớp, các buổi sinh hoạt thường kỳ hoặc đột xuất do lớp, Đoàn tổ chức để thảo luận hoặc triển khai thực hiện các nội quy, quy chế của Nhà trường; Nghị quyết của Đoàn TNCSHCM các cấp;

+ Tích cực tham gia góp ý xây dựng, đề xuất đối với Ban cán sự lớp, Ban chấp hành lớp, Nhà trường và các tổ chức đoàn thể trong Trường để làm cho nội quy, quy chế, quy định được thực hiện tốt hơn;

+ Được ít nhất 50% tổng số sinh viên trong lớp biểu quyết đồng ý.

2. Ý thức chấp hành các nội quy, quy chế và các quy định khác của Nhà trường: từ 0 đến 17 điểm

a) Tham gia lao động, trực nhật, thực hiện tiết kiệm, bảo vệ của công: từ 0 đến 5 điểm.

Sinh viên được cộng điểm mục này khi đáp ứng đồng thời các yêu cầu sau:

+ Tham gia lao động hiệu quả khi Nhà trường, Đoàn TNCSHCM tổ chức;

+ Tham gia hiệu quả công tác trực nhật lớp;

+ Gương mẫu và chấp hành tốt về tiết kiệm điện, nước;

+ Gương mẫu và chấp hành tốt về bảo vệ tài sản của Nhà trường;

+ Được ít nhất 50% tổng số sinh viên trong lớp biểu quyết đồng ý.

b) Thực hiện tốt nội quy, quy chế sinh viên ngoại trú hoặc nội trú (có xác nhận của công an địa phương hoặc Phòng CTCT&QLSV): từ 0 đến 4 điểm

Sinh viên được cộng điểm mục này khi đáp ứng đồng thời 2 yêu cầu sau:

+ Sinh viên có sổ quản lý nội/ngoại trú, có đăng ký tạm trú đầy đủ và có xác nhận của công an phường/xã nơi cư trú, của Đơn vị quản lý KTX nơi tạm trú theo từng học kỳ; Sổ quản lý sinh viên phải nộp cho Ban cán sự lớp trước khi sơ kết học kỳ/tổng kết năm học ít nhất 2 tuần theo kế hoạch sơ kết học kỳ/tổng kết năm học của Nhà trường;

+ Không vi phạm hoặc bị nhắc nhở về nếp sống văn minh, an ninh trật tự và các quy định khác tại nơi cư trú.

c) Đóng học phí đầy đủ, đúng thời gian quy định: từ 0 đến 4 điểm

Sinh viên được cộng điểm mục này khi đáp ứng yêu cầu sau:

Chấp hành nghiêm túc các quy định của Nhà trường về học phí, đóng học phí đầy đủ, đúng thời gian quy định. Nếu không thực hiện đúng quy định của Nhà trường về đóng học phí mà không có lý do chính đáng thì không được cộng điểm ở mục này.

d) Tham gia đóng bảo hiểm y tế đầy đủ, đúng thời gian quy định: từ 0 đến 4 điểm

Sinh viên được cộng điểm mục này khi đáp ứng yêu cầu sau:

Chấp hành nghiêm túc các quy định của Nhà trường về bảo hiểm y tế, đóng bảo hiểm y tế đầy đủ, đúng thời gian quy định. Nếu không thực hiện đúng quy định của Nhà trường về tham gia bảo hiểm y tế mà không có lý do chính đáng thì không được cộng điểm ở mục này.

**Điều 6. Đánh giá về ý thức tham gia các hoạt động chính trị, xã hội, văn hóa, văn nghệ, thể thao, phòng chống tội phạm và các tệ nạn xã hội (từ 0 đến 20 điểm)**

Các tiêu chí và khung điểm đánh giá:

1. Ý thức và hiệu quả tham gia các hoạt động rèn luyện về chính trị, xã hội văn hóa, văn nghệ, thể thao: từ 0 đến 9 điểm.

a) Tham gia đầy đủ các hoạt động chính trị, xã hội của tập thể lớp, Chi đoàn, Liên chi đoàn, Chi bộ và Đoàn trường trở lên tổ chức: từ 0 đến 3 điểm.

Sinh viên được cộng điểm mục này khi đáp ứng các yêu cầu sau:

+ Tham gia đầy đủ và tích cực các hoạt động rèn luyện về chính trị, xã hội của tập thể lớp, Chi đoàn, Liên chi đoàn, Chi bộ và Đoàn trường trở lên tổ chức và được ít nhất 50% tổng số sinh viên trong lớp biểu quyết đồng ý.

+ Tham gia sinh hoạt lớp, chi đoàn, khoa/bộ môn đầy đủ.

Nếu không tham gia mà không có lý do: trừ 1 điểm/lần.

b) Tham gia, hỗ trợ, cổ vũ đầy đủ các hoạt động văn hóa, văn nghệ, thể thao của tập thể lớp, Chi đoàn, Liên chi đoàn, Chi bộ và Đoàn trường trở lên tổ chức: từ 0 đến 3 điểm

Nếu không tham gia mà không có lý do: trừ 1 điểm/lần.

c) Tham gia đầy đủ và có kết quả tuần lễ sinh hoạt công dân sinh viên đầu năm học, đầu khóa học và cuối khóa: từ 0 đến 2 điểm.

Sinh viên được cộng điểm ở mục này khi đáp ứng đồng thời các yêu cầu sau:

+ Chấp hành nghiêm túc kế hoạch “Tuần sinh hoạt công dân học sinh-sinh viên” theo kế hoạch hàng năm của Nhà trường;

+ Có ý thức học tập tốt và nghiêm túc trong học tập;

+ Làm bài thu hoạch đạt yêu cầu.

d) Có ý thức tham gia các CLB văn nghệ, thể thao, kỹ năng: 1 điểm

Sinh viên được cộng điểm mục này khi đáp ứng đồng thời 2 yêu cầu sau:

+ Có ý thức và tích cực tham gia các câu lạc bộ văn hóa, văn nghệ, thể thao do Nhà trường, Đoàn TNCSHCM hoặc các tổ chức đoàn thể trong Nhà trường tổ chức;

+ Là thành viên chính thức của ít nhất 1 Câu lạc bộ văn nghệ, thể thao, kỹ năng do Đoàn TNCSHCM hoặc các tổ chức đoàn thể trong Nhà trường tổ chức.

2. Ý thức tham gia các hoạt động công ích, tình nguyện, công tác xã hội: từ 0 đến 9 điểm

a) Tích cực tham gia các hoạt động công ích, tình nguyện, công tác xã hội trong và ngoài Trường: từ 0 đến 7 điểm.

Sinh viên được cộng điểm mục này khi đáp ứng yêu cầu sau:

Tham gia đầy đủ và tích cực các hoạt động công ích, tình nguyện, công tác xã hội do Đoàn TNCSHCM, Nhà trường hoặc các tổ chức chính thống ở ngoài trường tổ chức (phải có xác nhận của các tổ chức xã hội): 7 điểm;

- Nếu tham gia từ 1 đến 7 hoạt động công ích, tình nguyện, công tác xã hội: Được cộng từ 1 đến 7 điểm;

- Nếu tham gia nhiều hơn 7 hoạt động công ích, tình nguyện, công tác xã hội hoặc tham gia các hoạt động lớn do Đoàn trường, Thành đoàn tổ chức được ưu tiên cộng điểm ở mục d điều VIII.

b) Được điều động và tham gia tích cực các hoạt động ngoại khóa do Nhà trường, Đoàn TNCSHCM tổ chức, điều động: từ 0 đến 2 điểm.

Sinh viên được cộng điểm mục này khi đáp ứng yêu cầu sau:

Tham gia đầy đủ, tích cực và nghiêm túc các hoạt động ngoại khóa, hội nghị, hội thảo,... khi được Nhà trường, Đoàn TNCSHCM và các tổ chức đoàn thể điều động.

Sinh viên nếu được điều động mà không tham gia nghiêm túc (không có lý do chính đáng) thì không được cộng điểm ở mục này.

3. Tích cực tham gia tuyên truyền phòng chống tội phạm và các tệ nạn xã hội, bản thân không có vi phạm: từ 0 đến 2 điểm.

Sinh viên được cộng điểm ở mục này khi đáp ứng đồng thời 2 yêu cầu sau:

- Tham gia đầy đủ và tích cực các hoạt động phòng chống tội phạm và các tệ nạn xã hội khi được Nhà trường và các tổ chức đoàn thể điều động hoặc được các cấp có thẩm quyền xác nhận. Bản thân không vi phạm;

- gương mẫu và tích cực vận động bạn bè, gia đình và cả những người xung quanh nâng cao cảnh giác và phòng chống tội phạm và các tệ nạn trong trường học và nơi cư trú được ít nhất 50% sinh viên trong lớp biểu quyết đồng ý.

**Điều 7. Đánh giá về ý thức công dân trong quan hệ cộng đồng (từ 0 đến 25 điểm)**

Các tiêu chí và khung điểm đánh giá:

1. Ý thức chấp hành và tham gia tuyên truyền các chủ trương của Đảng, chính sách, pháp luật của Nhà nước trong cộng đồng: từ 0 đến 5 điểm.

a) Chấp hành tốt các chủ trương, đường lối của Đảng, chính sách, pháp luật của Nhà nước; Điều lệ, nghị quyết của Đoàn: từ 0 đến 3 điểm.

Sinh viên được cộng điểm ở mục này khi đáp ứng đồng thời các yêu cầu sau:

- Chấp hành nghiêm túc các chủ trương, đường lối của Đảng, chính sách, pháp luật của Nhà nước ở trong và ngoài Nhà trường, được ít nhất 50% tổng số sinh viên trong lớp biểu quyết đồng ý;

- Chấp hành nghiêm túc Điều lệ Đoàn, Nghị quyết, Chỉ thị của Đảng, Đoàn.

Nếu bị nhắc nhở hoặc kỷ luật vì vi phạm chủ trương, đường lối của Đảng, chính sách, pháp luật của Nhà nước, Điều lệ Đoàn, Nghị quyết, Chỉ thị của Đảng, Đoàn thì không được cộng điểm ở mục này.

b) Có ý thức tham gia tuyên truyền các chủ trương, đường lối của Đảng, chính sách, pháp luật của Nhà nước, Điều lệ, nghị quyết của Đoàn: từ 0 đến 2 điểm.

2. Ý thức tham gia các hoạt động xã hội có thành tích được ghi nhận, biểu dương, khen thưởng: từ 0 đến 18 điểm.

a) Tích cực tham gia thực hiện giữ gìn trật tự an toàn xã hội: từ 0 đến 2 điểm

Sinh viên được cộng điểm ở mục này khi đáp ứng đồng thời 2 yêu cầu sau:

- Tích cực tham gia giữ gìn trật tự an toàn xã hội ở trong và ngoài Nhà trường và phải được ít nhất 50% tổng số sinh viên trong lớp biểu quyết đồng ý;

- Không bị nhắc nhở hoặc bị kỷ luật vì các hành vi vi phạm trật tự an toàn xã hội trong và ngoài Nhà trường.

b) Tích cực tham gia giữ gìn vệ sinh môi trường xanh, sạch, đẹp: từ 0 đến 4 điểm

Sinh viên được cộng điểm mục này khi đáp ứng yêu cầu sau:

Tích cực tham gia các hoạt động giữ gìn vệ sinh môi trường xanh, sạch, đẹp ở trong và ngoài Nhà trường và phải được ít nhất 50% tổng số sinh viên trong lớp biểu quyết đồng ý. Nếu bị nhắc nhở: trừ 2 điểm/lần.

c) Có mối quan hệ đúng mực với thầy cô giáo, cán bộ công chức Nhà trường, bệnh viện và bệnh nhân: từ 0 đến 4 điểm.

Sinh viên được cộng điểm ở mục này khi đáp ứng yêu cầu sau:

Có mối quan hệ đúng mực, lễ phép, tôn trọng thầy cô giáo, cán bộ viên chức ở Trường, bệnh viện, bệnh nhân ở bệnh viện, nơi thực hành và phải được ít nhất 50% tổng số sinh viên trong lớp biểu quyết đồng ý. Nếu bị nhắc nhở hoặc bị kỷ luật vì thái độ hoặc hành vi thiếu tôn trọng hoặc không đúng mực với thầy cô giáo, cán bộ viên chức ở Trường, bệnh viện, bệnh nhân ở bệnh viện, nơi thực hành thì không được cộng điểm ở mục này.

d) Có mối quan hệ tốt trong lớp, trong trường, không gây mất đoàn kết nội bộ, bản thân có ảnh hưởng tích cực đối với tập thể: từ 0 đến 4 điểm.

Sinh viên được cộng điểm mục này khi đáp ứng yêu cầu sau:

Có mối quan hệ tốt với sinh viên trong lớp và trong Nhà trường, xây dựng và giữ gìn mối quan hệ đoàn kết trong lớp, trong Nhà trường, có ảnh hưởng tích cực đối với tập thể, được ít nhất 50% tổng số sinh viên trong lớp biểu quyết đồng ý. Nếu bị nhắc nhở hoặc bị kỷ luật vì thái độ hoặc hành vi gây chia rẽ hoặc gây mất đoàn kết trong lớp và trong Nhà trường thì không được cộng điểm ở mục này.

e) Được biểu dương khen thưởng về tham gia giữ gìn trật tự, an toàn xã hội hoặc có hành động giúp người, cứu người từ cấp Trường trở lên: từ 0 đến 2 điểm.

f) Tham gia hiệu quả hiến máu nhân đạo hoặc thành viên CLB Ngân hàng máu nóng: từ 0 đến 2 điểm.

3. Có tinh thần chia sẻ, giúp đỡ người thân, bạn đồng học, người gặp khó khăn, hoạn nạn: từ 0 đến 2 điểm.

Sinh viên được cộng điểm ở mục này khi đáp ứng đồng thời 2 yêu cầu sau:

- Có tinh thần tương thân tương ái, giúp đỡ bạn bè trong học tập, khi gặp khó khăn, hoạn nạn để cùng nhau phấn đấu học tập tốt.

- Được ít nhất 50% tổng số sinh viên trong lớp biểu quyết đồng ý.

**Điều 8. Đánh giá về ý thức và kết quả khi tham gia công tác cán bộ tổ/lớp, cán bộ tổ thực tập Labo và lâm sàng, các đoàn thể, tổ chức trong Nhà trường hoặc sinh viên đạt được thành tích đặc biệt trong học tập, rèn luyện**

Các tiêu chí và khung điểm đánh giá:

1. Ý thức, tinh thần, thái độ, uy tín và hiệu quả công việc của sinh viên được phân công quản lý tổ/lớp, các tổ chức Đảng, Đoàn thanh niên và các tổ chức khác trong Nhà trường: từ 0 đến 4 điểm.

Sinh viên chỉ chọn 1 trong 2 tiêu chí sau để đánh giá:

- Sinh viên giữ các chức vụ là Ủy viên BCH Đoàn Trường; Bí thư, phó bí thư, ủy viên BCH Liên chi đoàn; Bí thư, phó bí thư Chi đoàn, Chủ nhiệm, phó chủ nhiệm các câu lạc bộ; Lớp trưởng, lớp phó học tập, phó đời sống có ý thức, tinh thần, thái độ, uy tín tổ chức quản lý lớp, tổ chức đoàn thể và có ảnh hưởng tích cực đến tập thể lớp và có ít nhất 50% tổng số sinh viên trong lớp, tổ chức đoàn thể biểu quyết đồng ý: từ 0 đến 4 điểm.

- Sinh viên giữ các chức vụ là tổ trưởng, tổ phó các tổ, trưởng nhóm học tập; Ủy viên Ban chấp hành lớp, Ban chủ nhiệm Câu lạc bộ có ý thức, tinh thần, thái độ, uy tín tổ chức quản lý lớp, tổ chức đoàn thể và có ảnh hưởng tích cực đến tập thể lớp và có ít nhất 50% tổng số sinh viên trong lớp, tổ chức đoàn thể biểu quyết đồng ý: từ 0 đến 2 điểm.

2. Kỹ năng tổ chức, quản lý tổ/lớp các tổ chức Đảng, Đoàn Thanh niên và các tổ chức khác trong Nhà trường: từ 0 đến 4 điểm.

Sinh viên chỉ chọn 1 trong 2 tiêu chí sau để đánh giá:

- Sinh viên giữ các chức vụ là Ủy viên BCH Đoàn Trường; Bí thư, phó bí thư, ủy viên BCH Liên chi đoàn; Bí thư, phó bí thư Chi đoàn, Chủ nhiệm, phó chủ nhiệm các câu lạc bộ; Lớp trưởng, lớp phó học tập, phó đời sống có kỹ năng tổ chức quản lý lớp, tổ chức đoàn thể và có ảnh hưởng tích cực đến tập thể lớp và có ít nhất 50% tổng số sinh viên trong lớp, tổ chức đoàn thể biểu quyết đồng ý: từ 0 đến 4 điểm.

- Sinh viên giữ các chức vụ là tổ trưởng, tổ phó các tổ, trưởng nhóm học tập; Ủy viên Ban chấp hành lớp, Ban chủ nhiệm Câu lạc bộ có ý thức, tinh thần, thái độ, uy tín, có kỹ năng tổ chức quản lý lớp, tổ chức đoàn thể và có ảnh hưởng tích cực đến tập thể lớp và có ít nhất 50% tổng số sinh viên trong lớp, tổ chức đoàn thể biểu quyết đồng ý: từ 0 đến 2 điểm.

3. Hỗ trợ và tham gia tích cực vào các hoạt động chung của lớp, tập thể, khoa/bộ môn, Đoàn thanh niên và Nhà Trường: từ 0 đến 2 điểm.

Sinh viên chỉ chọn 1 trong 2 tiêu chí sau để đánh giá:

- Sinh viên giữ các chức vụ là Ủy viên BCH Đoàn Trường; Bí thư, phó bí thư, ủy viên BCH Liên chi đoàn; Bí thư, phó bí thư Chi đoàn, Chủ nhiệm, phó chủ nhiệm các câu lạc bộ; Lớp trưởng, lớp phó học tập, phó đời sống có hỗ trợ và tham gia tích cực vào các hoạt động chung của lớp, tập thể, khoa/bộ môn, Đoàn thanh niên và Nhà trường và có ít nhất 50% tổng số sinh viên trong lớp, tổ chức đoàn thể biểu quyết đồng ý.

- Sinh viên giữ các chức vụ là tổ trưởng, tổ phó các tổ, trưởng nhóm học tập; Ủy viên Ban chấp hành lớp, Ban chủ nhiệm Câu lạc bộ có hỗ trợ và tham gia tích cực vào các hoạt động chung của lớp, tập thể, khoa/bộ môn, Đoàn thanh niên và Nhà trường và có ít nhất 50% tổng số sinh viên trong lớp, tổ chức đoàn thể biểu quyết đồng ý.

4. Sinh viên đạt được các thành tích đặc biệt trong học tập, rèn luyện: từ 0 đến 10 điểm.

Sinh viên được cộng điểm nếu đạt các thành tích sau đây:

a) Giải thưởng, bằng khen, danh hiệu cấp Trung ương: Chính phủ, Bộ, Trung ương Đoàn, Hội: 10 điểm;

b) Giải thưởng, bằng khen, danh hiệu cấp Tỉnh/Thành phố: Tỉnh đoàn/Thành đoàn hoặc các cơ quan cấp tỉnh/thành phố cấp: 8 điểm;

c) Giải thưởng, giấy khen, danh hiệu cấp Trường, Quận/Huyện: Hiệu trưởng, Bí thư Đoàn TNCSHCM và các tổ chức đoàn thể trực thuộc Trường, Quận/Huyện: 6 điểm

Sinh viên được nhiều khen thưởng sẽ tính điểm ở cấp khen cao nhất (tối đa 10 điểm). Sinh viên phải nộp bản photocopy các giải thưởng, bằng khen, giấy khen, danh hiệu, giấy chứng nhận tập thể lớp xác nhận;

d) Tham gia nhiều lần hiến máu nhân đạo hoặc tham gia các chiến dịch tình nguyện do Đoàn các cấp tổ chức và có kết quả học tập đạt từ loại Khá trở lên: từ 0 đến 3 điểm;

e) Sinh viên tích cực tham gia và có hiệu quả các hoạt động chính trị, văn hóa, văn nghệ, thể thao và các hoạt động công ích, tình nguyện, công tác xã hội do Thành đoàn, Đoàn trường và Nhà trường tổ chức và có kết quả học tập đạt từ loại Khá trở lên: từ 0 đến 3 điểm (Phải có xác nhận kèm theo);

f) Nếu sinh viên đạt đồng thời các điểm cộng từ các mục giữ chức vụ 1,2,3 Điều 8 và mục 4, Điều 8 về đạt thành tích đặc biệt trong học tập và rèn luyện thì tổng điểm được hưởng ở Điều 8 không vượt quá 10 điểm.

### **Chương III**

## **PHÂN LOẠI KẾT QUẢ VÀ QUY TRÌNH ĐÁNH GIÁ**

### **KẾT QUẢ RÈN LUYỆN**

#### **Điều 9. Phân loại kết quả rèn luyện**

1. Kết quả rèn luyện được phân thành các loại: Xuất sắc, tốt, khá, trung bình, yếu và kém.

2. Phân loại kết quả rèn luyện:

a) Từ 90 đến 100 điểm: loại xuất sắc.

b) Từ 80 đến dưới 90 điểm: loại tốt.

c) Từ 65 đến dưới 80 điểm: loại khá.

d) Từ 50 đến dưới 65 điểm: loại trung bình.

đ) Từ 35 đến dưới 50 điểm: loại yếu.

e) Dưới 35 điểm: loại kém.

#### **Điều 10. Phân loại để đánh giá**



1. Trong thời gian sinh viên bị kỷ luật mức khiển trách, khi đánh giá kết quả rèn luyện không được vượt quá loại khá.

2. Trong thời gian sinh viên bị kỷ luật mức cảnh cáo, khi đánh giá kết quả rèn luyện không được vượt quá loại trung bình.

3. Sinh viên bị kỷ luật mức đình chỉ học tập hoặc buộc thôi học thì không được đánh giá rèn luyện kể từ học kỳ quyết định đình chỉ hoặc buộc thôi học có hiệu lực.

4. Sinh viên hoàn thành chương trình học và tốt nghiệp chậm so với quy định của khóa học thì tiếp tục được đánh giá, phân loại kết quả rèn luyện trong thời gian đang hoàn thành bổ sung chương trình học và tốt nghiệp. Việc tổ chức đánh giá kết quả rèn luyện cho sinh viên được thực hiện tại lớp khóa sau mà sinh viên đang theo học căn cứ quyết định của Nhà trường.

5. Sinh viên thuộc diện tạm ngừng học hoặc nghỉ học tạm thời thì được bảo lưu kết quả rèn luyện của các kỳ đã đánh giá và sẽ tiếp tục được đánh giá, phân loại kết quả rèn luyện khi trở lại học tập theo quy định.

6. Sinh viên khuyết tật, tàn tật, mồ côi cha mẹ (hoặc cha hoặc mẹ), có hoàn cảnh gia đình đặc biệt khó khăn có xác nhận của địa phương theo quy định đối với những hoạt động rèn luyện không có khả năng tham gia hoặc đáp ứng yêu cầu chung thì được ưu tiên động viên, khuyến khích cộng điểm khi đánh giá kết quả rèn luyện qua sự nỗ lực và tiến bộ của sinh viên tùy thuộc vào đối tượng và hoàn cảnh cụ thể.

7. Sinh viên chuyển trường được sự đồng ý của Hiệu trưởng hai nhà trường thì được bảo lưu kết quả rèn luyện của trường cũ khi học tại trường mới và tiếp tục đánh giá, phân loại kết quả rèn luyện ở các học kỳ tiếp theo.

### **Điều 11. Quy trình đánh giá kết quả rèn luyện**

Quy trình đánh giá kết quả rèn luyện phải được thực hiện theo trình tự các bước sau đây:

1. Sinh viên căn cứ vào kết quả rèn luyện của mình trong học kỳ để tự đánh giá theo mức điểm chi tiết theo mẫu do Nhà trường quy định (Phiếu đánh giá kết quả rèn luyện).

2. Tổ chức họp theo tổ học tập để đánh giá kết quả rèn luyện cho từng sinh viên trong tổ. Việc tổ chức họp tổ do tổ trưởng chủ trì và phải có biên bản họp kèm theo kết quả đánh giá của tổ đối với từng sinh viên.

3. Tổ chức họp lớp để đánh giá kết quả rèn luyện vào tuần đầu tiên của mỗi học kỳ và bắt buộc phải có sự tham dự của Giáo viên chủ nhiệm lớp hoặc Cố vấn học tập.

Việc họp lớp do Ban cán sự lớp, phối hợp với Ban chấp hành chi đoàn, Giáo viên chủ nhiệm lớp hoặc Cố vấn học tập chủ trì tổ chức, tiến hành xem xét và thông qua mức điểm của từng sinh viên trên cơ sở phải được tối thiểu 50% sinh viên tham dự cuộc họp đồng ý.

Biên bản họp lớp đánh giá kết quả rèn luyện và bảng xếp loại kết quả rèn luyện phải có đầy đủ chữ ký của đại diện Ban cán sự lớp, Ban chấp hành chi đoàn, Giáo viên chủ nhiệm lớp hoặc Cố vấn học tập. Biên bản và bảng xếp loại kết quả rèn luyện gửi về Phòng Công tác chính trị và Quản lý sinh viên (bảng in và file mềm qua địa chỉ email: [ctsv@dhktyduocdn.edu.vn](mailto:ctsv@dhktyduocdn.edu.vn)) chậm nhất là 05 ngày kể từ ngày tổ chức họp lớp.

4. Hội đồng đánh giá kết quả rèn luyện của sinh viên cấp trường họp xét, thống nhất trình Hiệu trưởng xem xét và quyết định công nhận kết quả.

5. Kết quả đánh giá, phân loại rèn luyện của sinh viên được công bố công khai và thông báo cho sinh viên biết. Trong vòng 20 ngày kể từ ngày công bố công khai, nếu sinh viên không có ý kiến phản hồi, Nhà trường sẽ chính thức ra quyết định công nhận kết quả rèn luyện của sinh viên.

## **Chương IV**

### **TỔ CHỨC ĐÁNH GIÁ VÀ SỬ DỤNG KẾT QUẢ ĐÁNH GIÁ**

#### **Điều 12. Hội đồng đánh giá kết quả rèn luyện**

##### **1. Hội đồng đánh giá rèn luyện cấp Trường:**

Vào đầu mỗi năm học, Nhà trường ban hành quyết định thành lập Hội đồng đánh giá rèn luyện cấp Trường.

##### **a) Thành phần Hội đồng cấp trường gồm:**

- Chủ tịch Hội đồng: Hiệu trưởng hoặc Phó Hiệu trưởng được Hiệu trưởng ủy quyền.

- Thường trực Hội đồng: Trưởng phòng Công tác chính trị và Quản lý sinh viên.

- Các ủy viên: Lãnh đạo các phòng và đơn vị chức năng: Phòng Đào tạo đại học, Phòng Tài chính - Kế toán, Phòng Nghiên cứu khoa học và Hợp tác quốc tế, Ban chấp hành Đoàn trường.

##### **b) Nhiệm vụ của Hội đồng đánh giá kết quả rèn luyện cấp trường:**

Hội đồng đánh giá rèn luyện cấp Trường có nhiệm vụ tổ chức thực hiện đánh giá kết quả rèn luyện của từng sinh viên trong năm học đó căn cứ vào các quy định hiện hành và biên bản, kết quả phân loại rèn luyện của lớp, đề nghị Hiệu trưởng công nhận và được giải tán khi hoàn thành nhiệm vụ.

### **Điều 13. Thời gian đánh giá**

1. Việc đánh giá kết quả rèn luyện của sinh viên được tiến hành định kỳ theo học kỳ, năm học và toàn khóa học sau khi có kết quả học tập của sinh viên.

2. Điểm rèn luyện của học kỳ là tổng điểm đạt được của 5 nội dung đánh giá chi tiết của Trường.

3. Điểm rèn luyện của năm học là trung bình cộng của điểm rèn luyện các học kỳ của năm học đó.

4. Điểm rèn luyện toàn khóa học là trung bình cộng của điểm rèn luyện các học kỳ của khóa học đó.

### **Điều 14. Sử dụng kết quả rèn luyện**

1. Kết quả phân loại rèn luyện từng học kỳ, năm học, toàn khóa học của sinh viên được lưu trong hồ sơ quản lý sinh viên của Nhà trường, được sử dụng trong việc xét cấp học bổng, xét khen thưởng- kỷ luật, xét thôi học, ngưng học, xét điều kiện thi tốt nghiệp, xét làm luận văn hoặc khóa luận tốt nghiệp, xét tốt nghiệp và cấp bằng tốt nghiệp.

2. Kết quả rèn luyện của sinh viên theo từng học kỳ, năm học và toàn khóa học được ghi chung vào bảng điểm kết quả học tập và được lưu trong hồ sơ sinh viên trong suốt quá trình học tập tại Trường và sau khi tốt nghiệp.

3. Sinh viên có kết quả rèn luyện xuất sắc được Nhà trường biểu dương, khen thưởng.

4. Sinh viên bị xếp loại rèn luyện yếu, kém trong hai học kỳ liên tiếp thì phải tạm ngừng học ít nhất một học kỳ ở học kỳ tiếp theo và bị xếp loại rèn luyện yếu, kém hai học kỳ liên tiếp lần thứ hai thì sẽ bị buộc thôi học.

### **Điều 15. Quyền khiếu nại**

Sinh viên có quyền khiếu nại lên các phòng, đơn vị chức năng hoặc Hiệu trưởng nếu thấy việc đánh giá kết quả rèn luyện chưa chính xác. Khi nhận được đơn khiếu nại, Nhà trường có trách nhiệm giải quyết, trả lời theo quy định hiện hành.

## **Chương V**

### **TỔ CHỨC THỰC HIỆN**

#### **Điều 16. Tổ chức thực hiện**

Giao Phòng Công tác chính trị và Quản lý sinh viên chủ trì, phối hợp với Phòng Đào tạo đại học, Ban chấp hành Đoàn TNCSHCM và các đơn vị liên quan để tổ chức thực hiện đánh giá kết quả rèn luyện của sinh viên theo đúng quy định.

Quy định này được áp dụng cho sinh viên đại học hệ chính quy kể từ học kỳ I, năm học 2018-2019.

Trong quá trình thực hiện, tùy theo tình hình thực tế Nhà trường sẽ bổ sung, điều chỉnh cho phù hợp theo từng năm học.

**HIỆU TRƯỞNG**  
(*Đã ký*)  
**Nguyễn Khắc Minh**

## **VII. QUY ĐỊNH NGHỈ PHÉP CỦA SINH VIÊN**

*(Ban hành theo Quyết định số 447/QĐ-ĐHKTY-DĐN ngày 30 tháng 8 năm 2016 của Hiệu trưởng trường Đại học Kỹ thuật Y – Dược Đà Nẵng)*

### **CHƯƠNG I NHỮNG QUY ĐỊNH CHUNG**

#### **Điều 1. Đối tượng áp dụng**

Quy định này áp dụng đối với sinh viên đang học tại Trường Đại học Kỹ thuật Y – Dược Đà Nẵng.

#### **Điều 2. Mục đích**

Thống nhất trong công tác quản lý, theo dõi việc nghỉ học của sinh viên, giúp công tác tổ chức xử lý sinh viên đúng quy định; tổ chức thống kê, báo cáo số liệu sinh viên chính xác, kịp thời.

### **CHƯƠNG II QUẢN LÝ, THEO DÕI NGHỈ PHÉP CỦA SINH VIÊN**

#### **Điều 3. Quản lý phép**

Nhà trường quản lý toàn bộ thời gian học tập, sinh hoạt của học sinh theo chương trình, thời khóa biểu và địa điểm do nhà trường quy định, sinh viên có nhiệm vụ chấp hành đầy đủ các thời gian biểu nói trên.

1. Sinh viên đến học hay sinh hoạt trễ trên 15 phút và không được chấp thuận cho dự buổi học/sinh hoạt thì được tính là nghỉ không phép buổi học/ sinh hoạt đó.

2. Sinh viên vắng mặt từ 01 buổi học tập/sinh hoạt trở lên, cần làm đơn xin phép. Đơn này phải được sự đồng ý của một trong các cấp có thẩm quyền sau đây:

- Trường hợp xin nghỉ phép từ 01 buổi đến 2 ngày: Giáo viên chủ nhiệm xác nhận lý do và chuyển phòng Công tác chính trị và Quản lý sinh viên cấp phép.

- Trường hợp xin nghỉ từ 3 đến 5 ngày: Giáo viên chủ nhiệm, Ban chủ nhiệm Khoa/Bộ môn duyệt đơn và chuyển phòng Công tác chính trị và Quản lý sinh viên cấp phép.

- Trường hợp nghỉ trên 5 ngày: Giáo viên chủ nhiệm, Ban chủ nhiệm Khoa/Bộ môn duyệt đơn, chuyển phòng Công tác chính trị và Quản lý sinh viên trình Ban Giám hiệu cấp phép.

- Trường hợp đột xuất không xin phép kịp (ốm đau, tai nạn...): Trường chấp nhận cho sinh viên bổ sung đơn xin nghỉ phép sau, có kèm chứng từ hợp lệ (giấy nhập/xuất viện, biên bản tai nạn...) và được phòng Công tác chính trị và Quản lý sinh viên tính là nghỉ có phép.

Việc cho phép vắng phải được ghi vào sổ theo dõi học tập của lớp và được giáo viên chủ nhiệm ký xác nhận.

#### **Điều 4. Quy định về nghỉ học của sinh viên**

Mỗi năm sinh viên được nghỉ hè, tết và ngày lễ theo quy định chung. Sinh viên không được nghỉ quá ngày quy định. Nếu nghỉ quá ngày quy định phải xin phép phòng Công tác chính trị và Quản lý sinh viên, nếu không có lý do chính đáng coi như tự ý bỏ học và bị xử lý theo các quy định về học tập và quản lý sinh viên.

Trong thời gian học tập, sinh viên có thể được nghỉ học trong các trường hợp sau:

1.1 Trường hợp ốm, đau: Sinh viên phải mang sổ y bạ đến khám tại trạm y tế trường; Sổ y bạ phải ghi rõ ngày nghỉ, số ngày nghỉ và chữ ký của trưởng trạm y tế. Trường hợp đang thực tập mà bị ốm phải có xác nhận của giáo viên hướng dẫn thực tập và trạm y tế. Trường hợp ốm không đến khám tại trạm y tế, sinh viên phải nhờ người đến báo cáo cho phòng Công tác chính trị và Quản lý sinh viên và trạm y tế biết ngay. Nếu ốm phải nằm viện khi trở lại học, sinh viên phải nộp bản sao giấy ra viện cho phòng Công tác chính trị và Quản lý sinh viên.

1.2 Trường hợp sinh viên đi công tác (được nhà trường cử hoặc cho phép): phải báo cáo cho phòng Công tác chính trị và Quản lý sinh viên.

1.3 Trường hợp nghỉ vì lý do gia đình:

- Bố mẹ đẻ, vợ chồng, con, anh chị em ruột; bố mẹ vợ (hoặc chồng) chết.
- Gia đình gặp thiên tai nặng.
- Bố, mẹ, vợ, chồng, con bị ốm nặng hoặc bị tai nạn nặng.

Trong trường hợp trên, sinh viên làm đơn đề xin phép nghỉ và phải được sự đồng ý của phòng Công tác chính trị và Quản lý sinh viên.

1.4 Các trường hợp muốn nghỉ học khác: tùy theo số ngày nghỉ, sinh viên làm đơn xin phép thông qua giáo viên chủ nhiệm, Ban chủ nhiệm Khoa/Bộ môn và gửi cho phòng Công tác chính trị và Quản lý sinh viên để Nhà trường xem xét giải quyết. Chỉ sau khi được đồng ý nghỉ, sinh viên mới được phép nghỉ. Các trường hợp nghỉ học theo đúng quy định trên được xem là nghỉ học có xin phép.

### **Điều 5. Trách nhiệm của sinh viên**

1. Sinh viên không tham gia vào các hoạt động học tập, sinh hoạt, hội họp theo quy định của Nhà trường phải viết đơn xin nghỉ phép và được Nhà trường xem xét giải quyết. Sinh viên không tham gia mà không được phép của Nhà trường xem như vi phạm nội quy về nề nếp, chuyên cần. Tùy mức độ vi phạm, Nhà trường sẽ xem xét đánh giá rèn luyện từng học kỳ hoặc xử lý kỷ luật theo quy định.

2. Sinh viên làm đơn xin nghỉ phép phải nêu rõ lý do, số ngày và địa chỉ xin nghỉ (theo mẫu).

- Trường hợp xin nghỉ phép trong phạm vi 01 buổi đến 02 ngày, sinh viên phải gửi đơn cho giáo viên chủ nhiệm trước ngày nghỉ 01 ngày để xem xét, phê duyệt. (Nếu là hoạt động bắt buộc của Khoa/Bộ môn, phòng chức năng tổ chức thì sinh viên phải gửi đơn trực tiếp ở Khoa/Bộ môn, phòng chức năng đó).

- Trường hợp xin nghỉ phép từ trên 03 đến 05 ngày, sinh viên phải gửi đơn cho giáo viên chủ nhiệm và Khoa/Bộ môn trước ngày nghỉ 02 ngày để xem xét, phê duyệt.

Sau đó nộp lên phòng Công tác chính trị và Quản lý sinh viên trước 01 ngày và nhận giấy cấp phép của Phòng. Trường hợp nghỉ trên 05 ngày, Phòng sẽ đề xuất phương án giải quyết và trình Hiệu trưởng xem xét, phê duyệt.

3. Sinh viên không nộp đơn xin phép đúng thời gian quy định hoặc không có đơn xin nghỉ phép: số ngày nghỉ được tính là ngày nghỉ không phép, là căn cứ để xử lý kỷ luật theo quy chế sinh viên và xem xét các quyền lợi khác như: danh hiệu thi đua, học bổng, khen thưởng...

### **Điều 6. Trách nhiệm của Ban cán sự lớp:**

- Phân công cán bộ lớp lưu trữ đơn xin nghỉ phép của sinh viên đã được duyệt. Thời gian lưu trữ tối thiểu một học kỳ.

- Báo cáo cụ thể số sinh viên vắng có phép, không phép với Giảng viên bộ môn vào tiết đầu của mỗi buổi học; đồng thời thống kê và báo cáo số ngày nghỉ có phép, không phép của sinh viên với Giáo viên chủ nhiệm vào thứ 6 hàng tuần.

- Cán bộ lớp không thực hiện báo cáo theo quy định, báo cáo sai sự thật hoặc làm mất giấy tờ nghỉ phép của sinh viên sẽ bị xử lý kỷ luật theo đề nghị của tập thể lớp và Giáo viên chủ nhiệm.

#### **Điều 7. Trách nhiệm của Giảng viên giảng dạy:**

- Vào đầu tiết học, Giảng viên phải điểm danh, ghi nhận sinh viên vắng có phép và không phép vào sổ lên lớp hoặc sổ tay Giảng viên. Kiểm tra lại sinh viên khi hết giờ dạy và ghi nhận những sinh viên bỏ tiết học (nếu có). Tổng số tiết nghỉ học của sinh viên (có phép và không phép) là tiêu chí để giảng viên đánh giá điểm chuyên cần hoặc xét tư cách dự thi kết thúc học phần.

- Phối hợp với giáo viên chủ nhiệm, Ban cán sự, phụ trách lớp trong công tác quản lý, thống kê số sinh viên vắng có phép, không phép.

#### **Điều 8. Trách nhiệm của Giáo viên chủ nhiệm:**

- Nắm bắt kịp thời tình hình học tập và sinh hoạt của lớp để kịp thời hướng dẫn, giúp đỡ sinh viên. Tổ chức kiểm điểm, phê bình, nhắc nhở sinh viên nghỉ học không có lý do nhưng chưa đến mức kỷ luật.

- Đề nghị Hội đồng Kỷ luật Nhà trường xử lý kỷ luật sinh viên nghỉ học quá số tiết quy định theo Quy định công tác sinh viên trường Đại học Kỹ thuật Y – Dược Đà Nẵng (thông qua phòng Công tác chính trị và Quản lý sinh viên).

- Trường hợp cá biệt (Sinh viên nghỉ học liên tục vì hoàn cảnh gia đình), giáo viên chủ nhiệm phối hợp xác minh lại thông tin và đề nghị nhà trường hỗ trợ (nếu có).

#### **Điều 9. Trách nhiệm của Khoa/Bộ môn chuyên môn :**

- Ban chủ nhiệm Khoa/Bộ môn duyệt cho phép hoặc không cho phép sinh viên vắng học của sinh viên thuộc Khoa/Bộ môn trong phạm vi từ 03 đến 05 ngày và sinh viên chuyển đơn lên phòng Công tác chính trị và Quản lý sinh viên.

- Trường hợp sinh viên vắng trên 05 ngày, Ban chủ nhiệm Khoa/ Bộ môn nhận đơn, đề xuất phương án giải quyết, chuyển đơn lên phòng Công tác chính trị và Quản lý sinh viên để phòng trình Hiệu trưởng xem xét.

- Trao đổi thông tin, phối hợp với giáo viên chủ nhiệm trong quản lý, theo dõi nghỉ phép của sinh viên.

#### **Điều 10. Trách nhiệm của phòng Công tác chính trị và Quản lý sinh viên:**

- Cấp phép cho sinh viên vắng học từ 01 đến 05 ngày khi có đơn và ý kiến của giáo viên chủ nhiệm hoặc Ban chủ nhiệm Khoa/Bộ môn chuyên môn của sinh viên.

- Trình Ban Giám hiệu duyệt cho phép hoặc không cho phép sinh viên vắng học đối với sinh viên xin nghỉ trên 05 ngày hoặc vắng đột xuất theo đề xuất của Ban chủ nhiệm Khoa/Bộ môn (lưu 01 bản tại Phòng tối thiểu một học kỳ).

- Tham mưu cho Hội đồng kỷ luật nhà trường xử lý các trường hợp nghỉ học không phép theo Quy định công tác sinh viên trường Đại học Kỹ thuật Y – Dược Đà Nẵng.

### **CHƯƠNG III**

#### **TỔ CHỨC THỰC HIỆN**

1. Giáo viên chủ nhiệm phổ biến quy định này đến tất cả sinh viên của lớp và thực hiện nghiêm túc trách nhiệm của mình.

2. Trưởng Khoa/Bộ môn theo dõi, kiểm tra, thường xuyên nhắc nhở giảng viên của bộ môn thực hiện đúng các nội dung của quy định.

3. Phòng Công tác chính trị và Quản lý sinh viên theo dõi, hướng dẫn thực hiện quy định của các lớp, các Khoa/Bộ môn. Tham mưu cho Ban Giám hiệu tổ chức xử lý các trường hợp thực hiện không đúng quy định này.

Trong quá trình thực hiện có những vấn đề cần thiết phải bổ sung hoặc sửa đổi, đề nghị các lớp, giáo viên chủ nhiệm các đơn vị và cá nhân có liên quan kịp thời phản ánh bằng văn bản với Nhà trường thông qua phòng Công tác chính trị và Quản lý sinh viên để sửa đổi, điều chỉnh cho hợp lý.

**HIỆU TRƯỞNG**  
*(Đã ký)*  
**Nguyễn Khắc Minh**



## **PHẦN VI**

### **CHẾ ĐỘ CHÍNH SÁCH LIÊN QUAN ĐẾN SINH VIÊN**

#### **I. XÉT, CẤP MIỄN GIẢM HỌC PHÍ, HỖ TRỢ CHI PHÍ HỌC TẬP ĐỐI VỚI SINH VIÊN**

*(Kèm theo Quyết định số 245/QĐ-ĐHKTYĐĐN ngày 23 tháng 5 năm 2022 của Hiệu trưởng Trường Đại học Kỹ thuật Y - Dược Đà Nẵng)*

#### **Điều 1. Phạm vi điều chỉnh**

Văn bản này hướng dẫn thực hiện miễn, giảm học phí và hỗ trợ chi phí học tập đối với sinh viên Trường Đại học Kỹ thuật Y – Dược Đà Nẵng theo Nghị định số 81/2021/NĐ-CP quy định về cơ chế thu, quản lý học phí đối với cơ sở giáo dục thuộc hệ thống giáo dục quốc dân và chính sách miễn, giảm học phí, hỗ trợ chi phí học tập; Thông tư liên tịch số 35/2014/TTLT-BGDĐT-BTC hướng dẫn thực hiện Quyết định số 66/2013/QĐ-TTg ngày 11/11/2013 của Thủ tướng Chính phủ quy định chính sách hỗ trợ chi phí học tập đối với sinh viên là người dân tộc thiểu số học tại các cơ sở giáo dục đại học.

#### **Điều 2. Đối tượng áp dụng**

- Quy định được xét, cấp miễn, giảm học phí áp dụng đối với tất cả sinh viên hệ chính quy hiện đang học tập tại Trường Đại học Kỹ thuật Y - Dược Đà Nẵng.

- Quy định chính sách hỗ trợ chi phí học tập đối với sinh viên là người dân tộc thiểu số thuộc hộ nghèo hoặc cận nghèo theo quy định của Nhà nước.

#### **Điều 3. Quy định về miễn, giảm học phí**

##### **3.1. Đối tượng được miễn học phí**

1. Người có công với cách mạng và thân nhân của người có công với cách mạng theo Pháp lệnh ưu đãi người có công với cách mạng đang theo học tại các cơ sở giáo dục thuộc hệ thống giáo dục quốc dân.

a. Sinh viên là con của người hoạt động cách mạng trước ngày 01/01/1945; con của người hoạt động cách mạng từ ngày 01/01/1945 đến ngày khởi nghĩa tháng Tám năm 1945.

b. Sinh viên là con của Anh hùng LLVTND; con của Anh hùng lao động trong thời gian kháng chiến.

c. Sinh viên là con của liệt sỹ; con của thương binh (bao gồm cả thương binh loại B được công nhận trước ngày 31 tháng 12 năm 1993), người hưởng chính sách như thương binh; con của bệnh binh; con của người hoạt động kháng chiến bị nhiễm chất độc hóa học.

d. Sinh viên là con của người hoạt động cách mạng, kháng chiến, bảo vệ Tổ quốc, làm nghĩa vụ quốc tế bị địch bắt tù, đày; Người hoạt động kháng chiến giải phóng dân tộc, bảo vệ Tổ quốc, làm nghĩa vụ quốc tế; Người có công giúp đỡ cách mạng.

2. Sinh viên mồ côi cả cha lẫn mẹ, không nơi nương tựa, tuổi không quá 22 đang học giáo dục đại học văn bằng thứ nhất thuộc đối tượng hưởng trợ cấp xã hội hàng tháng theo quy định tại khoản 1 và khoản 2 Điều 5 Nghị định số 20/2021/NĐ-CP ngày 15 tháng 3 năm 2021 của Chính phủ về chính sách trợ giúp xã hội đối với đối tượng bảo trợ xã hội.

3. Sinh viên là người dân tộc thiểu số có cha hoặc mẹ hoặc cả cha và mẹ hoặc ông bà (trong trường hợp ở với ông bà) thuộc hộ nghèo và hộ cận nghèo theo quy định của Thủ tướng Chính phủ.

4. Sinh viên là người dân tộc thiểu số rất ít người bao gồm: La Hủ, La Ha, Pà Thẻn, Lự, Ngái, Chứt, Lô Lô, Mảng, Cống, Cờ Lao, Bô Y, Si La, Pu Péo, Rơ Măm, BRâu, Ô Đu có hộ khẩu thường trú tại vùng có điều kiện kinh tế - xã hội khó khăn và vùng có điều kiện kinh tế - xã hội đặc biệt khó khăn.

5. Sinh viên khuyết tật.

### **3.2. Đối tượng được giảm học phí**

#### **3.2.1. Đối tượng được giảm 70% học phí**

Sinh viên là người dân tộc thiểu số (không phải là dân tộc thiểu số rất ít người) ở thôn/ bản vùng đặc biệt khó khăn, xã khu vực III vùng dân tộc và miền núi, xã đặc biệt khó khăn vùng bãi ngang ven biển hải đảo theo quy định của cơ quan có thẩm quyền.

#### **3.2.2. Đối tượng được giảm 50% học phí**

Sinh viên là con cán bộ, công chức, viên chức, công nhân mà cha hoặc mẹ bị tai nạn lao động hoặc mắc bệnh nghề nghiệp được hưởng trợ cấp thường xuyên.

## **Điều 4. Quy định về hỗ trợ chi phí học tập**

### **4.1. Điều kiện được hưởng**

Để được hưởng chính sách hỗ trợ chi phí học tập, sinh viên phải đáp ứng đủ các điều kiện sau:

- Sinh viên là người dân tộc thiểu số thuộc hộ nghèo, hộ cận nghèo theo quy định của Thủ tướng Chính phủ phê duyệt theo từng thời kỳ.
- Sinh viên trúng tuyển vào Trường Đại học Kỹ thuật Y - Dược Đà Nẵng tại năm tham dự tuyển sinh theo đúng quy định của cơ quan Nhà nước có thẩm quyền về quy chế tuyển sinh đại học.

#### **4.2. Mức hỗ trợ**

Mức hỗ trợ chi phí học tập bằng 60% mức lương cơ sở và được hưởng 10 tháng/năm học/sinh viên; số năm được hưởng hỗ trợ chi phí học tập theo thời gian đào tạo chính thức.

### **Điều 5. Trình tự thực hiện, thủ tục và hồ sơ**

#### **5.1. Trình tự, thủ tục hồ sơ**

Sinh viên phải có hồ sơ đề nghị miễn, giảm học phí, hỗ trợ chi phí học tập gửi Nhà trường như sau, cụ thể:

- Đơn xin miễn, giảm học phí hoặc đơn đề nghị hỗ trợ chi phí học tập (theo mẫu).

- Tùy theo từng đối tượng thuộc diện miễn, giảm học phí, hỗ trợ chi phí học tập kèm theo đơn là bản sao chứng thực các loại giấy tờ sau:

- + Giấy khai sinh, thẻ thương binh, bệnh binh, người hưởng chính sách như thương binh, sổ gia đình liệt sĩ và giấy xác nhận của cơ quan quản lý đối tượng người có công được quy định tại khoản 1 Điều 3 (3.1).

- + Giấy khai sinh, giấy chứng tử của ba, mẹ, quyết định về việc trợ cấp xã hội hàng tháng theo quy định tại khoản 1 và khoản 2 Điều 5 Nghị định số 20/2021/NĐ-CP ngày 15 tháng 3 năm 2021 của chính phủ về chính sách trợ giúp xã hội đối với đối tượng bảo trợ xã hội được quy định tại khoản 2, Điều 3 (3.1).

- + Giấy khai sinh, hộ khẩu thường trú, giấy xác nhận hộ nghèo, cận nghèo do UBND cấp xã/phường cấp được quy định tại khoản 3, Điều 3 (3.1).

- + Giấy khai sinh, hộ khẩu thường trú, giấy xác nhận vùng có điều kiện kinh tế - xã hội khó khăn và đặc biệt khó khăn do UBND cấp xã cấp được quy định tại khoản 4, Điều 3 (3.1).

+ Giấy xác nhận khuyết tật do UBND cấp xã/phường cấp hoặc Quyết định về việc trợ cấp xã hội của Chủ tịch UBND cấp quận/ huyện cấp được quy định tại khoản 5, Điều 3 (3.1).

+ Giấy khai sinh, hộ khẩu thường trú, giấy chứng nhận vùng ở thôn/bản đặc biệt khó khăn, xã khu vực III vùng dân tộc và miền núi, xã đặc biệt khó khăn vùng bãi ngang ven biển hải đảo theo quy định của cơ quan có thẩm quyền do UBND xã cấp (ghi rõ quyết định được công nhận) được quy định tại Điều 3 (3.2.1.).

+ Giấy khai sinh, sổ hưởng trợ cấp hàng tháng của cha hoặc mẹ bị tai nạn lao động hoặc mắc bệnh nghề nghiệp do tổ chức bảo hiểm xã hội cấp được quy định tại Điều 3 (3.2.2).

+ Giấy khai sinh, sổ hộ khẩu, sổ hộ nghèo, cận nghèo được quy định tại Điều 4.

## **5.2. Thời gian và địa điểm sinh viên nộp hồ sơ xét miễn, giảm học phí và hỗ trợ chi phí học tập**

### **5.2.1. Thời gian làm hồ sơ**

- Học kỳ 1: Tháng 9, 10.

- Học kỳ 2: Tháng 2, 3.

Nhà trường không chịu trách nhiệm hoàn trả học phí cho những sinh viên không nộp hồ sơ theo đúng thời gian quy định.

### **5.2.2. Địa điểm nhận hồ sơ:**

Tại Phòng Công tác chính trị và Quản lý sinh viên, Trường Đại học Kỹ thuật Y - Dược Đà Nẵng, số 99 Hùng Vương, Phường Hải Châu 1, Quận Hải Châu, Thành phố Đà Nẵng.

## **Điều 6. Cơ chế miễn, giảm học phí và hỗ trợ chi phí học tập**

1. Sinh viên thuộc đối tượng miễn, giảm học phí và hỗ trợ chi phí học tập phải nộp đầy đủ, đúng hạn hồ sơ theo quy định để được Nhà trường xét hưởng chế độ miễn, giảm học phí và hỗ trợ chi phí học tập.

2. Việc xét miễn, giảm học phí và hỗ trợ chi phí học tập sẽ được thực hiện trong suốt thời gian học tại Trường.

3. Kinh phí cấp bù tiền miễn, giảm học phí và hỗ trợ chi phí học tập do Nhà nước cấp.

4. Trường hợp có sự trùng lặp về đối tượng hưởng chính sách miễn, giảm học phí và hỗ trợ chi phí học tập quy định tại Nghị định số 81/2021/NĐ-CP của Chính phủ, Thông tư liên tịch số 35/2014/TTLT-BGD&ĐT-BTC và Quy định này với các văn bản quy phạm pháp luật khác đang thực hiện có mức hỗ trợ cao hơn thì được hưởng theo mức hỗ trợ cao hơn quy định tại văn bản pháp luật khác.

5. Không áp dụng miễn, giảm học phí đối với trường hợp đang hưởng lương và sinh hoạt phí khi đi học.

6. Sinh viên thuộc đối tượng miễn, giảm học phí đồng thời học ở nhiều cơ sở giáo dục hoặc nhiều khoa, nhiều ngành trong một trường thì chỉ được hưởng một chế độ ưu đãi.

7. Không áp dụng chế độ miễn, giảm học phí và hỗ trợ chi phí học tập trong thời gian người học bị kỷ luật ngừng học hoặc bị thôi học, học lưu ban, học lại, học bổ sung. Trường hợp người học phải dừng học; học lại, lưu ban (không quá một lần) do ốm đau, tai nạn hoặc dừng học vì lý do bất khả kháng không do kỷ luật hoặc tự thôi học thì Hiệu trưởng Nhà trường xem xét cho tiếp tục học tập theo quy định và tiếp tục được hưởng chính sách hỗ trợ theo đúng quy định.

8. Kinh phí cấp bù miễn, giảm học phí được cấp theo thời gian học thực tế, nhưng không quá 10 tháng/năm học và thực hiện chi trả cho người học 2 lần trong năm vào đầu các học kỳ của năm học.

## **Điều 7. Trách nhiệm của Hội đồng, các đơn vị và cá nhân liên quan**

### **7.1. Hội đồng xét miễn, giảm học phí và hỗ trợ chi phí học tập**

- Tham mưu cho Hiệu trưởng về công tác xét miễn, giảm học phí và hỗ trợ chi phí học tập cho sinh viên.

- Rà soát các quy định, chỉ đạo các đơn vị chức năng chuẩn bị các tài liệu, biểu mẫu phục vụ cho công tác xét miễn, giảm học phí và hỗ trợ chi phí học tập.

- Tổ chức đánh giá tổng kết công tác xét miễn, giảm học phí và hỗ trợ chi phí học tập hàng năm.

### **7.2. Phòng Công tác chính trị và Quản lý sinh viên**

- Tham mưu cho Hiệu trưởng Nhà trường thành lập Hội đồng xét miễn, giảm học phí và hỗ trợ chi phí học tập.

- Định kỳ hàng năm tổng hợp số lượng sinh viên thực tế thuộc diện được miễn, giảm học phí và hỗ trợ chi phí học tập gửi phòng Tài chính Kế toán xây dựng dự toán cấp bù kinh phí.

- Thông báo và hướng dẫn cho sinh viên thực hiện quy định miễn, giảm học phí và hỗ trợ chi phí học tập vào đầu mỗi học kỳ của năm học.

- Tiếp nhận, kiểm tra hồ sơ và lập danh sách từng loại đối tượng.

- Là đầu mối giúp việc cho Hội đồng tập hợp hồ sơ miễn, giảm học phí và hỗ trợ chi phí học tập trình Hiệu trưởng ký duyệt danh sách sinh viên được miễn, giảm học phí và hỗ trợ chi phí học tập từng học kỳ.

### **7.3. Phòng Tài chính - Kế toán**

- Phối hợp với phòng Công tác chính trị và Quản lý sinh viên lập dự toán kinh phí miễn, giảm học phí và hỗ trợ chi phí học tập.

- Kiểm soát hồ sơ theo từng đối tượng chính sách thuộc diện miễn giảm học phí, hỗ trợ chi phí học tập.

- Thực hiện nhận kinh phí cấp bù học phí và chủ trì việc chi trả tiền miễn, giảm học phí và hỗ trợ chi phí học tập cho sinh viên theo quy định.

### **7.4. Khoa/bộ môn, GVCN/CVHT**

- Triển khai quy định miễn, giảm học phí và hỗ trợ chi phí học tập cho sinh viên.

- Đôn đốc sinh viên thuộc đối tượng miễn, giảm học phí và hỗ trợ chi phí học tập hoàn thành các thủ tục hồ sơ theo hướng dẫn của quy định này.

- Lập danh sách sinh viên thuộc đối tượng để gửi phòng Công tác chính trị và Quản lý sinh viên khi có thông báo và lưu vào Sổ tay GVCN/CVHT.

### **7.5. Sinh viên**

- Tìm hiểu, nắm vững quy định miễn, giảm học phí và hỗ trợ chi phí học tập.

- Làm đầy đủ hồ sơ, nộp đúng thời gian quy định của Nhà trường.

- Chịu trách nhiệm trước pháp luật về tính hợp pháp của các giấy tờ xác nhận. Nếu phát hiện có sai trái, sẽ bị xử lý và phải bồi hoàn kinh phí đã được hỗ trợ.

## **Điều 8. Điều khoản thi hành**

Văn bản này có hiệu lực thi hành kể từ ngày ký và áp dụng từ năm học 2022-2023.

### **Điều 9. Tổ chức thực hiện**

1. Trưởng các đơn vị có liên quan và toàn thể cán bộ, viên chức, sinh viên trong Nhà trường chịu trách nhiệm thi hành quy định này.

2. Việc sửa đổi, bổ sung nội dung văn bản này do Hiệu trưởng quyết định. Trong quá trình thực hiện, nếu có vướng mắc, đề nghị các đơn vị, cá nhân báo cáo bằng văn bản gửi về Ban Giám hiệu, thông qua phòng Công tác chính trị và Quản lý sinh viên để Nhà trường kịp thời giải trình, điều chỉnh, bổ sung nội dung cho đúng quy định và phù hợp với thực tế.

**HIỆU TRƯỞNG**

*(Đã ký)*

**Nguyễn Khắc Minh**

## **II. TÍN DỤNG ĐỐI VỚI SINH VIÊN**

### **THÔNG BÁO**

#### **Về việc thực hiện chế độ Tín dụng sinh viên năm học 2023-2024**

Căn cứ Quyết định số 157/2007/QĐ-TTg ngày 27/9/2007 của Thủ tướng Chính phủ về Tín dụng đối với HSSV;

Căn cứ Quyết định số 05/2022/QĐ-TTg ngày 23/3/2022 của Thủ tướng Chính phủ về sửa đổi, bổ sung một số điều của Quyết định số 157/2007/QĐ-TTg ngày 27/9/2007 của Thủ tướng Chính phủ về tín dụng đối với học sinh, sinh viên;

Căn cứ Quyết định số 853/QĐ-TTg ngày 03/6/2011 của Thủ tướng Chính phủ về việc điều chỉnh cho vay và lãi suất cho vay đối với học sinh, sinh viên.

Căn cứ Công văn số 2162A/NHCS-TD ngày 02 tháng 10 năm 2007 của Ngân hàng chính sách xã hội hướng dẫn thực hiện Quyết định số 157/2007/QĐ-TTg ngày 27/9/2007 của Thủ tướng Chính phủ về tín dụng đối với HSSV;

Nhà trường hướng dẫn thủ tục xác nhận cho sinh viên đang theo học tại trường được vay vốn hỗ trợ học tập, cụ thể như sau:

#### **1. Đối tượng được xác nhận vay vốn:**

Sinh viên đang học tập tại Trường Đại học Kỹ thuật Y - Dược Đà Nẵng, bao gồm:

- Sinh viên mồ côi cả cha lẫn mẹ hay chỉ mồ côi cha hoặc mẹ nhưng người còn lại không có khả năng lao động.

- Sinh viên là thành viên của hộ gia đình thuộc một trong các đối tượng:

+ Hộ nghèo theo tiêu chuẩn quy định của pháp luật.

+ Hộ gia đình có mức thu nhập bình quân đầu người tối đa bằng 150% mức thu nhập bình quân đầu người của hộ gia đình nghèo theo quy định của pháp luật.

- Sinh viên mà gia đình gặp khó khăn về tài chính do tai nạn, bệnh tật, thiên tai, hoả hoạn, dịch bệnh trong thời gian theo học có xác nhận của Ủy ban nhân dân xã, phường, thị trấn nơi cư trú.

## **2. Phương thức cho vay:**

Việc cho vay đối với sinh viên được thực hiện theo phương thức cho vay thông qua hộ gia đình. Đại diện hộ gia đình là người trực tiếp vay vốn và có trách nhiệm trả nợ Ngân hàng Chính sách xã hội. Trường hợp sinh viên mồ côi cả cha lẫn mẹ hoặc chỉ mồ côi cha hoặc mẹ nhưng người còn lại không có khả năng lao động, được trực tiếp vay vốn tại Ngân hàng Chính sách xã hội nơi nhà trường đóng trụ sở.

## **3. Điều kiện để được vay vốn:**

Sinh viên là đối tượng được xác nhận vay vốn đang sinh sống trong hộ gia đình cư trú hợp pháp tại địa phương nơi cho vay phải có một trong các loại giấy tờ xác minh, cụ thể là:

- Đối với sinh viên năm thứ nhất, phải có Giấy báo trúng tuyển của Trường Đại học Kỹ thuật Y - Dược Đà Nẵng.

- Đối với sinh viên từ năm thứ hai trở đi phải có Giấy xác nhận của Trường Đại học Kỹ thuật Y - Dược Đà Nẵng về việc đang theo học tại Trường và không bị xử phạt hành chính trở lên về các hành vi cờ bạc, nghiện hút, trộm cắp, buôn lậu.

## **4. Mức được vay và lãi suất cho vay ưu đãi:**

Mức vay vốn tối đa theo quy định là 4.000.000 đồng/tháng/sinh viên với lãi suất cho vay ưu đãi là 0,65% /tháng.

## **5. Thủ tục, trình tự hồ sơ xác nhận cho HSSV được vay vốn:**

### *5.1. Thủ tục hồ sơ:*

- Giấy xác nhận (theo Mẫu số 01/TDSV) đối với tất cả sinh viên.



- Giấy cam kết trả nợ (theo Mẫu số 05/TDSV) đối với sinh viên năm cuối ra trường.

#### *5.2. Trình tự thực hiện:*

- Bước 1: Cá nhân sinh viên có nhu cầu vay vốn điền các thông tin theo mẫu số 01/TDSV (không tẩy xóa, không viết nhiều màu mực vào giấy xác nhận).

- Bước 2: Lớp trưởng tổng hợp kiểm tra giấy xác nhận mẫu số 01/TDSV.

- Bước 3: Lớp trưởng nộp và nhận giấy xác nhận tại Phòng Công tác chính trị và Quản lý sinh viên theo thời gian quy định.

- Bước 4: Sinh viên được xác nhận nộp hồ sơ vay vốn tại địa phương.

### **6. Thời hạn tiến hành thủ tục xác nhận cho sinh viên được vay vốn:**

#### *6.1. Thời hạn nộp hồ sơ về phòng Công tác chính trị và Quản lý sinh viên:*

- Đối với sinh viên năm thứ nhất:

+ Học kỳ I: Trong vòng 1 tháng kể từ ngày nhập học.

+ Học kỳ II: Trong vòng 1 tháng kể từ khi bắt đầu từ học kỳ II.

- Đối với sinh viên năm thứ 2 trở lên:

+ Học kỳ I: Trong vòng 1 tháng kể từ khi bắt đầu học kỳ I.

+ Học kỳ II: Trong vòng 1 tháng kể từ khi bắt đầu học kỳ II.

#### *6.2. Thời gian xác nhận và trả hồ sơ:*

- Thời gian nộp hồ sơ: vào các ngày thứ 2, 3 trong tuần.

- Thời gian trả hồ sơ: vào ngày thứ 6 trong tuần.

#### *6.3. Thời gian báo cáo số liệu:*

Cuối mỗi năm học, lớp trưởng lập danh sách tổng hợp những đối tượng sinh viên trong lớp được vay và ghi rõ số tiền được vay.

**HIỆU TRƯỞNG**

*(Đã ký)*

**Lê Thị Thúy**

## IV. HỌC BỔNG KHUYẾN KHÍCH HỌC TẬP

*(Ban hành kèm theo Quyết định số 177/QĐ-ĐHKTYDDN ngày 12 tháng 4 năm 2023 của Hiệu trưởng Trường Đại học Kỹ thuật Y-Dược Đà Nẵng)*

Trường Đại học Kỹ thuật Y – Dược Đà Nẵng ban hành quy định về việc xét cấp học bổng khuyến khích học tập cho sinh viên Đại học chính quy với các nội dung sau:

### **Điều 1. Phạm vi điều chỉnh và đối tượng áp dụng**

1. Quy định này quy định về việc xét cấp các loại học bổng đối với sinh viên Đại học chính quy đang học tập tại Trường Đại học Kỹ thuật Y - Dược Đà Nẵng.

2. Đối tượng áp dụng:

a) Đối với quy định về xét cấp học bổng khuyến khích học tập được áp dụng đối với sinh viên Đại học chính quy khóa tuyển sinh từ năm 2021 trở đi.

b) Đối với quy định về xét cấp học bổng có nguồn từ bên ngoài (học bổng tài trợ) được áp dụng đối với sinh viên Đại học chính quy toàn Trường.

### **Điều 2. Các loại học bổng**

Quy định này liên quan đến các loại học bổng sau đây:

1. Học bổng khuyến khích học tập được trích từ nguồn học phí mà sinh viên nộp cho Nhà trường.

2. Học bổng có nguồn từ bên ngoài, do các tổ chức, cơ quan, đơn vị, doanh nghiệp hoặc cá nhân tài trợ cho sinh viên của Trường.

### **Điều 3. Hội đồng xét cấp học bổng**

1. Hội đồng xét cấp học bổng của Nhà trường được thành lập theo từng năm học, có chức năng tham mưu và giúp cho Hiệu trưởng trong công tác xét cấp học bổng cho sinh viên trong năm học đó theo các quy định hiện hành và chịu sự chỉ đạo trực tiếp của Hiệu trưởng.

2. Thành phần của Hội đồng bao gồm:

- Chủ tịch Hội đồng: Hiệu trưởng hoặc Phó Hiệu trưởng được Hiệu trưởng ủy quyền.

- Ủy viên thường trực Hội đồng: Trưởng phòng Công tác chính trị và Quản lý sinh viên.

- Các ủy viên khác là đại diện lãnh đạo của các đơn vị và tổ chức sau: Phòng Đào tạo đại học, Phòng Tài chính kế toán, Phòng Thanh tra pháp chế, các Khoa/Bộ môn có liên quan, Đoàn TNCS Hồ Chí Minh và Hội sinh viên.

- Thư ký Hội đồng là cán bộ của phòng Công tác chính trị và Quản lý sinh viên.

3. Hội đồng cấp xét học bổng có nhiệm vụ xét cấp học bổng cho sinh viên.

4. Hội đồng xét cấp học bổng của Trường không xét chọn sinh viên được nhận học bổng đến từ bên ngoài trong 2 trường hợp sau đây:

- Tổ chức, cơ quan, đơn vị, doanh nghiệp hoặc cá nhân tài trợ học bổng đảm trách việc xét chọn sinh viên được nhận học bổng từ hồ sơ đăng ký nhận học bổng của sinh viên.

- Đối với học bổng do Khoa/Bộ môn tự liên hệ với đối tác để tài trợ riêng cho sinh viên trong Khoa/Bộ môn, các Khoa/Bộ môn tự tổ chức xét cấp học bổng và tự chịu trách nhiệm về kết quả xét cấp học bổng.

## **CHƯƠNG II**

### **HỌC BỔNG KHUYẾN KHÍCH HỌC TẬP**

#### **Điều 4. Quỹ học bổng và mức chi học bổng khuyến khích học tập**

1. Quỹ học bổng khuyến khích học tập được bố trí tối thiểu bằng 8% nguồn thu học phí Đại học chính quy.

2. Mức chi học bổng từng loại được thực hiện theo quy định trong Quy chế chi tiêu nội bộ hàng năm của Hiệu trưởng Trường Đại học Kỹ thuật Y - Dược Đà Nẵng.

3. Học bổng khuyến khích học tập được cấp theo từng học kỳ và cấp 10 tháng trong năm học.

#### **Điều 5. Tiêu chuẩn xét cấp học bổng khuyến khích học tập**

1. Xét học bổng khuyến khích học tập cho sinh viên phải đảm bảo chính xác công khai, dân chủ, công bằng, đúng quy trình và kịp thời trên cơ sở đánh giá đúng thành tích học tập, rèn luyện của sinh viên.

2. Học bổng khuyến khích học tập được cấp theo từng học kỳ, theo ngành học/chuyên ngành học cùng khóa học và xét theo thứ tự từ cao đến thấp cho hết số suất học bổng đã được xác định.

3. Học bổng khuyến khích học tập chỉ được cấp cho sinh viên trong thời gian đào tạo theo kế hoạch của khóa học. Sinh viên tạm dừng nghỉ học, học

theo tiến độ chậm và thời gian học chương trình thứ hai không được xét cấp học bổng khuyến khích học tập.

4. Quá trình xét học bổng khuyến khích học tập cho sinh viên phải được phối hợp đồng bộ, chặt chẽ giữa các bộ phận chức năng của Nhà trường.

**Điều 6. Các trường hợp không thuộc diện xét học bổng khuyến khích học tập**

1. Sinh viên bị kỷ luật từ mức khiển trách trở lên trong kỳ xét cấp học bổng.

2. Sinh viên đã có Quyết định bảo lưu kết quả học tập hoặc xóa tên.

**Điều 7. Sinh viên được xét cấp học bổng khuyến khích học tập phải thỏa mãn các điều kiện sau**

1. Về kết quả học tập:

- Điểm trung bình chung học tập được xác định theo quy định hiện hành của Bộ Giáo dục và Đào tạo ban hành (*chỉ được lấy điểm thi kết thúc học phần lần thứ nhất, trong đó không có điểm thi kết thúc học phần dưới 5,0 điểm hoặc kiểm tra hết môn không đạt*).

- Điểm trung bình chung học tập để xét học bổng được tính theo thang điểm 10, làm tròn đến một chữ số thập phân.

<b>Điểm trung bình chung học kỳ</b>		
<i>Loại Khá</i>	<i>Loại Giỏi</i>	<i>Loại Xuất sắc</i>
Từ 7,0 đến 7,9	Từ 8,0 đến 8,9	Từ 9,0 đến 10

2. Về kết quả rèn luyện:

Kết quả rèn luyện được xác định theo quy định hiện hành của Quy chế đánh giá kết quả rèn luyện do Bộ Giáo dục và Đào tạo ban hành.

**Điều 8. Phân loại học bổng khuyến khích học tập.**

Tiêu chuẩn xác định mức đạt học bổng khuyến khích học tập theo các mức sau:

<b>Mức học bổng</b>	<b>Kết quả học tập</b>	<b>Kết quả rèn luyện</b>
Xuất sắc	Xuất sắc	Xuất sắc
Giỏi	Xuất sắc	Tốt
	Giỏi	Xuất sắc
	Giỏi	Tốt
Khá	Xuất sắc	Khá

	Giỏi	Khá
	Khá	Xuất sắc
	Khá	Tốt
	Khá	Khá

### **Điều 9. Quy trình tổ chức xét cấp học bổng khuyến khích học tập**

Việc tổ chức xét cấp học bổng khuyến khích được thực hiện theo quy trình dưới đây:

1. Vào cuối mỗi học kỳ, Phòng Tài chính kế toán căn cứ vào quỹ học bổng khuyến khích học tập xác định số lượng suất học bổng khuyến khích học tập cho ngành học/chuyên ngành học cùng khóa học và trình Hiệu trưởng ký quyết định phê duyệt số suất học bổng theo mỗi học kỳ.

2. Căn cứ vào thông báo chỉ tiêu số suất học bổng khuyến khích học tập của Hiệu trưởng ký phê duyệt, Phòng Công tác chính trị và Quản lý sinh viên sẽ chuyển thông báo đến các Khoa/Bộ môn, Giáo viên chủ nhiệm/Cố vấn học tập biết và thực hiện xét.

3. Phòng Đào tạo đại học chuyển kết quả học tập cho Giáo viên chủ nhiệm/Cố vấn học tập theo từng học kỳ xét học bổng.

4. Các lớp triển khai đánh giá kết quả rèn luyện có sự tham gia của Giáo viên chủ nhiệm/Cố vấn học tập để xét học bổng.

5. Căn cứ vào chỉ tiêu của mỗi ngành học/chuyên ngành học cùng khóa học và kết quả học tập, rèn luyện của sinh viên cuối mỗi học kỳ, giáo viên chủ nhiệm/cố vấn học tập chủ trì họp lớp xét và lập danh sách sinh viên đủ tiêu chuẩn xét học bổng khuyến khích học tập, sau đó nộp về Phòng Công tác chính trị và Quản lý sinh viên theo thời gian quy định.

Riêng đối với các lớp cùng ngành học cùng khóa học, Giáo viên chủ nhiệm/Cố vấn học tập chủ trì họp lớp xét và lập danh sách sinh viên đủ tiêu chuẩn xét học bổng khuyến khích học tập gửi lên Khoa/Bộ môn để xét đủ chỉ tiêu quy định, sau đó Khoa/Bộ môn nộp kết quả về Phòng Công tác chính trị và Quản lý sinh viên theo thời gian quy định.

6. Trong cùng khung học bổng, có nhiều sinh viên điểm học tập và điểm rèn luyện bằng nhau thì ưu tiên xét chọn sinh viên thuộc cán bộ lớp, cán bộ đoàn và mức độ tham gia các hoạt động phong trào, ngoại khóa... hoặc sinh viên có hoàn cảnh khó khăn vươn lên trong học tập.

7. Phòng Công tác chính trị và Quản lý sinh viên tổng hợp và thông báo danh sách sinh viên được đề nghị nhận học bổng qua email các lớp sinh viên,

email Giáo viên chủ nhiệm/Cố vấn học tập, bảng tin Nhà trường để lấy ý kiến phản hồi của sinh viên trong thời hạn 05 ngày kể từ ngày thông báo. Phòng Công tác chính trị và Quản lý sinh viên chuyển thắc mắc của sinh viên nếu có đến các đơn vị có liên quan để xử lý và trả lời cho sinh viên.

8. Sau khi kết thúc thời gian sinh viên phản hồi ý kiến, Phòng Công tác chính trị và Quản lý sinh viên trình Hội đồng xét cấp học bổng của Trường.

9. Hội đồng xét cấp học bổng của Trường tiến hành họp xét duyệt và trình kết quả lên Hiệu trưởng phê duyệt.

10. Phòng Công tác chính trị và Quản lý sinh viên gửi Quyết định kèm danh sách sinh viên chính thức được nhận học bổng trên trang website Nhà trường, qua email: các Phòng, Khoa/Bộ môn có liên quan, Giáo viên chủ nhiệm/Cố vấn học tập, các lớp sinh viên.

11. Phòng Tài chính kế toán làm thủ tục thanh toán học bổng khuyến khích học tập cho sinh viên.

### **CHƯƠNG III**

#### **HỌC BỔNG CÓ NGUỒN TỪ BÊN NGOÀI**

##### **Điều 10. Định nghĩa và thuật ngữ**

1. Học bổng có nguồn từ bên ngoài được đề cập trong Quy định này là học bổng không được trích ra từ bất kỳ nguồn kinh phí hay ngân sách nào của Nhà trường, do các tổ chức, cơ quan, đơn vị, doanh nghiệp hoặc cá nhân tài trợ cho sinh viên Nhà trường.

2. Các tổ chức, cơ quan, đơn vị, doanh nghiệp hoặc cá nhân tài trợ học bổng cho sinh viên của Trường dưới đây được gọi chung là “nhà tài trợ học bổng”.

c. Học bổng có nguồn từ bên ngoài dưới đây được gọi là “học bổng tài trợ”.

##### **Điều 11. Tiêu chuẩn nhận học bổng, mức học bổng và số suất học bổng tài trợ**

1. Tiêu chuẩn nhận học bổng tài trợ

Sinh viên đồng thời thỏa mãn các tiêu chuẩn dưới đây:

a) Không bị kỷ luật từ mức khiển trách trở lên tính đến thời điểm xét cấp học bổng

b) Các tiêu chuẩn khác do nhà tài trợ học bổng quy định.

## 2. Số suất học bổng và mức học bổng tài trợ

Số suất học bổng hoặc mức học bổng do nhà tài trợ học bổng quy định hoặc do Hội đồng xét duyệt học bổng của Trường quyết định trong trường hợp nhà tài trợ học bổng ủy quyền việc này cho Nhà trường.

### **Điều 12. Tiếp nhận thông tin về học bổng tài trợ**

1. Sau khi nhận được thông tin về học bổng tài trợ dành cho sinh viên của Trường, kể cả học bổng mà nhà tài trợ dành riêng cho một ngành học, đơn vị hoặc cán bộ trong Trường đã tiếp nhận thông tin có trách nhiệm thông báo cho Nhà trường được biết thông qua Phòng Công tác chính trị và Quản lý sinh viên (để cập nhật thông tin về tình hình học bổng nói chung dành cho sinh viên trong trường) và Phòng Tài chính kế toán (trong trường hợp nhà tài trợ chuyển tiền học bổng về Trường).

2. Tiền học bổng tài trợ phải được chuyển về tài khoản ngân hàng của Trường, do Trường quản lý chung, trừ trường hợp nhà tài trợ học bổng trao học bổng tại chỗ, trực tiếp cho sinh viên.

### **Điều 13. Quy trình tổ chức xét cấp học bổng tài trợ**

1. Việc tổ chức xét cấp học bổng được thực hiện theo quy trình dưới đây:

a) Phòng Công tác chính trị và Quản lý sinh viên thông báo về việc xét cấp học bổng tài trợ đến sinh viên, thu nhận và kiểm tra sơ bộ hồ sơ đăng ký nhận học bổng tài trợ của sinh viên.

b) Hội đồng xét cấp học bổng xét duyệt các hồ sơ đăng ký nhận học bổng của sinh viên, lập danh sách sinh viên được nhận học bổng và trình Hiệu trưởng phê duyệt.

c) Phòng Công tác chính trị và Quản lý sinh viên thông báo kết quả xét cấp học bổng đến sinh viên và nhà tài trợ học bổng. Phòng Tài chính kế toán làm thủ tục chuyển tiền học bổng cho sinh viên.

2. Quy trình trên không áp dụng cho 02 trường hợp sau:

a) Nhà tài trợ học bổng đảm trách việc xét chọn sinh viên được nhận học bổng từ hồ sơ đăng ký nhận học bổng của sinh viên. Trong trường hợp này, Nhà trường chỉ thực hiện các công tác hỗ trợ cho việc xét cấp học bổng theo đề nghị từ nhà tài trợ.

b) Đối với học bổng tài trợ do Khoa/Bộ môn tự liên hệ với đối tác của Khoa/Bộ môn để tài trợ riêng cho sinh viên trong Khoa/Bộ môn, các Khoa/Bộ môn tự tổ chức xét cấp học bổng và tự chịu trách nhiệm về kết quả xét cấp học bổng.

#### **Điều 14. Quy định về báo cáo tình hình xét cấp học bổng tài trợ**

1. Phòng Công tác chính trị và Quản lý sinh viên có trách nhiệm theo dõi và nắm thông tin chung về tình hình xét cấp học bổng tài trợ cho sinh viên trong toàn Nhà trường.

2. Đối với học bổng tài trợ do Khoa/Bộ môn tự liên hệ với đối tác của Khoa/Bộ môn để tài trợ riêng cho sinh viên của Khoa/Bộ môn mình thì Khoa/Bộ môn thông báo bằng văn bản về tình hình và kết quả xét cấp học bổng cho Phòng Công tác chính trị và Quản lý sinh viên. Trong trường hợp nhà tài trợ chuyển tiền học bổng về Trường, các Khoa/Bộ môn cần làm thủ tục theo hướng dẫn của Phòng Tài chính kế toán để Nhà trường chuyển tiền học bổng đến sinh viên được nhận học bổng.

### **CHƯƠNG IV**

#### **ĐIỀU KHOẢN THI HÀNH VÀ TỔ CHỨC THỰC HIỆN**

#### **Điều 15. Điều khoản thi hành**

1. Đối với quy định về xét cấp học bổng khuyến khích học tập thì áp dụng cho sinh viên Đại học chính quy khóa tuyển sinh từ năm 2021 trở đi.

2. Đối với quy định về xét cấp học bổng có nguồn từ bên ngoài (học bổng tài trợ) thì áp dụng cho sinh viên Đại học chính quy toàn Trường.

#### **Điều 16. Tổ chức thực hiện**

1. Trưởng các đơn vị chịu trách nhiệm phổ biến, triển khai thực hiện Quy định này đến cán bộ, giảng viên, giáo viên chủ nhiệm/cố vấn học tập, nhân viên và sinh viên thuộc đơn vị mình phụ trách.

2. Trong quá trình thực hiện Quy định này, nếu có vướng mắc, phát sinh cần điều chỉnh cho phù hợp với điều kiện thực tế, các đơn vị, cá nhân phản hồi với Phòng Công tác chính trị và quản lý sinh viên để báo cáo với Hiệu trưởng xem xét, quyết định.

**HIỆU TRƯỞNG**

*(Đã ký)*

**Lê Thị Thúy**



## V. KHEN THƯỞNG

*(Ban hành kèm theo Quyết định số 509/ĐHKTYDDN ngày 16 tháng 8 năm 2019 của Hiệu trưởng Nhà trường)*

### I. ĐỐI TƯỢNG VÀ PHẠM VI ÁP DỤNG

- Danh hiệu thi đua: Áp dụng cho cá nhân và tập thể sinh viên hệ chính quy, liên thông chính quy định kỳ cuối mỗi năm học.
- Khen thưởng cuối năm học: Áp dụng cho cá nhân và tập thể sinh viên hệ chính quy, liên thông chính quy năm thứ nhất đến năm cận cuối khóa.
- Khen thưởng toàn khóa học: Áp dụng cho cá nhân sinh viên hệ chính quy, liên thông chính quy, liên thông vừa làm vừa học năm cuối khóa.
- Khen thưởng thường xuyên, kịp thời: Áp dụng cho cá nhân và tập thể sinh viên toàn trường.

### II. NỘI DUNG, HÌNH THỨC XÉT THI ĐUA, KHEN THƯỞNG

#### 1. Xét danh hiệu thi đua

Cuối mỗi năm học, căn cứ đề nghị của Hội đồng khen thưởng và kỷ luật sinh viên của Nhà trường, Hiệu trưởng ký Quyết định công nhận danh hiệu thi đua cho các cá nhân và tập thể lớp sinh viên đáp ứng các tiêu chuẩn sau đây:

##### 1.1. Danh hiệu thi đua cá nhân

- Danh hiệu sinh viên Khá: Xếp loại học tập và rèn luyện từ khá trở lên, không bị kỷ luật, không có học phần thi lại.
- Danh hiệu sinh viên Giỏi: Xếp loại học tập từ Giỏi trở lên và xếp loại rèn luyện từ tốt trở lên, không bị kỷ luật, không có học phần thi lại.
- Danh hiệu sinh viên Xuất sắc: Xếp loại học tập và rèn luyện xuất sắc, không bị kỷ luật, không có học phần thi lại.

Kết quả học tập được tính theo thang điểm 10.

##### 1.2. Danh hiệu thi đua tập thể

- Danh hiệu lớp sinh viên Tiên tiến
- + Có từ 50% sinh viên đạt danh hiệu sinh viên giỏi trở lên;
- + Có cá nhân đạt danh hiệu sinh viên xuất sắc trở lên;
- + Không có cá nhân xếp loại học tập kém hoặc rèn luyện kém, bị kỷ luật từ mức cảnh cáo trở lên, vi phạm nội quy Trường học hoặc nội quy cơ sở thực tập;

+ Tập thể đoàn kết, giúp đỡ lẫn nhau trong học tập, rèn luyện, tổ chức nhiều hoạt động thi đua và tích cực hưởng ứng phong trào thi đua trong Nhà trường.

- Danh hiệu lớp sinh viên Xuất sắc

+ Lớp đạt các tiêu chuẩn của tập thể lớp sinh viên Tiên tiến.

+ Có ít nhất 20% sinh viên đạt danh hiệu sinh viên Xuất sắc trở lên.

## **2. Xét khen thưởng**

Căn cứ đề nghị của Hội đồng khen thưởng và kỷ luật sinh viên của Nhà trường, Hiệu trưởng ký Quyết định khen thưởng cho cá nhân và tập thể lớp sinh viên đáp ứng các tiêu chuẩn sau đây:

### **2.1. Khen thưởng cá nhân**

- Sinh viên học tập xuất sắc rèn luyện xuất sắc, không bị kỷ luật, không có học phần thi lại; tích cực hưởng ứng và tham gia các hoạt động, phong trào thi đua của Nhà trường.

- Sinh viên học tập giỏi rèn luyện tốt trở lên, không bị kỷ luật, không có học phần thi lại; tích cực hưởng ứng và tham gia các hoạt động, phong trào thi đua của Nhà trường.

Số lượng sinh viên được đề xuất khen thưởng không vượt quá 5% tổng số sinh viên đạt danh hiệu thi đua của lớp.

### **2.2. Khen thưởng tập thể**

- Các tập thể đạt danh hiệu lớp sinh viên Xuất sắc.

- Đối với các tập thể đạt danh hiệu Lớp sinh viên Tiên tiến, Hội đồng khen thưởng và kỷ luật sinh viên của Nhà trường sẽ xem xét chọn tối đa 10% tập thể tiên tiến nhất để tuyên dương khen thưởng.

**2.3. Khen thưởng thường xuyên đối với cá nhân và tập thể lớp sinh viên có thành tích cần biểu dương, khuyến khích kịp thời, cụ thể:**

- Sinh viên đạt giải trong các cuộc thi Olympic các môn học, thi nghiên cứu khoa học, các cuộc thi sáng tạo kỹ thuật, học thuật, văn hóa, văn nghệ, thể thao;

- Đóng góp có hiệu quả trong công tác Đảng, Đoàn thanh niên, Hội sinh viên, trong hoạt động thanh niên xung kích, sinh viên tình nguyện, giữ gìn an ninh trật tự, các hoạt động trong lớp, khoa, bộ môn trong ký túc xá, hoạt động xã hội, văn hóa, văn nghệ, thể thao;

- Có thành tích trong việc thực hiện phong trào toàn dân bảo vệ an ninh tổ quốc, bảo đảm an ninh, trật tự trường học, phòng chống tội phạm, tệ nạn xã hội, dũng cảm cứu người bị nạn, chống tiêu cực, tham nhũng;

- Các thành tích đặc biệt khác.

## **III. MỨC CHI KHEN THƯỞNG**

Thực hiện theo quy định trong Quy chế chi tiêu nội bộ hàng năm của Hiệu trưởng Trường Đại học Kỹ thuật Y - Dược Đà Nẵng.

#### **IV. TRÌNH TỰ, THỦ TỤC XÉT KHEN THƯỞNG**

1. Vào đầu năm học, các lớp sinh viên đăng ký danh hiệu thi đua cá nhân và tập thể lớp sinh viên theo mẫu quy định.

2. Thủ tục xét khen thưởng:

+ Cuối mỗi năm học, khóa học, Nhà trường sẽ ra thông báo hướng dẫn cụ thể quy trình và thủ tục xét thi đua, khen thưởng. Căn cứ vào thành tích đạt được trong học tập và rèn luyện của sinh viên, GVCN/CVHT chủ trì họp lớp bình xét, lập danh sách sinh viên đủ điều kiện khen thưởng và nộp danh sách về phòng Công tác chính trị và Quản lý sinh viên theo thời gian quy định.

+ Phòng Công tác chính trị và Quản lý sinh viên tập hợp danh sách, kiểm tra, đối chiếu kết quả lớp xét và đề nghị Hội đồng thi đua, khen thưởng của Trường xét duyệt.

+ Căn cứ vào đề nghị của phòng Công tác chính trị và Quản lý sinh viên, Hội đồng thi đua, khen thưởng của Trường tổ chức xét và đề nghị Hiệu trưởng công nhận danh hiệu đối với cá nhân và tập thể lớp sinh viên.

#### **V. TỔ CHỨC THỰC HIỆN**

1. Phòng Công tác chính trị và Quản lý sinh viên chủ trì, phối hợp Phòng Đào tạo đại học, Ban chấp hành Đoàn thanh niên và các đơn vị có liên quan để tổ chức thực hiện xét danh hiệu thi đua, khen thưởng theo đúng quy định.

2. Phòng Tài chính – Kế toán tham mưu cho Ban Giám hiệu Nhà trường xây dựng quỹ thi đua, khen thưởng định kỳ cho sinh viên kèm theo các mức chi cụ thể.

3. Quy định này được áp dụng kể từ năm học 2019-2020. Trong quá trình thực hiện, tùy theo tình hình thực tế Nhà trường sẽ bổ sung, điều chỉnh cho phù hợp.

**HIỆU TRƯỞNG**

*(Đã ký)*

**Nguyễn Khắc Minh**

## VI. KHỞI NGHIỆP SINH VIÊN

### KẾ HOẠCH

#### Triển khai Đề án “Hỗ trợ sinh viên khởi nghiệp đến năm 2025”

Căn cứ Quyết định số 1665/QĐ-TTg ngày 30 tháng 10 năm 2017 của Thủ tướng Chính phủ về việc phê duyệt Đề án “Hỗ trợ học sinh, sinh viên khởi nghiệp đến năm 2025”;

Căn cứ Quyết định số 1230/QĐ-BGDĐT ngày 30 tháng 3 năm 2018 của Bộ trưởng Bộ Giáo dục và Đào tạo về việc ban hành Kế hoạch triển khai Đề án “Hỗ trợ học sinh, sinh viên khởi nghiệp đến năm 2025” của ngành Giáo dục;

Căn cứ Công văn số 1832/BGDĐT-GDCTHSSV ngày 28 tháng 5 năm 2018 của Bộ trưởng Bộ Giáo dục và Đào tạo về việc triển khai Đề án “Hỗ trợ học sinh, sinh viên khởi nghiệp đến năm 2025”;

Trường Đại học Kỹ thuật Y – Dược xây dựng kế hoạch triển khai công tác “Hỗ trợ học sinh, sinh viên khởi nghiệp đến năm 2025” như sau:

#### **I. Mục đích**

1. Thúc đẩy tinh thần khởi nghiệp và trang bị các kiến thức, kỹ năng về khởi nghiệp cho sinh viên;
2. Tạo môi trường hỗ trợ hoạt động khởi nghiệp của sinh viên, tạo chuyển biến về đổi mới sáng tạo và khởi nghiệp tại Nhà trường, góp phần tạo việc làm cho sinh viên sau khi tốt nghiệp;
3. Khuyến khích sự tham gia của các tổ chức, cá nhân trong và ngoài nước, từng bước hình thành, xây dựng quỹ hỗ trợ sinh viên khởi nghiệp.

#### **II. Nội dung**

##### **1. Đẩy mạnh công tác tuyên truyền**

- Xây dựng và ban hành quy định về Công tác hướng nghiệp, khởi nghiệp và tư vấn việc làm cho sinh viên Nhà trường;
- Tuyên truyền nâng cao nhận thức, trách nhiệm của cán bộ, sinh viên Nhà trường đối với công tác hỗ trợ sinh viên khởi nghiệp;
- Tuyên truyền, hướng dẫn sinh viên sử dụng, khai thác nguồn thông tin, học liệu từ Cổng thông tin khởi nghiệp đổi mới sáng tạo quốc gia ([www.startup.gov.vn](http://www.startup.gov.vn)), (<https://dean1665.vn>) nhằm cập nhật đầy đủ, chính xác và kịp thời các hoạt động trong khuôn khổ Chương trình Khởi nghiệp, cầu nối hữu ích để sinh viên tìm kiếm cơ hội tham gia vào các hoạt động của Chương

trình và chia sẻ về các tấm gương khởi nghiệp trên khắp cả nước;

- Tuyên truyền về các hoạt động hỗ trợ sinh viên khởi nghiệp của Nhà trường, khuyến khích sinh viên đề xuất ý tưởng với Ban hướng nghiệp, khởi nghiệp và tư vấn việc làm thông qua Website Nhà trường, email của Phòng Công tác chính trị và Quản lý sinh viên. Sinh hoạt công dân và các cuộc họp giao ban giữa Ban Giám hiệu với Cố vấn học tập, Ban cán sự các lớp sinh viên hàng tháng;

- Giới thiệu, biểu dương những ý tưởng khởi nghiệp xuất sắc của sinh viên Nhà trường, khuyến khích đông đảo sinh viên tham gia nghiên cứu, hình thành các ý tưởng, dự án khởi nghiệp;

- Hàng năm, tổ chức các cuộc hội thảo, tọa đàm, giao lưu để giới thiệu các ý tưởng, dự án khởi nghiệp của sinh viên với các nhà đầu tư, các doanh nghiệp trong và ngoài nước.

## **2. Hỗ trợ đào tạo khởi nghiệp**

- Cử thành viên Ban Hướng nghiệp, khởi nghiệp và tư vấn việc làm tham gia các khóa đào tạo, bồi dưỡng, nâng cao trình độ, khuyến khích các cá nhân có kiến thức, kinh nghiệm về khởi nghiệp tình nguyện tham gia công tác tư vấn, hỗ trợ sinh viên;

- Nghiên cứu xây dựng các chuyên đề khởi nghiệp đưa vào chương trình đào tạo phù hợp với thực tiễn Nhà trường, từ các ý tưởng khởi nghiệp khả thi của sinh viên sẽ lựa chọn để hỗ trợ phát triển đưa vào thực tiễn;

- Tổ chức các buổi giao lưu, tọa đàm học tập trao đổi kinh nghiệm cho sinh viên và cán bộ phụ trách công tác tư vấn, hỗ trợ sinh viên khởi nghiệp nhân rộng các điển hình, phát triển phong trào trong toàn thể sinh viên.

## **3. Tạo môi trường hỗ trợ sinh viên khởi nghiệp**

- Thành lập Câu lạc bộ sinh viên khởi nghiệp phù hợp với các ngành nghề đang đào tạo tại Trường;

- Nghiên cứu đề xuất sửa chữa, cải tạo, nâng cấp cơ sở vật chất, trang thiết bị của Nhà trường hỗ trợ cho các hoạt động khởi nghiệp, các câu lạc bộ khởi nghiệp;

- Cung cấp tài liệu, dữ liệu, thông tin về các hoạt động hỗ trợ sinh viên khởi nghiệp cho công thông tin của Nhà trường;

- Tăng cường liên kết hoạt động của tổ chức Đoàn Thanh niên Cộng sản Hồ Chí Minh, Hội sinh viên, Vườn ươm Doanh nghiệp thành phố Đà Nẵng, Hội Cựu sinh viên để thúc đẩy các hoạt động khởi nghiệp của sinh viên trong Trường.

#### **4. Hỗ trợ nguồn vốn cho các chương trình, dự án khởi nghiệp của sinh viên**

- Bố trí kinh phí từ các nguồn thu hợp pháp của Nhà trường để hỗ trợ các hoạt động, các ý tưởng, dự án khởi nghiệp của sinh viên trong Trường;
- Hàng năm, liên hệ với các công ty, doanh nghiệp kêu gọi sự hỗ trợ kinh phí cho các hoạt động khởi nghiệp của sinh viên Nhà trường;
- Thành lập Quỹ hỗ trợ sinh viên khởi nghiệp.

### **III. Tổ chức thực hiện**

#### **1. Ban hướng nghiệp, khởi nghiệp và tư vấn việc làm cho sinh viên**

- Căn cứ vào bảng phân công nhiệm vụ đã được Hiệu trưởng phê duyệt để triển khai thực hiện Kế hoạch;
- Đầu mối phối hợp với các đơn vị có liên quan thực hiện Kế hoạch triển khai Đề án “Hỗ trợ học sinh, sinh viên khởi nghiệp đến năm 2025”;
- Các thành viên trong Ban hướng nghiệp, khởi nghiệp và tư vấn việc làm trong nước và ngoài nước đề xuất các giải pháp hỗ trợ sinh viên thực hiện các ý tưởng, dự án khởi nghiệp của mình.

#### **2. Phòng Công tác chính trị và Quản lý sinh viên**

- Tuyên truyền công tác hỗ trợ sinh viên khởi nghiệp, khuyến khích sinh viên đề xuất ý tưởng. Giới thiệu chương trình hỗ trợ sinh viên khởi nghiệp của Bộ Giáo dục và Đào tạo thông qua Tuần Sinh hoạt công dân đầu khóa, đầu năm và cuối khóa học;
- Phối hợp với Đoàn Thanh niên thành lập câu lạc bộ (CLB) sinh viên khởi nghiệp và triển khai các hoạt động hỗ trợ sinh viên khởi nghiệp;
- Phối hợp với Tài chính – Kế toán Nhà trường đề xuất kinh phí hỗ trợ sinh viên khởi nghiệp đưa vào dự toán hàng năm;
- Nghiên cứu đề xuất treo các băng rôn, áp phích trong khu vực trường, giảng đường, ký túc xá;
- Đề xuất mời các chuyên gia về tư vấn khởi nghiệp cho sinh viên;
- Hàng năm, báo cáo kết quả thực hiện gửi Bộ Giáo dục và Đào tạo.

#### **3. Phòng Đào tạo Đại học**

Phối hợp với các khoa/bộ môn tổ chức các hoạt động thực tập, trải nghiệm tại bệnh viện, phòng khám, doanh nghiệp, thông qua đó giúp đỡ, hỗ trợ sinh viên hình thành và hiện thực hóa các ý tưởng, dự án khởi nghiệp;

#### **4. Phòng Tài chính – Kế toán**

- Tham mưu cho Ban Giám hiệu Nhà trường bố trí kinh phí từ các nguồn thu hợp pháp của Nhà trường để hỗ trợ các hoạt động, các ý tưởng, dự án khởi

ng nghiệp của sinh viên trong Trường;

- Đưa dự toán kinh phí hỗ trợ sinh viên khởi nghiệp vào dự toán chi tiêu nội bộ hàng năm;

- Hỗ trợ tìm kiếm nguồn kinh phí, kết nối, thu hút đầu tư từ các cá nhân, tổ chức đối với các dự án hình thành từ các ý tưởng khởi nghiệp của sinh viên;

- Xây dựng Quỹ hỗ trợ sinh viên khởi nghiệp.

### **5. Đoàn Thanh niên**

- Thiết lập kênh thông tin cung cấp các tài liệu về đổi mới sáng tạo và khởi nghiệp, các nguồn học liệu của Nhà trường cho sinh viên;

- Thực hiện thông tin, tuyên truyền về các hoạt động hỗ trợ sinh viên khởi nghiệp thông qua website Nhà trường;

- Thành lập và tổ chức các hoạt động CLB sinh viên khởi nghiệp;

- Đầu mối phối hợp với Phòng Quản lý Khoa học-Công nghệ và Hợp tác Quốc tế, Phòng Công tác chính trị và Quản lý sinh viên và các đơn vị liên quan tổ chức cuộc thi Ý tưởng sinh viên khởi nghiệp theo năm học và bổ sung thêm các hoạt động về ý tưởng sáng tạo trong sinh viên;

- Huy động sinh viên trong quá trình tổ chức các hoạt động hỗ trợ sinh viên khởi nghiệp.

### **6. Các khoa/bộ môn**

- Định hướng ý tưởng khởi nghiệp cho sinh viên theo các ngành nghề, lĩnh vực chuyên môn;

- Nghiên cứu xây dựng các chuyên đề khởi nghiệp đưa vào chương trình đào tạo theo hướng bắt buộc hoặc tự chọn phù hợp với thực tiễn.

- Thực hiện việc thu thập thông tin, đồng thời phối hợp với ban hướng nghiệp, khởi nghiệp thực hiện nội dung của kế hoạch;

Trong quá trình triển khai nếu có vướng mắc, đề nghị các đơn vị chức năng phản ánh về phòng Công tác chính trị và Quản lý sinh viên để Phòng kiến nghị Hiệu trưởng xem xét điều chỉnh, bổ sung cho phù hợp, hiệu quả./.

**HIỆU TRƯỞNG**

*(Đã ký)*

**Nguyễn Khắc Minh**

## VII. HOẠT ĐỘNG TÌNH NGUYỆN

### QUYẾT ĐỊNH VỀ CHÍNH SÁCH ĐỐI VỚI HOẠT ĐỘNG TÌNH NGUYỆN CỦA THANH NIÊN

*Căn cứ Luật Tổ chức Chính phủ ngày 25 tháng 12 năm 2001;  
Căn cứ Luật Thanh niên ngày 29 tháng 11 năm 2005;  
Theo đề nghị của Bộ trưởng Bộ Nội vụ,  
Thủ tướng Chính phủ ban hành Quyết định về chính sách đối với hoạt  
động tình nguyện của thanh niên.*

#### Chương I QUY ĐỊNH CHUNG

##### **Điều 1. Phạm vi điều chỉnh**

Quyết định này quy định chính sách đối với hoạt động tình nguyện của thanh niên và trách nhiệm của cơ quan, tổ chức, cá nhân liên quan trong việc thực hiện chính sách đối với hoạt động tình nguyện của thanh niên.

##### **Điều 2. Đối tượng áp dụng**

1. Thanh niên Việt Nam đang sinh sống, lao động và học tập trên lãnh thổ Việt Nam, có năng lực hành vi dân sự đầy đủ theo quy định của pháp luật tham gia hoạt động tình nguyện.

2. Cơ quan, tổ chức và cá nhân liên quan đến hoạt động tình nguyện của thanh niên.

##### **Điều 3. Hoạt động tình nguyện của thanh niên**

1. Hoạt động tình nguyện của thanh niên bao gồm các loại hình sau đây:

a) Hoạt động tình nguyện thực hiện các chương trình, đề án, dự án phát triển kinh tế - xã hội và bảo vệ Tổ quốc từ 24 tháng trở lên được cấp có thẩm quyền phê duyệt;

b) Hoạt động tình nguyện vì cộng đồng và xã hội do Đoàn Thanh niên Cộng sản Hồ Chí Minh hoặc các tổ chức khác của thanh niên tổ chức.

2. Hoạt động tình nguyện của thanh niên thực hiện theo nguyên tắc tự nguyện, nhằm mục đích nhân đạo, mang lại lợi ích cho cộng đồng và xã hội, tuân thủ các quy định của pháp luật, phù hợp với phong tục, tập quán và điều kiện thực tế của địa phương nơi diễn ra hoạt động tình nguyện.



#### **Điều 4. Kinh phí thực hiện chính sách đối với hoạt động tình nguyện của thanh niên**

1. Kinh phí thực hiện chính sách đối với hoạt động tình nguyện của thanh niên quy định tại Điểm a Khoản 1 Điều 3 Quyết định này do ngân sách nhà nước bảo đảm trong chương trình, đề án, dự án đã được cấp có thẩm quyền phê duyệt.

2. Kinh phí thực hiện chính sách đối với hoạt động tình nguyện của thanh niên quy định tại Điểm b Khoản 1 Điều 3 Quyết định này do cơ quan, tổ chức, cá nhân tổ chức hoạt động tình nguyện tự trang trải hoặc huy động các nguồn viện trợ, tài trợ hợp pháp khác theo quy định của pháp luật.

### **Chương II**

#### **CHÍNH SÁCH ĐỐI VỚI HOẠT ĐỘNG TÌNH NGUYỆN CỦA THANH NIÊN THỰC HIỆN CHƯƠNG TRÌNH, ĐỀ ÁN, DỰ ÁN**

#### **Điều 5. Chính sách đối với thanh niên trong quá trình thực hiện chương trình, đề án, dự án**

1. Được ký hợp đồng lao động làm việc theo quy định của pháp luật.

2. Được tham gia đóng và hưởng chế độ bảo hiểm xã hội, bảo hiểm y tế, bảo hiểm thất nghiệp theo quy định của pháp luật.

3. Được hưởng các chế độ tiền lương hoặc tiền công, phụ cấp, trợ cấp, công tác phí và chế độ, chính sách khác quy định trong chương trình, đề án, dự án đã được cấp có thẩm quyền phê duyệt.

4. Được trang bị phương tiện làm việc và phương tiện bảo hộ cá nhân (nếu có) bảo đảm an toàn, phù hợp với yêu cầu nhiệm vụ hoạt động tình nguyện.

5. Được đào tạo, bồi dưỡng nâng cao kiến thức và các kỹ năng cần thiết đáp ứng yêu cầu nhiệm vụ được giao.

6. Được phân công, giao nhiệm vụ phù hợp với trình độ chuyên môn được đào tạo và nhu cầu bố trí, sử dụng thanh niên tham gia hoạt động tình nguyện.

7. Được tham gia hoạt động đoàn thể; được bồi dưỡng, xét kết nạp vào Đoàn, kết nạp Đảng nếu đủ điều kiện, tiêu chuẩn theo quy định của Điều lệ Đoàn Thanh niên Cộng sản Hồ Chí Minh, Điều lệ Đảng Cộng sản Việt Nam.

8. Được chính quyền địa phương nơi diễn ra hoạt động tình nguyện tạo điều kiện ổn định về chỗ ăn, ở, sinh hoạt; tham gia các hoạt động chính trị, văn hóa, xã hội tại địa phương nơi diễn ra hoạt động tình nguyện.

9. Được cấp ủy, chính quyền địa phương nơi diễn ra hoạt động tình nguyện xem xét, tạo nguồn cán bộ lãnh đạo, quản lý phù hợp với quy hoạch cán bộ lãnh đạo, quản lý của địa phương.

10. Thanh niên tham gia hoạt động tình nguyện có hành động dũng cảm bị chết hoặc bị thương thuộc một trong các trường hợp theo quy định của pháp luật về ưu đãi người có công với cách mạng thì được Ủy ban nhân dân cấp xã nơi diễn ra hoạt động tình nguyện đề nghị cơ quan có thẩm quyền xem xét, công nhận là liệt sĩ hoặc quyết định được hưởng chính sách như thương binh theo quy định của pháp luật về ưu đãi người có công với cách mạng.

11. Thanh niên tham gia hoạt động tình nguyện bị chết thì được cơ quan tổ chức hoạt động tình nguyện hỗ trợ mai táng và phương tiện đưa về quê quán, gia đình.

#### **Điều 6. Chính sách đối với thanh niên sau khi kết thúc chương trình, đề án, dự án**

1. Được ưu tiên xét duyệt đề hưởng chính sách về định cư, tái định cư ở các vùng kinh tế mới, làng thanh niên lập nghiệp, đảo thanh niên.

2. Được cấp có thẩm quyền nơi diễn ra hoạt động tình nguyện xem xét, quy hoạch, đào tạo và bố trí sử dụng nếu hoàn thành tốt nhiệm vụ và có nhu cầu tiếp tục ở lại địa phương công tác.

3. Được hỗ trợ một lần bằng một nửa tiền lương tháng hiện hưởng sau khi hoàn thành nhiệm vụ được giao.

4. Được ưu tiên xét tuyển khi tuyển sinh vào hệ đào tạo cao đẳng, đại học và sau đại học.

5. Nếu trở về địa phương nơi xuất phát thì được cấp ủy, chính quyền địa phương tạo điều kiện ổn định cuộc sống.

6. Thanh niên có thành tích xuất sắc trong hoạt động tình nguyện được khen thưởng theo quy định của pháp luật về thi đua, khen thưởng.

### **Chương III**

## **CHÍNH SÁCH ĐỐI VỚI HOẠT ĐỘNG TÌNH NGUYỆN CỦA THANH NIÊN VÌ CỘNG ĐỒNG, XÃ HỘI**

#### **Điều 7. Chính sách đối với thanh niên trong quá trình tham gia hoạt động tình nguyện**

1. Được tập huấn, bồi dưỡng về kiến thức, nghiệp vụ và kỹ năng hoạt động tình nguyện.

2. Được hưởng tiền bồi dưỡng trong thời gian hoạt động tình nguyện, được trang bị phương tiện làm việc, phương tiện bảo hộ cá nhân (nếu có) bảo đảm an toàn, phù hợp với yêu cầu nhiệm vụ hoạt động tình nguyện.

3. Được tham gia hoạt động đoàn thể; được bồi dưỡng, xét kết nạp vào Đoàn, kết nạp Đảng nếu đủ điều kiện, tiêu chuẩn theo quy định của Điều lệ Đoàn Thanh niên Cộng sản Hồ Chí Minh, Điều lệ Đảng Cộng sản Việt Nam.

4. Thanh niên có hành động dũng cảm bị chết hoặc bị thương thuộc một trong các trường hợp theo quy định của pháp luật về ưu đãi người có công với cách mạng thì được Ủy ban nhân dân cấp xã nơi diễn ra hoạt động tình nguyện đề nghị cơ quan có thẩm quyền xem xét, công nhận là liệt sĩ hoặc quyết định được hưởng chính sách như thương binh theo quy định của pháp luật về ưu đãi người có công với cách mạng.

5. Thanh niên có tham gia đóng bảo hiểm xã hội và bảo hiểm y tế thì được hưởng chế độ theo quy định của pháp luật về bảo hiểm xã hội, bảo hiểm y tế.

6. Thanh niên tham gia hoạt động tình nguyện không thuộc đối tượng tham gia bảo hiểm xã hội, bảo hiểm y tế bắt buộc và chưa tham gia bảo hiểm xã hội, bảo hiểm y tế tự nguyện trong khi hoạt động tình nguyện bị tai nạn thì được cơ quan tổ chức hoạt động tình nguyện bảo đảm chính sách sau đây:

a) Trường hợp bị tai nạn dẫn đến suy giảm khả năng lao động từ 5% đến 30% thì được hỗ trợ tối thiểu một nửa chi phí cứu chữa, phục hồi sức khỏe, phục hồi chức năng bị suy giảm;

b) Trường hợp bị tai nạn dẫn đến suy giảm khả năng lao động từ 31% trở lên thì ngoài chế độ hỗ trợ được hưởng theo quy định tại Điều a Khoản này còn được trợ cấp một lần bằng 03 lần mức lương cơ sở, sau đó cứ suy giảm thêm 01% thì được hưởng thêm 0,5 lần mức lương cơ sở;

c) Trường hợp bị chết do tai nạn lao động thì được trợ cấp một lần bằng 36 lần mức lương cơ sở.

7. Thanh niên tham gia hoạt động tình nguyện bị chết thì được cơ quan tổ chức hoạt động tình nguyện hỗ trợ mai táng và phương tiện đưa về quê quán, gia đình.

**Điều 8. Chính sách đối với thanh niên sau khi kết thúc hoạt động tình nguyện**

1. Được hưởng chính sách hỗ trợ đào tạo nghề và tạo việc làm theo quy định của pháp luật về giáo dục nghề nghiệp và quy định của pháp luật về việc làm.

2. Được xem xét, ưu tiên tuyển chọn tham gia các chương trình, đề án, dự án phát triển kinh tế - xã hội và bảo vệ Tổ quốc nếu hoạt động tình nguyện từ 03 tháng trở lên. Trường hợp tham gia nhiều hoạt động tình nguyện theo đợt thì được cộng dồn thời gian tham gia hoạt động tình nguyện.

3. Thanh niên là cán bộ, công chức, viên chức, người lao động làm việc trong các cơ quan, đơn vị, tổ chức kinh tế nhà nước, lực lượng vũ trang tham gia hoạt động tình nguyện có hành động dũng cảm cứu người, cứu tài sản của Nhà nước và của Nhân dân mà bị thương cần điều trị theo kết luận của cơ quan y tế thì thời gian nghỉ làm việc để điều trị vẫn được tính vào thời gian hưởng các chế độ, chính sách của Nhà nước theo quy định của pháp luật.

4. Thanh niên là học sinh, sinh viên tham gia hoạt động tình nguyện có hành động dũng cảm cứu người, cứu tài sản của Nhà nước và của Nhân dân mà bị thương cần điều trị theo kết luận của cơ quan y tế, làm gián đoạn quá trình học tập thì được xem xét, tạo điều kiện để hoàn thành chương trình học tập.

5. Thanh niên có thành tích xuất sắc trong hoạt động tình nguyện được khen thưởng theo quy định của pháp luật về thi đua, khen thưởng.

### **Điều 9. Chính sách đối với cơ quan tổ chức hoạt động tình nguyện vì cộng đồng, xã hội**

1. Được huy động, sử dụng viện trợ, tài trợ bằng tiền mặt hoặc bằng sản phẩm, hàng hóa từ các nguồn viện trợ, tài trợ hợp pháp khác theo quy định của pháp luật.

2. Được Ủy ban nhân dân các cấp tạo điều kiện, bảo đảm an ninh, trật tự trong quá trình tổ chức hoạt động tình nguyện.

3. Cơ quan tổ chức hoạt động tình nguyện có thành tích xuất sắc trong hoạt động tình nguyện được khen thưởng theo quy định của pháp luật về thi đua, khen thưởng.

## **Chương IV**

### **TRÁCH NHIỆM THỰC HIỆN VÀ ĐIỀU KHOẢN THI HÀNH**

#### **Điều 10. Trách nhiệm của thanh niên tham gia hoạt động tình nguyện**

1. Thanh niên tham gia hoạt động tình nguyện quy định tại Điểm a Khoản 1 Điều 3 Quyết định này thực hiện trách nhiệm được phân công tại chương trình, đề án, dự án đã được cấp có thẩm quyền phê duyệt.

2. Thanh niên tham gia hoạt động tình nguyện quy định tại Điều b Khoản 1 Điều 3 Quyết định này có trách nhiệm sau đây:

a) Đăng ký tham gia hoạt động tình nguyện với cơ quan tổ chức hoạt động tình nguyện;

b) Chấp hành quy định của pháp luật, nội quy của cơ quan tổ chức hoạt động tình nguyện và phong tục, tập quán của địa phương nơi diễn ra hoạt động tình nguyện;

c) Thực hiện nhiệm vụ theo phân công của cơ quan tổ chức hoạt động tình nguyện; đoàn kết, phối hợp tốt với thanh niên địa phương trong quá trình hoạt động tình nguyện;

d) Thanh niên là cán bộ, công chức, viên chức tham gia hoạt động tình nguyện phải báo cáo và được cơ quan có thẩm quyền quản lý, sử dụng cán bộ, công chức, viên chức chấp thuận;

đ) Thanh niên là học sinh, sinh viên tham gia hoạt động tình nguyện trong thời gian học tập phải báo cáo và được cơ quan, đơn vị quản lý trực tiếp chấp thuận.

### **Điều 11. Trách nhiệm của cơ quan tổ chức hoạt động tình nguyện**

1. Cơ quan tổ chức hoạt động tình nguyện quy định tại Điều a Khoản 1 Điều 3 Quyết định này có trách nhiệm bảo đảm chính sách đối với thanh niên tham gia hoạt động tình nguyện quy định tại Điều 5 và Điều 6 Quyết định này và các chế độ, chính sách khác trong chương trình, đề án, dự án được cấp có thẩm quyền phê duyệt.

2. Cơ quan tổ chức hoạt động tình nguyện quy định tại Điều b Khoản 1 Điều 3 Quyết định này có trách nhiệm sau đây:

a) Xây dựng kế hoạch tổ chức hoạt động tình nguyện, trong đó nêu rõ mục đích, thời gian, địa điểm, nội dung, chương trình hoạt động tình nguyện, số lượng, thành phần thanh niên tham gia hoạt động tình nguyện;

b) Gửi kế hoạch tổ chức hoạt động tình nguyện trước khi tổ chức hoạt động tình nguyện đến Ủy ban nhân dân cấp xã nơi diễn ra hoạt động tình nguyện; đến Ủy ban nhân dân cấp huyện nếu hoạt động tình nguyện diễn ra trên địa bàn hai xã thuộc huyện trở lên; đến Ủy ban nhân dân cấp tỉnh nếu hoạt động tình nguyện diễn ra trên địa bàn hai huyện thuộc tỉnh trở lên. Đồng thời, phối hợp với Đoàn Thanh niên Cộng sản Hồ Chí Minh cùng cấp tổ chức thực hiện;

c) Tổ chức hoạt động tình nguyện, quản lý thanh niên tham gia hoạt động tình nguyện bảo đảm đúng kế hoạch, an toàn, hiệu quả, tránh hình thức gây lãng phí và phù hợp với nhiệm vụ phát triển kinh tế - xã hội của địa phương;

d) Xây dựng nội quy hoạt động tình nguyện, bồi dưỡng kiến thức, kỹ năng cần thiết cho thanh niên tham gia hoạt động tình nguyện;

đ) Cung cấp trang thiết bị làm việc, phương tiện bảo hộ cá nhân cần thiết, phù hợp với yêu cầu nhiệm vụ hoạt động tình nguyện; bảo đảm sức khỏe và an toàn cho thanh niên tham gia hoạt động tình nguyện;

e) Chi trả tiền bồi dưỡng cho thanh niên trong thời gian hoạt động tình nguyện (nếu có);

g) Hỗ trợ hoặc thanh toán toàn bộ chi phí hoặc trợ cấp đối với các trường hợp quy định tại Khoản 6, Khoản 7 và Khoản 8 Điều 7 Quyết định này;

h) Cung cấp thông tin khi có yêu cầu cho chính quyền địa phương và các cơ quan, tổ chức liên quan trong quá trình tổ chức hoạt động tình nguyện;

i) Cấp Giấy chứng nhận tham gia hoạt động tình nguyện đối với thanh niên hoàn thành tốt nhiệm vụ tình nguyện, làm căn cứ để ưu tiên xem xét, tuyển dụng cán bộ, công chức, viên chức, người lao động vào làm việc trong các cơ quan nhà nước, đơn vị sự nghiệp công lập và các tổ chức kinh tế tại Việt Nam.

3. Người đứng đầu cơ quan tổ chức hoạt động tình nguyện chịu trách nhiệm cá nhân trước pháp luật về những hành vi vi phạm của thanh niên tham gia hoạt động tình nguyện.

### **Điều 12. Trách nhiệm của Ủy ban nhân dân các cấp nơi diễn ra hoạt động tình nguyện**

1. Ủy ban nhân dân các cấp nơi diễn ra hoạt động tình nguyện quy định tại Điểm a Khoản 1 Điều 3 Quyết định này thực hiện trách nhiệm được phân công tại chương trình, đề án, dự án đã được cấp có thẩm quyền phê duyệt và trách nhiệm quy định tại Điểm b và Điểm d Khoản 2 Điều này.

2. Ủy ban nhân dân các cấp nơi diễn ra hoạt động tình nguyện quy định tại Điểm b Khoản 1 Điều 3 Quyết định này có trách nhiệm sau đây:

a) Thông báo việc tiếp nhận hoạt động tình nguyện tại địa phương với cơ quan tổ chức hoạt động tình nguyện theo thẩm quyền; trường hợp không đồng ý phải nêu rõ lý do (về mục tiêu, phạm vi, nội dung, số lượng, thành phần thanh niên tham gia hoạt động tình nguyện);

b) Tạo điều kiện, bảo đảm an ninh, trật tự để các cơ quan, tổ chức, cá nhân hoạt động tình nguyện theo đúng kế hoạch tổ chức hoạt động tình nguyện;

c) Tạm dừng hoặc chấm dứt các hoạt động tình nguyện vi phạm pháp luật hoặc không đúng với kế hoạch tổ chức hoạt động tình nguyện;

d) Báo cáo, đề xuất với cấp có thẩm quyền xử lý, giải quyết kịp thời trường hợp vi phạm pháp luật trong hoạt động tình nguyện trên địa bàn.

### **Điều 13. Trách nhiệm của các bộ, cơ quan ngang bộ, cơ quan thuộc Chính phủ và Ủy ban nhân dân các tỉnh, thành phố trực thuộc Trung ương**

#### **1. Bộ Nội vụ**

a) Chủ trì, phối hợp với Trung ương Đoàn Thanh niên Cộng sản Hồ Chí Minh tổ chức thực hiện chính sách đối với hoạt động tình nguyện của thanh niên;

b) Hướng dẫn, theo dõi, đôn đốc, kiểm tra việc thực hiện; định kỳ tổ chức sơ kết, tổng kết, đánh giá để làm cơ sở đề xuất với cấp có thẩm quyền hoàn thiện cơ chế, chính sách đối với hoạt động tình nguyện của thanh niên.

#### **2. Bộ Giáo dục và Đào tạo**

a) Chỉ đạo, hướng dẫn các cơ sở giáo dục công nhận kết quả tham gia hoạt động tình nguyện của học sinh, sinh viên trong việc đánh giá, xếp loại, xét tốt nghiệp theo quy chế, quy định của pháp luật về giáo dục, đào tạo;

b) Ban hành theo thẩm quyền các hình thức biểu dương, khen thưởng đối với thanh niên trong các cơ sở giáo dục tích cực tham gia và hoàn thành tốt nhiệm vụ hoạt động tình nguyện.

#### **3. Các bộ, cơ quan ở Trung ương và Ủy ban nhân dân các tỉnh, thành phố trực thuộc Trung ương**

a) Thực hiện việc tổ chức, quản lý các hoạt động tình nguyện của thanh niên theo quy định tại Quyết định này;

b) Tạo điều kiện cho các hoạt động tình nguyện của thanh niên trong phạm vi quản lý; có cơ chế huy động thanh niên tham gia hoạt động tình nguyện;

c) Hướng dẫn, theo dõi, đôn đốc, kiểm tra việc thực hiện; định kỳ báo cáo kết quả hoạt động tình nguyện của thanh niên về Bộ Nội vụ để tổng hợp, báo cáo Thủ tướng Chính phủ;

d) Quan tâm, chăm lo, bảo vệ quyền lợi hợp pháp, chính đáng của thanh niên; huy động các nguồn lực trong xã hội bảo đảm cho hoạt động tình nguyện của thanh niên;

đ) Thanh tra, kiểm tra, giải quyết khiếu nại, tố cáo theo thẩm quyền về chính sách đối với hoạt động tình nguyện của thanh niên.

### **Điều 14. Trung ương Đoàn Thanh niên Cộng sản Hồ Chí Minh**

1. Tổ chức tuyên truyền, vận động nhằm nâng cao nhận thức của thanh niên và phát huy vai trò của thanh niên trong việc tham gia các hoạt động tình nguyện.

2. Phối hợp với các bộ và cơ quan ở Trung ương chỉ đạo, định hướng hoạt động tình nguyện của thanh niên.

3. Chỉ đạo, hướng dẫn Đoàn Thanh niên Cộng sản Hồ Chí Minh các tỉnh, thành phố trực thuộc Trung ương và các tổ chức hợp pháp khác của thanh niên quản lý, kết nối, nắm bắt thông tin, tạo điều kiện hỗ trợ thanh niên tham gia hoạt động tình nguyện.

4. Hướng dẫn các cấp bộ đoàn về phương thức huy động thanh niên tham gia hoạt động tình nguyện trong tổ chức của mình.

5. Khen thưởng, tôn vinh các tổ chức, cá nhân có thành tích xuất sắc trong hoạt động tình nguyện.

#### **Điều 15. Điều khoản thi hành**

1. Quyết định này có hiệu lực thi hành kể từ ngày 01 tháng 01 năm 2016.

2. Các Bộ trưởng, Thủ trưởng cơ quan ngang Bộ, Thủ trưởng cơ quan thuộc Chính phủ, Chủ tịch Ủy ban nhân dân tỉnh, thành phố trực thuộc Trung ương và cơ quan, tổ chức, cá nhân có liên quan chịu trách nhiệm thi hành Quyết định này./.



## MỘT SỐ QUY ĐỊNH CHUNG CỦA NHÀ TRƯỜNG

Trong quá trình học tập tại trường, sinh viên (SV) phải thực hiện các quy chế, quy định của Bộ Giáo dục Đào tạo và Nhà trường.

### 1. Quy định về việc dùng thẻ sinh viên

- Thẻ sinh viên hợp lệ là thẻ do Nhà trường cấp.
- SV phải đeo thẻ khi đến trường, khi tham gia các hoạt động học tập, thi cử và các hoạt động khác do Nhà trường tổ chức.
- Khi bị mất thẻ, SV phải trình báo, xin xác nhận của lớp trưởng và báo ngay cho phòng CTCT&QLSV để xem xét cấp lại.
- Sau khi tốt nghiệp hoặc thôi học, SV phải nộp lại thẻ SV cho Nhà trường (qua phòng CTCT&QLSV).
- Thẻ sinh viên được dùng để:
  - + Xuất trình cho cơ quan có thẩm quyền khi có yêu cầu.
  - + Dùng để xác nhận SV trong khi giao dịch với các đơn vị trong trường.
  - + Dùng trong quá trình học tập tại trường.

### 2. Nội quy học tập tại giảng đường

a) Tuân theo sự phân phối giảng đường như đã ghi trong thời khóa biểu, không được tự ý thay đổi. Khi cần sử dụng giảng đường để học bù, phụ đạo, họp lớp, cán bộ phải liên hệ với phòng Đào tạo đại học để bố trí sắp xếp.

b) Cán bộ lớp cử người trực nhật từng buổi học. Người trực nhật phải lau bảng, làm vệ sinh giảng đường; tắt đèn, tắt quạt khi ra về; nhận và bàn giao thiết bị dạy học tại Tổ giảng đường. Lớp phó học tập chịu trách nhiệm lấy sổ đầu bài đầu giờ ở phòng Đào tạo đại học thứ 2 và cất sổ đầu bài theo vị trí quy định ở phòng Đào tạo đại học thứ 2. SV tuyệt đối không mang sổ đầu bài về nhà trách làm mất sổ đầu bài không tính được giờ cho giảng viên.

c) Trong giờ học, SV phải tập trung lắng nghe. Khi giảng viên vào lớp cũng như khi giảng viên ra về SV phải đứng dậy chào. Khi giảng viên chưa đến hoặc không đến vì bất cứ lý do nào sau 15 phút, lớp trưởng phải báo cáo phòng Đào tạo đại học hoặc phòng Công tác chính trị và Quản lý sinh viên để xin ý kiến.

d) Trong giờ giảng, giảng viên là người điều khiển duy nhất của lớp, SV tập trung nghe giảng, không làm việc riêng, nói chuyện riêng, phải tuyệt đối phục tùng giảng viên. Khi cần ra ngoài hay phát biểu ý kiến phải được phép của giảng viên. SV phải tắt điện thoại di động khi ở trong giảng đường.

đ) Tiết đầu của mỗi môn học, lớp trưởng hoặc lớp phó phải báo cáo cho giảng viên số SV có mặt, vắng mặt (ghi rõ họ tên) và ghi vào phần quy định của sổ theo dõi giảng dạy học tập và trình cho giảng viên ký xác nhận.

### **3. Nội quy học tập tại phòng thí nghiệm**

a) SV phải chuẩn bị bài thực tập đầy đủ, đúng các yêu cầu của bộ môn nếu không sẽ không được vào thực tập buổi đó.

b) SV không được thực tập thay cho SV khác; tự ý nghỉ thực tập; tự ý thay đổi nhóm, tổ thực tập. Việc thay đổi nhóm, tổ thực tập, nghỉ thực tập phải làm đơn đề nghị và phải được phòng Đào tạo đồng ý. Trường hợp thực tập không đạt, SV phải làm đơn xin thực tập lại để bộ môn xem xét giải quyết.

c) Đi thực tập đúng giờ. Phải đeo thẻ SV trong thời gian thực tập. Khi thực tập phải mặc áo choàng, mũ, khẩu trang theo quy định, để nón mũ, áo mưa và vật dụng cá nhân vào nơi quy định. Khi nhận dụng cụ, hóa chất thực tập nếu thấy hỏng hoặc thiếu phải báo ngay cho nhân viên phòng thí nghiệm.

d) Trong khi thực tập tuyệt đối không được đi lại gây mất trật tự, không được ăn uống và hút thuốc. Muốn ra khỏi phòng thực tập phải được phép của giảng viên phụ trách.

đ) Thực tập theo đúng quy trình và phương pháp đã quy định, hướng dẫn. Không tự ý sử dụng các dụng cụ, hóa chất không thuộc bài thực tập hôm đó.

e) Bảo vệ, giữ gìn mọi dụng cụ thiết bị của phòng thí nghiệm, tiết kiệm điện, nước, hóa chất, thuốc thử.

g) Chấp hành đúng các quy định về an toàn lao động.

h) Khi thực tập xong phải làm vệ sinh bàn thí nghiệm, rửa dụng cụ thực tập, bàn giao cho nhân viên phòng thí nghiệm, chấp hành đúng các quy định về báo cáo kết quả thực tập cho giáo viên hướng dẫn. Mỗi tổ, mỗi nhóm phải cử người trực nhật để sắp xếp lại dụng cụ và vệ sinh phòng thí nghiệm.

i) SV thực tập bù, thực tập lại phải báo trước cho bộ môn để bộ môn chuẩn bị dụng cụ, nguyên liệu, hóa chất và thuốc thử.

k) SV phải nghiêm túc thực hiện nội quy các phòng thí nghiệm.

Những SV vi phạm nội quy tùy theo mức độ, sẽ bị xử lý theo quy định.

### **4. Nội quy của thư viện**

#### **4.1. Giờ mở cửa:**

- Từ thứ hai đến thứ sáu: sáng 7h30 - 11h30 và Chiều tối: 13h - 20h.

- Thứ bảy: Sáng: 07h30 - 11h30.

#### **4.2. Quy định mượn tài liệu**

- Sử dụng thẻ sinh viên để mượn tài liệu.

- Tra cứu tài liệu tại Thư viện theo 2 cách:

+ Tra cứu bằng sổ danh mục theo thứ tự ABC hoặc theo chuyên ngành.

+ Tra cứu tại phần mềm hoạt động trên nguồn mở Koha tại địa chỉ :  
<http://117.3.0.17:8000>

- Sinh viên có thể sử dụng tài liệu đọc tại chỗ hoặc mượn tài liệu về nhà theo quy định. (Quyết định số 468/QĐ-ĐHKTYDDN ngày 25/10/2018 của Hiệu trưởng Nhà trường về Quy định sử dụng tài liệu tại Trung tâm Thông tin & Thư viện).

**\* Trường hợp mượn tài liệu đọc tại chỗ:**

Quy trình được thực hiện theo các bước sau:

b1. Sinh viên tra cứu sách cần mượn.

b2. Điền đầy đủ các nội dung trên phiếu yêu cầu.

b3. Trình phiếu cùng thẻ sinh viên cho thư viện viên.

b4. Thư viện viên lấy sách giao sinh viên.

b5. Trả sách cho thư viện viên khi đọc xong và lấy lại thẻ.

**\* Trường hợp mượn tài liệu về nhà**

+ Sinh viên có nhu cầu mượn tài liệu về nhà đến làm sổ tại quầy phục vụ ở phòng đọc thư viện.

+ Mức thu: 30.000đ/năm học

+ Thời hạn và số lượng mượn:

Tài liệu tiếng Việt: Tối đa 3 quyển/5 ngày/lần mượn đầu tiên

Nếu vẫn còn nhu cầu mượn, có thể gia hạn thêm tối đa 2 lần: 05 ngày/1 lần gia hạn.

+ Phạt

Quá thời gian quy định, phạt 3.000đ/ngày/ 01 tài liệu

Trường hợp mất sách không mua được sách mới để đền, phạt gấp 3 lần tiền in trên bìa của lần xuất bản mới nhất.

Lưu ý: Tài liệu tiếng nước ngoài/ Giáo trình Trường/Luận văn/ Luận án/ Khóa luận: chỉ được mượn đọc tại chỗ.

